

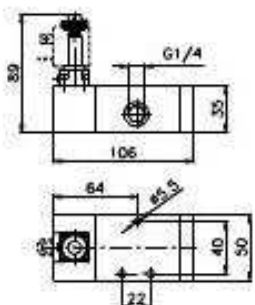
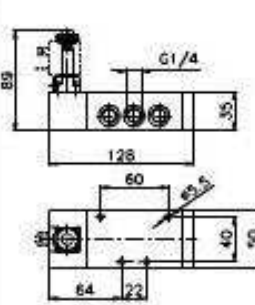
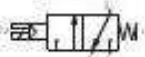


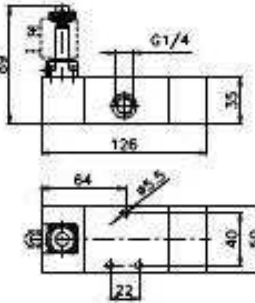
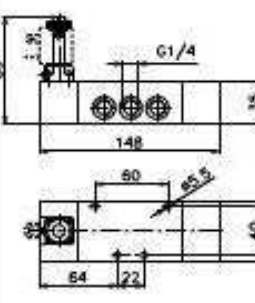
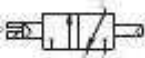


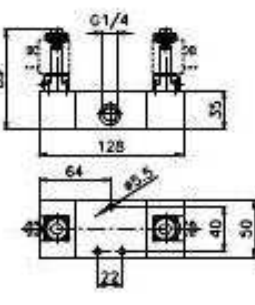
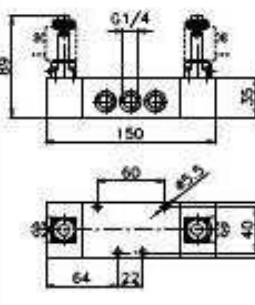
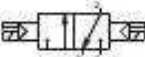




2

Solenoide - Molla	3/2	Codice di ordinazione 464. 0.1.M2	5/2	Solenoide - Molla		
		TIPOLOGIA ① 32=3 vie 52=5 vie				
						
Peso gr. 530 Pressione minima di funzionamento 2,5 bar				Peso gr. 625 Pressione minima di funzionamento 2,5 bar		
Caratteristiche di funzionamento	Fluido Aria filtrata e lubrificata	Pressione di funzionamento max. (bar) 10	Temperatura °C Min.Max. -5 + +50	Portata a 6 bar con Δp=1 (Nl/min) 1360	Diametro nominale di passaggio (mm) 8	Conessioni di alimentazione G 1/4"

Solenoide - Differenziale	3/2	Codice di ordinazione 464. 0.12.M2	5/2	Solenoide - Differenziale		
		TIPOLOGIA ① 32=3 vie 52=5 vie				
						
Peso gr. 650 Pressione minima di funzionamento 2,5 bar				Peso gr. 740 Pressione minima di funzionamento 2,5 bar		
Caratteristiche di funzionamento	Fluido Aria filtrata e lubrificata	Pressione di funzionamento max. (bar) 10	Temperatura °C Min.Max. -5 + +50	Portata a 6 bar con Δp=1 (Nl/min) 1360	Diametro nominale di passaggio (mm) 8	Conessioni di alimentazione G 1/4"

Solenoide - Solenoide	3/2	Codice di ordinazione 464. 0.0.M2	5/2	Solenoide - Solenoide		
		TIPOLOGIA ① 32=3 vie 52=5 vie				
						
Peso gr. 730 Pressione minima di funzionamento 2 bar				Peso gr. 820 Pressione minima di funzionamento 2 bar		
Caratteristiche di funzionamento	Fluido Aria filtrata e lubrificata	Pressione di funzionamento max. (bar) 10	Temperatura °C Min.Max. -5 + +50	Portata a 6 bar con Δp=1 (Nl/min) 1360	Diametro nominale di passaggio (mm) 8	Conessioni di alimentazione G 1/4"