



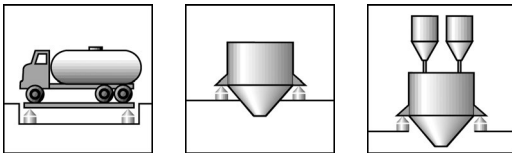
C16A... 100/200/400 t

Selbstzentrierende
Pendelwägezelle



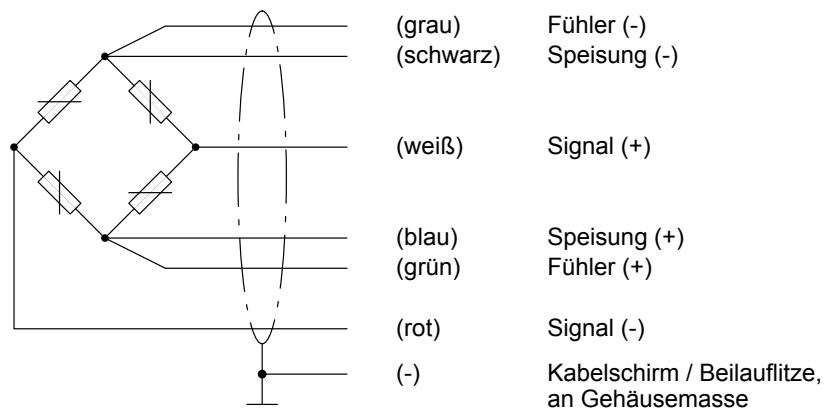
Charakteristische Merkmale

- Selbstaufrichtende Funktion
- Nennlasten: 100 t, 200 t und 400 t
- Einfacher Einbau
- Nichtrostende Materialien, laserverschweißt, IP68
- Optimiert für Parallelschaltung durch Eckenlastvorabgleich
- Erfüllt die EMV-Anforderungen entsprechend EN 45 501
- Ex-Schutz-Ausführungen nach ATEX (optional)

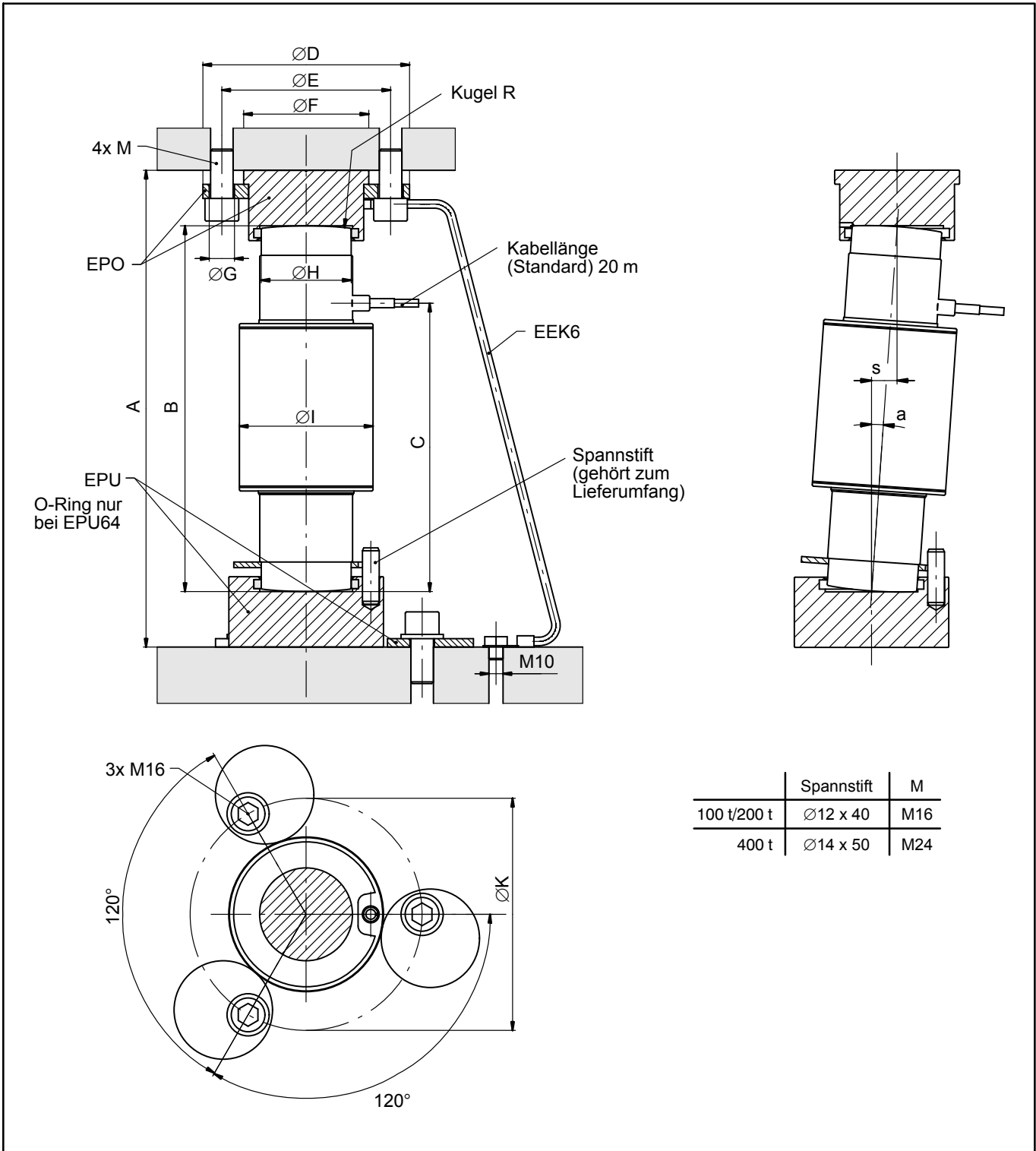


Kabelbelegung

Kabelbelegung (Sechisleiter-Technik):



Abmessungen und Einbautiefe



	Spannstift	M
100 t/200 t	$\varnothing 12 \times 40$	M16
400 t	$\varnothing 14 \times 50$	M24

Nennlast	Druckstücke oben + unten (1 Satz = 2 Stück)	A	B	C	$\varnothing D$	$\varnothing E$	$\varnothing F$	$\varnothing G$	$\varnothing H$	$\varnothing I$	$\varnothing K$	R	a_{max}^1	s_{max}^2	F_R^3	
															bei s_{max}	bei $s = 1 \text{ mm}$
100 t 200 t	EPO3/100 t, C16/EPU64	339 $\pm 1,5$	260	205	147	120	89	18	64	95	165	290	4°	18	8,6	0,48
												400	2°	9	7,3	0,81
400 t	EPO3/400 t, C16/EPU109	412 $\pm 1,5$	260	205	240	196	160	26	109	154	230	570	2°	9	11,8	1,31

1) max. zulässige Schiefstellung

2) max. zulässige seitliche Verschiebung der Lasteinleitung

3) Rückstellkraft in % der aufgebracht Last

Technische Daten

Typ	C16A D1			C16A C3		
Nennlast	E_{max}		100 t	200 t	400 t	100 t
Genauigkeitsklasse nach OIML R60			D1 (0,0330 %)			C3 (0,0170 %)
Anzahl der Teilungswerte	n_{LC}		1000 (10000 NTEP III LM)	1000		3000
Mindestteilungswert der Wägezelle	v_{min}	% v. E_{max}	0,0200 (0,0068 NTEP III LM)	0,0200		0,0100
Nennkennwert	C_n	mV/V	2			
Kennwerttoleranz ¹⁾		%	±0,5			
Temperaturkoeffizient des Kennwertes ²⁾	TK_C	% v. $C_n / 10 K$	±0,0250			±0,0080
Temperaturkoeffizient des Nullsignals	TK_0		±0,0285			±0,0140
Relative Umkehrspanne ²⁾	d_{hy}	% v. C_n	±0,0330			±0,0170
Linearitätsabweichung ²⁾	d_{lin}		±0,0300			±0,0180
Belastungskriechen über 30 min.	d_{cr}		±0,0330			±0,0167
Eingangswiderstand	R_{LC}	Ω	700 ±20			
Ausgangswiderstand ¹⁾	R_0		706 ±3,5			
Referenzspeisespannung	U_{ref}	V	5			
Nennbereich der Versorgungsspannung	B_U		0,5 ... 12			
Isolationswiderstand	R_{is}	G Ω	> 5			
Nennbereich der Umgebungstemperatur	B_T	°C	-10 ... +40			
Gebrauchstemperaturbereich	B_{tu}		-30 ... +70			
Lagerungstemperaturbereich	B_{tl}		-50 ... +85			
Grenzlast	E_L	% v. E_{max}	150			
Bruchlast	E_d		> 350	> 200	> 300	> 350
Relative zulässige Schwingbeanspruchung (Schwingbreite nach DIN 50 100)	F_{srel}		70			
Nennmessweg bei E_{max} , ca.	s_{nom}	mm	1,57	2,15	2,64	1,57
Gewicht mit Kabel, ca.	G	kg	8	10,8	22,0	8
Schutzart nach EN60529 (IEC529)			IP68 (Prüfbedingungen 1 m Wassersäule/100 h) IP69 K (Wasser bei Hochdruck, Dampfstrahlreinigung)			
Material: Messkörper + Gehäuse Kabeleinführung Dichtung Kabelmantel			nichtrostender Stahl ³⁾ nichtrostender Stahl ³⁾ Viton® thermoplastisches Elastomer			

¹⁾ Durch Eckenlastvorabgleich sind Kennwert und Ausgangswiderstand so aufeinander abgestimmt, dass bei außermittiger Belastung die Anzeige der Waage innerhalb der zulässigen Fehlergrenzen liegt.

²⁾ Die Werte für Linearitätsabweichung (d_{lin}), Relative Umkehrspanne (d_{hy}) und Temperaturkoeffizient des Kennwertes (TK_C) sind Richtwerte. Die Summe dieser Werte liegt innerhalb der Summenfehlergrenze für $p_{LC} = 0,7$ nach OIML R60.

³⁾ nach EN 10 088-1

Optionen:

- **Überspannungsschutz** (nicht möglich mit Ex-Schutz)
- **Ex-Schutz-Ausführungen nach ATEX:** II 2 G Ex ia IIC T4 bzw. T6 (Zone 1) *)
II 3 G Ex nA II T6 (Zone 2)
II 2 D Ex tD A21 IP68 T80 °C (Zone 21) *)
II 3 D Ex tD A22 IP68 T80 °C (Zone 22 für nichtleitenden Staub)
II 2 G EExd IIC T6 (Zone 1) *) siehe separates Datenblatt
*) mit EG-Baumusterprüfbescheinigung
- **40 m Kabel**

Zubehör (zusätzlich zu beziehen):

- **EPO3/100t** Druckstück für oben, inkl. Spannring (100 t und 200 t)
- **C16/EPU64** Druckstück für unten, inkl. 3 Exzenterscheiben (100 t und 200 t)
- **EPO3/400t** Druckstück für oben, inkl. Spannring (400 t)
- **C16/EPU109** Druckstück für unten, inkl. 3 Exzenterscheiben (400 t)
- **EEK6** Erdungskabel, 600 mm lang

Änderungen vorbehalten.

Alle Angaben beschreiben unsere Produkte in allgemeiner Form. Sie stellen keine Beschaffenheits- oder Haltbarkeitsgarantie im Sinne des §443 BGB dar und begründen keine Haftung.

Hottinger Baldwin Messtechnik GmbH

Im Tiefen See 45 · 64293 Darmstadt · Germany
Tel. +49 6151 803-0 · Fax: +49 6151 803-9100
Email: info@hbm.com · www.hbm.com

measure and predict with confidence

