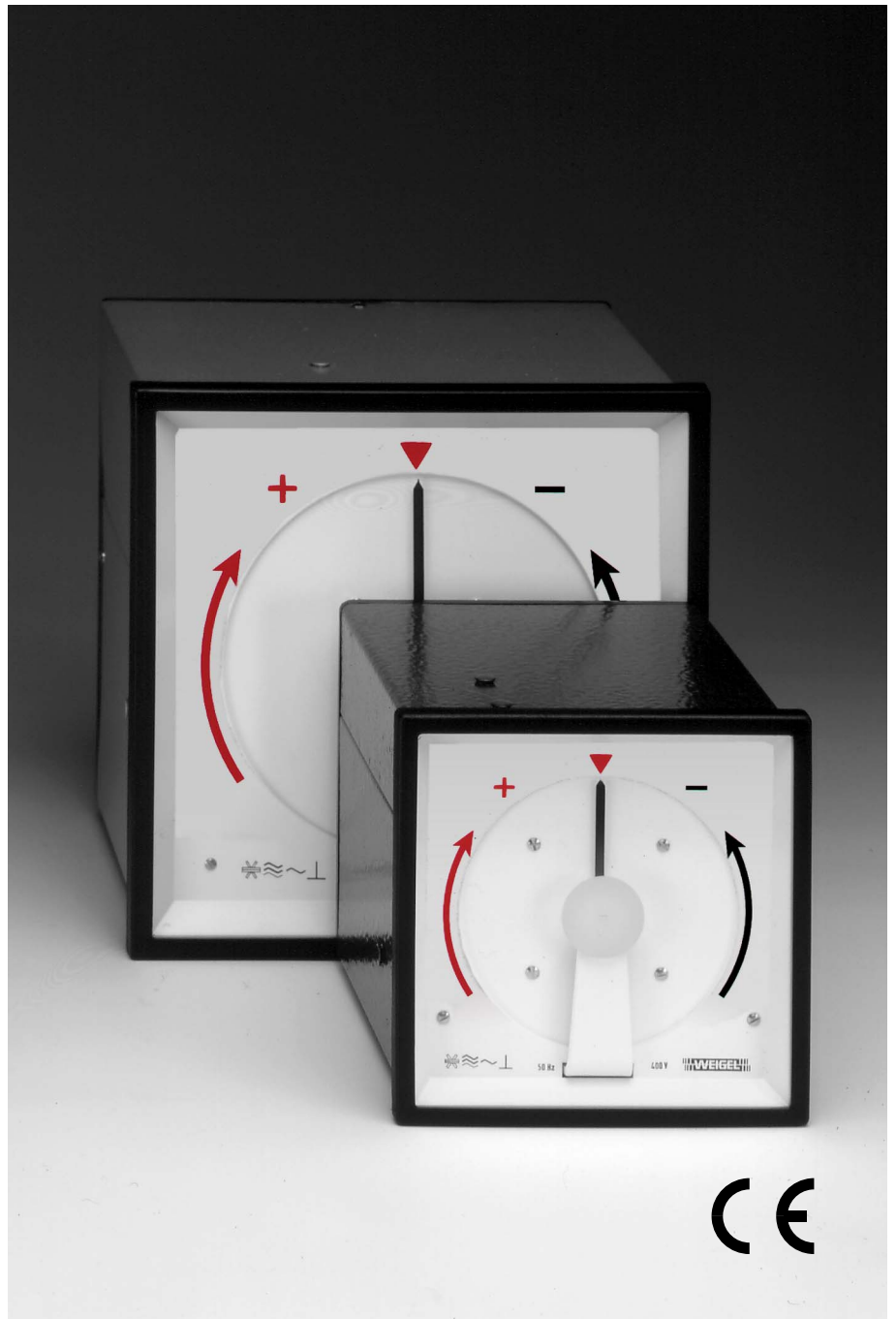




Analogmessgeräte zum Phasenvergleich Synchronoskope

SY 96 S
SY 144 S



Anwendung

Die Synchronoskope **SY 96/144 S** (M-Serie) dienen zur Messung der Phasenlage zweier Wechselstromkreise, z.B. der eines Generators und der des Netzes.

Die Skala trägt eine Nullmarke sowie einen mit „+“ gekennzeichneten roten und einen mit „-“ gekennzeichneten schwarzen Pfeil.

Ab einer Frequenzdifferenz von weniger als ca. 1,5 Hz¹⁾ ist ein qualitativer Frequenzvergleich möglich:

Der Zeiger dreht sich, je nach Frequenzverhältnis (und Anschluss des Gerätes), im oder entgegen dem Uhrzeigersinn. Wenn die Frequenzen gleich sind, steht der Zeiger. Wenn auch die Phasenlage gleich ist, steht der Zeiger an der Nullmarke; die Netze können zusammengeschaltet werden.

Der Anschluss des Synchronoskops kann so gewählt werden, dass der Zeiger sich bei höherer Frequenz f_1 (z.B. Generator) im oder entgegen dem Uhrzeigersinn dreht.

Bei ausgeschaltetem Gerät ist der Zeiger nicht sichtbar.

Die Synchronoskope können in Schalttafeln, Mosaikraster oder Maschinen eingebaut werden.

¹⁾ 1,5 Hz bei mehrphasigen Synchronoskopen,
1 Hz bei einphasigen Synchronoskopen

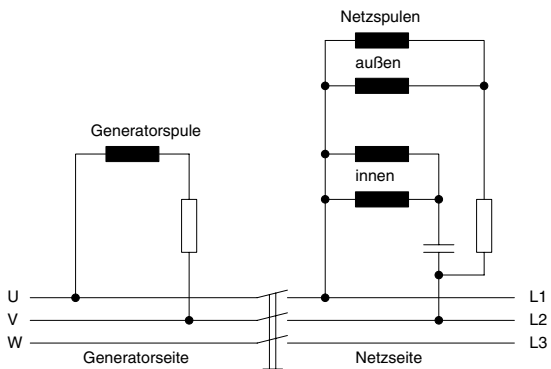
Funktionsprinzip

Bei den Synchronoskopen SY 96/144 S erfolgt die Messung der Phasendifferenz mit einem eisenlosen elektrodynamischen Quotientenmesswerk.

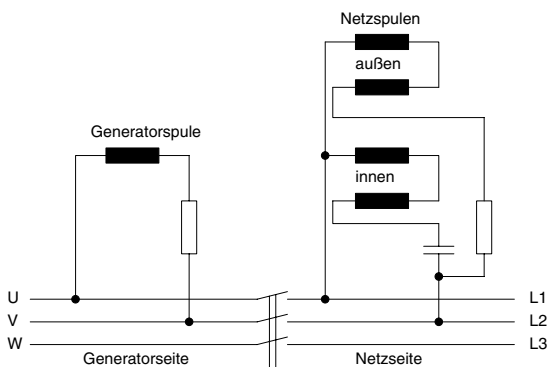
Der Zeiger kann in beiden Richtungen über 360° frei umlaufen.

Prinzipschaltbild

Für Spannungen 100/110 V



Für Spannungen 230/400/500 V



Mechanische Daten

Bauform	quadratisches Gehäuse zum Einbau in Schalttafeln oder Mosaikraster, anreihbar	
Gehäusematerial	Stahlblech	
Frontscheibe	Tafelglas ▶	
Farbe Frontrahmen	schwarz (ähnlich RAL 9005) ▶	
Anschlüsse	Sechskantbolzen mit Schrauben M3 x 6 und Klemmbügel C6 ▶ Flachstecker 6,3 x 0,8 für Schutzleiter	
Berührungsschutz	vollflächige Rückwandabdeckung	
SY 96 S	Schutzhülsen SW6 (2 Paar) ▶, ab 380 V	
SY 144 S	zusätzlich vollflächige Rückwandabdeckung	
Einbaulage	senkrecht ±5° ▶	
Abmessungen	SY 96 S	SY 144 S
Frontrahmen	□ 96 mm	□ 144 mm
Gehäuse	□ 90 mm	□ 137 mm
Einbautiefe	119 mm	117 mm
Schalttafel Ausschnitt	□ 92 ^{+0,8} mm	□ 138 ⁺¹ mm
Schalttafelstärke	1...15 mm	1...40 mm
Befestigung	4 Stück Weigel-Schraubklammern	2 Stück Befestigung B nach DIN 43 835
Gewicht ca.	1,0 kg	1,1 kg

Elektrische Daten

Messgröße	Phasenwinkel zwischen zwei sinusförmigen Wechselspannungen	
Messbereiche		
Frequenz	Nennfrequenz 50 Hz ▶	Frequenzbereich 48,5 ... 51,5 Hz (mehrphasig) 49 ... 51 Hz (einphasig)
Spannung	Nennspannung U_N 60; 100; 110 V 230; 400; 415 V 400 V 440; 500 V ▶	Arbeitsspannung 300 V 300 V 300 V 300 V
Eigenverbrauch ca. bei Nennspannung	Generatorseite	Netzseite
110 V	0,7 VA	4,0 VA
230 V	1,5 VA	5,3 VA
400 V	3,2 VA	4,8 VA
500 V	3,5 VA	6,7 VA
Zul. Schwankung	$U_N \pm 10\%$	
Überlastgrenze	$U_N + 20\%$	
Zulässige Einschaltdauer	max. 10 min	
Messkategorie	CAT III	
Arbeitsspannung	siehe Messbereiche	
Verschmutzungsgrad	2	
Schutzart	IP 52 Gehäuse frontseitig ▶ IP 00 Anschlüsse ohne Berührungsschutz IP 20 Anschlüsse mit Berührungsschutz	

▶ siehe auch Sonderausführungen



Analogmessgeräte zum Phasenvergleich Synchronoskope

Anzeige

Zeiger	Balkenzeiger
Zeigerausschlag	360°
Genauigkeitsklasse	1 nach DIN EN 60 051

Umgebungsverhalten

Klimaeignung	Klimaklasse 2 nach VDE/VDI 3540, Blatt 2
Arbeits- temperaturbereich	-10 ... +40 °C
Lager- temperaturbereich	-25 ... +65 °C
Relative Luftfeuchte	≤ 75% im Jahresmittel, keine Betauung
Stoßfestigkeit	15 g, 11 ms
Schüttelfestigkeit	2,5 g, 5...55 Hz
magnetisches Fremdfeld	0,5 mT

Vorschriften

DIN 43 718	Messen, Steuern, Regeln; Frontrahmen und Frontplatten für MSR-Geräte; Hauptmaße
DIN 43 802	Strichskalen und Zeiger für anzeigende elektrische Meßgeräte; Allgemeine Regeln
DIN 16 257	Nennlagen und Lagezeichen für Messgeräte
DIN EN 60 051	Direkt wirkende anzeigende elektrische Messgeräte und ihr Zubehör – Meßgeräte mit Skalanzeige –
-1	Teil 1: Definitionen und allgemeine Anforderungen für alle Teile dieser Norm
-5	Teil 5: Spezielle Anforderungen für Phasenverschiebungswinkel - Meßgeräte, Leistungsfaktor - Meßgeräte und Synchronoskope
-9	Teil 9: Empfohlene Prüfverfahren
DIN EN 60 529	Schutzarten durch Gehäuse (IP-Code)
DIN EN 61 010 - 1	Sicherheitsbestimmungen für elektrische Mess-, Steuer-, Regel- und Laborgeräte – Teil 1: Allgemeine Anforderungen
DIN EN 61 326 - 1	Elektrische Mess-, Steuer-, Regel- und Laborgeräte – EMV - Anforderungen – Teil 1: Allgemeine Anforderungen
DIN IEC 61 554	Geräte zum Einbau in Warten – Elektrische Messgeräte – Maße für Warteneinbau
VDE/VDI 3540 Blatt 2	Zuverlässigkeit von Meß-, Steuer- und Regelgeräten (Klimaklassen für Geräte und Zubehör)

Sonderausführungen

Elektrische Daten

Frequenz	Nennfrequenz	Frequenzbereich
	16 ² / ₃ Hz	16 ¹ / ₃ ... 17 Hz
	60 Hz	58,5 ... 61,5 Hz
Spannung	Nennspannung U _N : 60 V, 415 V, 440 V andere (≥24 V ... ≤500 V) auf Anfrage	
Spannungsbereiche	100 ... 120 V : √3 100 ... 120 V 208 ... 230 V 380 ... 400 V	

Gehäuse

Frontscheibe	blendarmes Glas
Farbe Frontrahmen	grau (ähnlich RAL 7037)
Einbaulage	nach Angabe 15 ... 165° Bei ausgeschaltetem Gerät bleibt der Zeiger möglicherweise sichtbar.

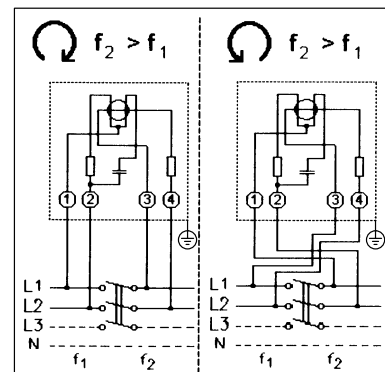
Erhöhte mechanische Beanspruchung	Stoßfestigkeit 30 g, 11 ms Schüttelfestigkeit 5 g, 5 ... 55 Hz
Klimaeignung mit Arbeits-temperaturbereich (Relative Luftfeuchte)	Klimaklasse 3 nach VDE/VDI 3540 -10 ... +55 °C ≤ 75% im Jahresmittel, keine Betauung)
Klimaeignung mit Arbeits-temperaturbereich (Relative Luftfeuchte)	„bedingt tropfenfest“ -25 ... +55 °C ≤ 75% im Jahresmittel, keine Betauung)
Schiffbauausführung	ohne Baumusterzulassung
Schutzart	IP 54 spritzwassergeschützte Gehäusefront
Anschlüsse	für Flachstecker 6,3 x 0,8
Berührungsschutz	Gummitüllen

Skala

Firmenzeichen	ohne oder nach Angabe
---------------	-----------------------

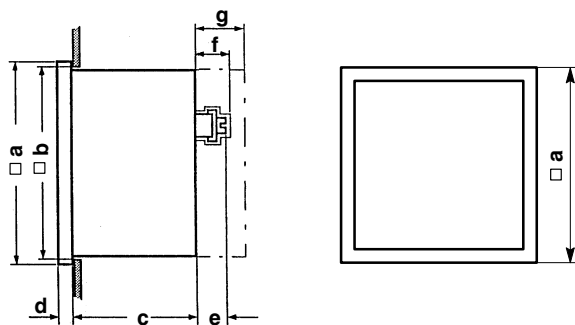
Anschlussbilder

Hinweis: Vom Anschluss hängt die Drehrichtung des Zeigers ab.



Siehe auch Typenschild.

Maßbilder



Maße (in mm)	SY 96 S	SY 144 S
a	96	144
b	92	138
c	100	103
d	5	8
e	6,5	3
f	19 ^{*)}	—
g	—	14

^{*)} einschließlich Abdeckplatte für Vorwiderstand

Bestellangaben

Typ SY	Synchronoskop
Frontabmessungen	
96 S	96 mm x 96 mm
144 S	144 mm x 144 mm
Nennspannung	60 V 100 V 110 V 230 V ¹⁾ 400 V 415 V 440 V 500 V andere ²⁾ (≥24 V ... ≤500 V)
Nennfrequenz	16 ² / ₃ Hz 50 Hz ¹⁾ 60 Hz
Frontscheibe	Tafelglas ¹⁾ blendarmes Glas
Farbe Frontrahmen	schwarz (ähnlich RAL 9005) ¹⁾ grau (ähnlich RAL 7037)
Einbaulage	senkrecht ¹⁾ nach Angabe 15 ... 165° ²⁾
Mechanische Beanspruchung	Stoß 15 g, Schüttel 2,5 g ¹⁾ Stoß 30 g, Schüttel 5 g
Klimaeignung	Klimaklasse 2, -10 ... +40°C ¹⁾ Klimaklasse 3, -10 ... +55°C „bedingt tropenfest“, -25 ... +55°C
Schiffbauausführung	ohne ¹⁾ ohne Baumusterzulassung
Schutzart	IP 52 ¹⁾ IP 54 spritzwassergeschützt
Anschlüsse	Schrauben M3 x 6 ¹⁾ Flachstecker 6,3 x 0,8 zus. Aufschrift nach Angabe ²⁾
Firmenzeichen	WEIGEL ¹⁾ ohne nach Angabe ²⁾

¹⁾ Standard

²⁾ auf Anfrage. Bitte genaue Daten angeben.

Bestellbeispiel:

SY 96 S, Nennspannung 230 V_~, Nennfrequenz 50 Hz,
Frontscheibe blendarmes Glas, ohne Firmenzeichen

Weigel Meßgeräte GmbH

Postfach 720 154 • 90241 Nürnberg • Telefon: 0911/42347-0
Erlenstraße 14 • 90441 Nürnberg • Telefax: 0911/42347-39
Vertrieb: Telefon: 0911/42347-94
Internet: <http://www.weigel-messgeraete.de>
e-mail: vertrieb@weigel-messgeraete.de

– Technische Änderungen vorbehalten; Stand 11/16 –

