

**CATALOGO MEDIA TENSIONE
MEDIUM VOLTAGE CATALOG**

2018



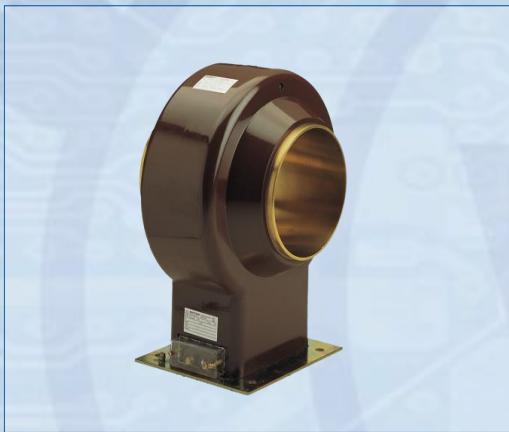
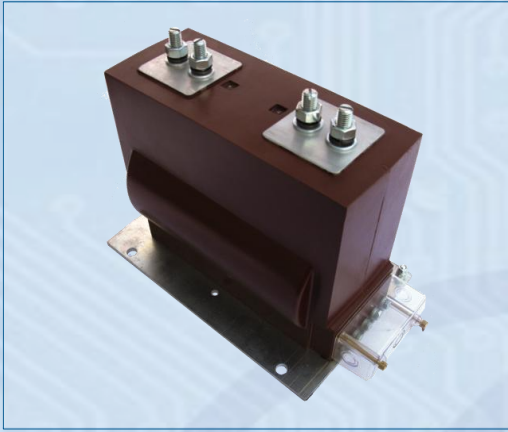
W

INDICE

Introduzione.....	pagg. 2
Trasformatori di corrente.....	pag. 3
TA fino a 12 kV.....	pagg. 4 – 11
TA fino a 17,5 kV.....	pag. 12 - 17
TA fino a 24 kV.....	pagg. 18 - 31
TA fino a 36 kV.....	pagg. 32 - 35
TA fino a 40 kV.....	pagg. 36
Trasformatori di tensione.....	pagg. 37
TV fino a 12 kV.....	pag. 38 - 43
TV fino a 17,5 kV.....	pag. 44 - 45
TV fino a 24 kV.....	pagg.46- 59
TV fino a 36 kV.....	pag. 60 - 64
TV fino a 40 kV.....	pagg. 65 - 66
TV per esterno a specifica Enel DY558 ed. 2	pagg. 67

INDEX

<i>Introduction.....</i>	<i>pagg. 2</i>
<i>Current transformers.....</i>	<i>pag. 3</i>
<i>CTs up to 12 kV.....</i>	<i>pagg. 4 – 11</i>
<i>CTs up to 17,5 kV.....</i>	<i>pag. 12 - 17</i>
<i>CTs up to 24 kV.....</i>	<i>pagg. 18 - 31</i>
<i>CTs up to 36 kV.....</i>	<i>pagg. 32 - 35</i>
<i>CTs up to 40 kV.....</i>	<i>pagg. 36</i>
<i>Voltage transformers.....</i>	<i>pagg. 37</i>
<i>VTs up to 12 kV.....</i>	<i>pag. 38 - 43</i>
<i>VTs up to 17,5 kV.....</i>	<i>pag. 44 - 45</i>
<i>VTs up to 24 kV.....</i>	<i>pagg.46- 59</i>
<i>VTs up to 36 kV.....</i>	<i>pag. 60 - 64</i>
<i>VTs up to 40 kV.....</i>	<i>pagg. 65 - 66</i>
<i>VT for outdoor installation according to ENEL DY558 Ed. 2 Standard</i>	<i>pagg. 67</i>



**TRASFORMATORI
DI CORRENTE**
CURRENT
TRANSFORMERS

Livello di isolamento: 12/28/75 kV
Note tecniche:

- ✓ Isolamento a secco in resina;
- ✓ Installazione per interno;
- ✓ Corrente nominale primaria fino a 1250 A;
- ✓ Corrente nominale secondaria 5 A oppure 1 A;
- ✓ Corrente nominale termica di c.to a c.to massima: 50kAx1s;
- ✓ Frequenza 50Hz oppure 60Hz;
- ✓ A più rapporti ottenuti mediante prese sul secondario;
- ✓ Caratteristiche diverse a richiesta;
- ✓ TA secondo norme IEC; a richiesta anche secondo norme IEEE;
- ✓ Esecuzione morsetti secondari: sopra o sotto la base.

Accessori disponibili (a richiesta):

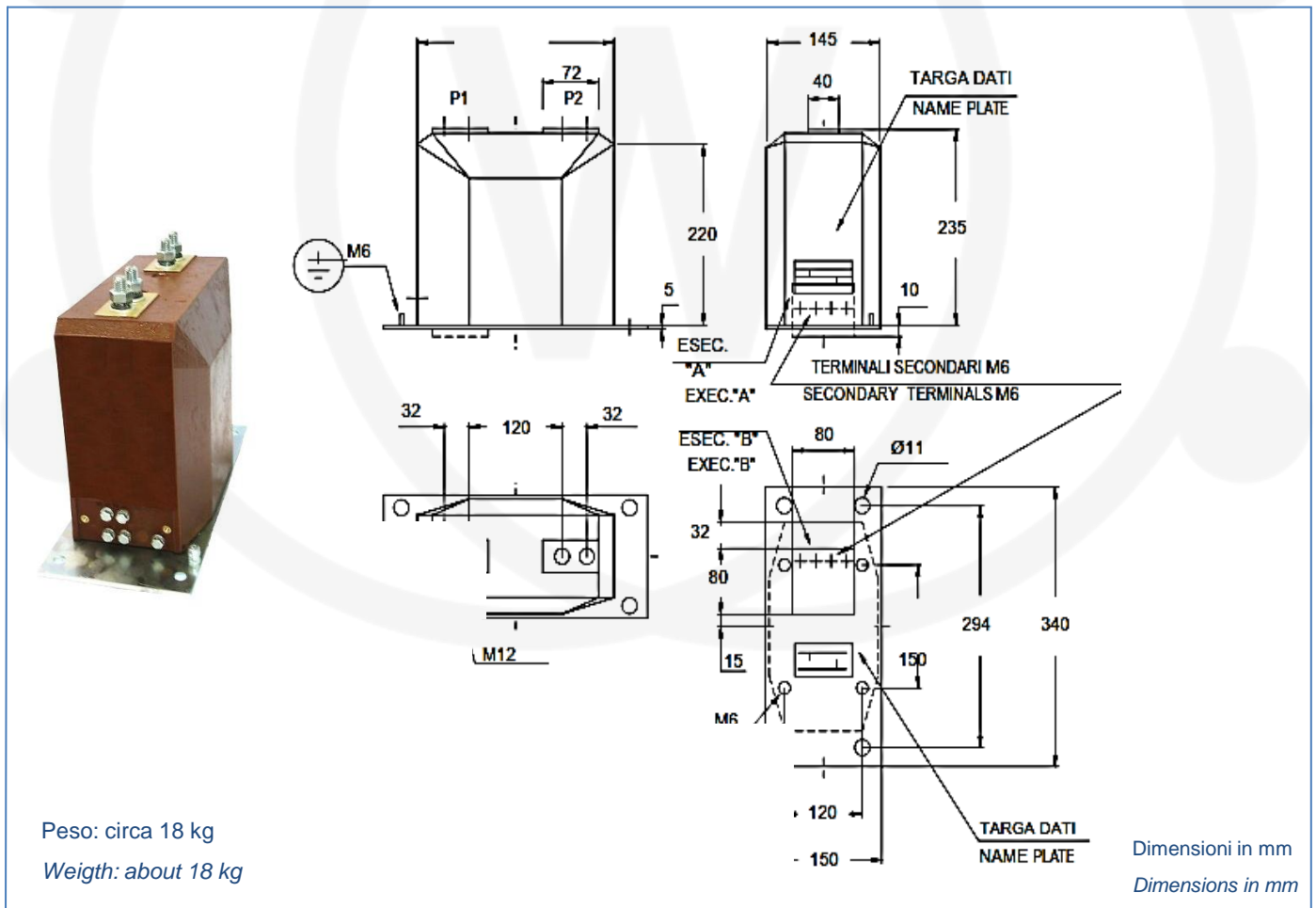
Piastra di base (di serie); Coprimorsetti; Presa capacitiva; Targa dati supplementare.

Basic insulation level: 12/28/75 kV
Technical notes:

- ✓ Dry insulation in resin;
- ✓ Indoor installation;
- ✓ Rated primary current up to 1250 A;
- ✓ Rated secondary current 5 A or 1 A;
- ✓ Maximum rated short circuit thermal current: 50kAx1s;
- ✓ Frequency 50Hz or 60Hz;
- ✓ Multiratio obtained by secondary reconnection;
- ✓ Different characteristics on request;
- ✓ CT according to IEC Standard; also to IEEE Standards on request;
- ✓ Secondary terminals side: up or down base.

Accessories available (on request):

Metal base plate (standard); Sealable cover; Capacity divider; Supplementary name plate.



Livello di isolamento: 12/28/75 kV
Note tecniche:

- ✓ Isolamento a secco in resina;
- ✓ Installazione per interno;
- ✓ Dimensioni e attacchi secondo norme DIN 42600;
- ✓ Corrente nominale primaria fino a 1250 A;
- ✓ Corrente nominale secondaria 5 A oppure 1 A;
- ✓ Corrente nominale termica di c.to c.to massima: 40kAx1s;
- ✓ Frequenza 50Hz oppure 60Hz;
- ✓ A più rapporti ottenuti mediante prese sul secondario;
- ✓ Caratteristiche diverse a richiesta;
- ✓ TA secondo norme IEC; a richiesta anche secondo norme IEEE;
- ✓ Esecuzione morsetti secondari: sopra o sotto la base.

Accessori disponibili (a richiesta):

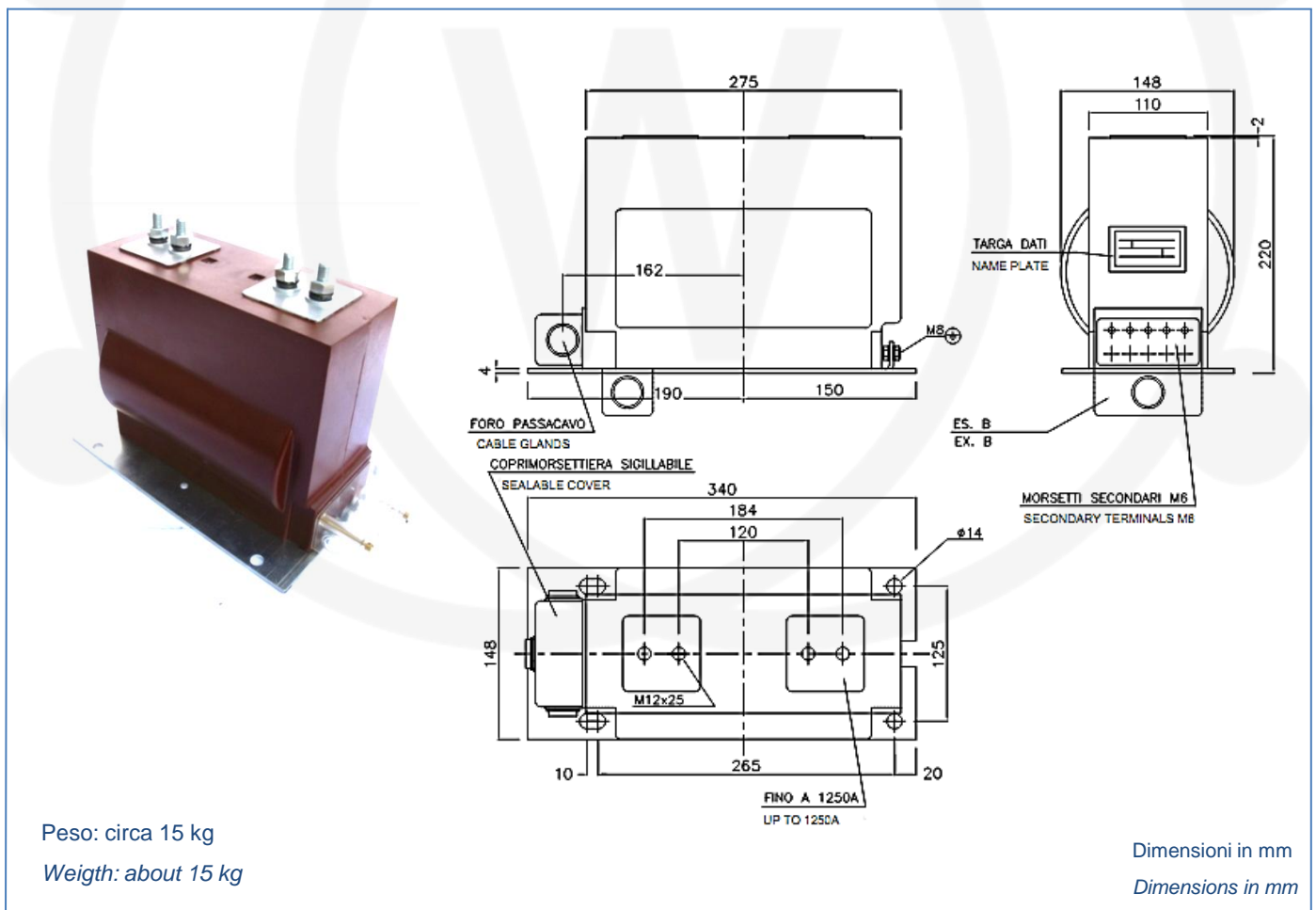
Piastra di base (di serie); Coprimorsetti; Presa capacitiva; Targa dati supplementare.

Basic insulation level: 12/28/75 kV
Technical notes:

- ✓ Dry insulation in resin;
- ✓ Indoor installation;
- ✓ Dimensions and connections according to DIN 42600;
- ✓ Rated primary current up to 1250 A;
- ✓ Rated secondary current 5 A or 1 A;
- ✓ Maximum rated short circuit thermal current: 40kAx1s;
- ✓ Frequency 50Hz or 60Hz;
- ✓ Multiratio obtained by secondary reconnection;
- ✓ Different characteristics on request;
- ✓ CT according to IEC Standard; also to IEEE Standards on request;
- ✓ Secondary terminals side: up or down base.

Accessories available (on request):

Metal base plate (standard); Sealable cover; Capacity divider; Supplementary name plate.



Livello di isolamento: 12/28/75 kV
Note tecniche:

- ✓ Isolamento a secco in resina;
- ✓ Installazione per interno;
- ✓ Dimensioni e attacchi secondo norme DIN 42600;
- ✓ Corrente nominale primaria fino a 1250 A;
- ✓ Corrente nominale secondaria 5 A oppure 1 A;
- ✓ Corrente nominale termica di c.to c.to massima: 40kAx1s;
- ✓ Frequenza 50Hz oppure 60Hz;
- ✓ A più rapporti ottenuti mediante prese sul secondario;
- ✓ Caratteristiche diverse a richiesta;
- ✓ TA secondo norme IEC; a richiesta anche secondo norme IEEE;
- ✓ Esecuzione morsetti secondari: sopra o sotto la base.

Accessori disponibili (a richiesta):

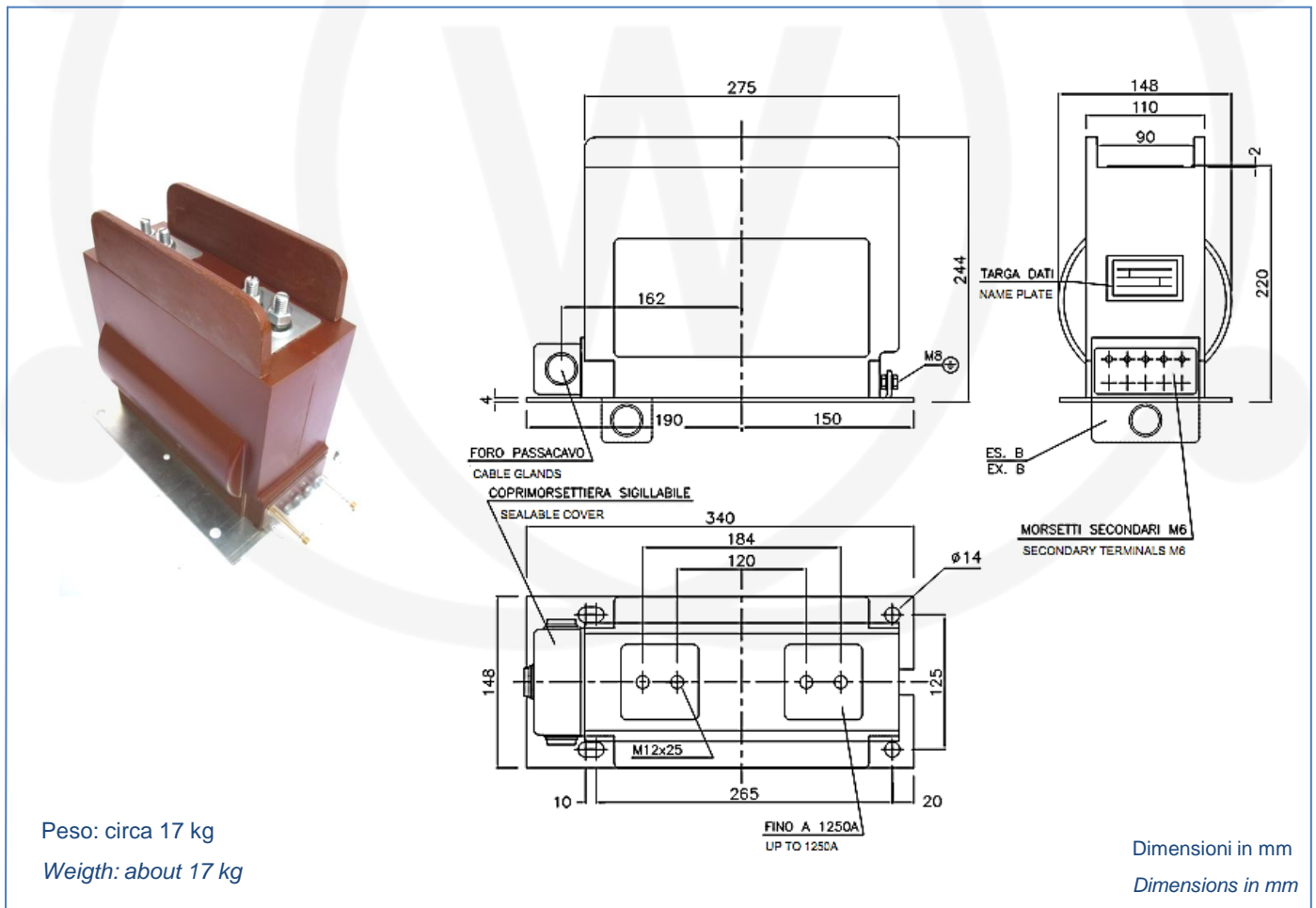
Piastra di base (di serie); Coprimorsetti; Presa capacitiva; Targa dati supplementare.

Basic insulation level: 12/28/75 kV
Technical notes:

- ✓ Dry insulation in resin;
- ✓ Indoor installation;
- ✓ Dimensions and connections according to DIN 42600;
- ✓ Rated primary current up to 1250 A;
- ✓ Rated secondary current 5 A or 1 A;
- ✓ Maximum rated short circuit thermal current: 40kAx1s;
- ✓ Frequency 50Hz or 60Hz;
- ✓ Multiratio obtained by secondary reconnection;
- ✓ Different characteristics on request;
- ✓ CT according to IEC Standard; also to IEEE Standards on request;
- ✓ Secondary terminals side: up or down base.

Accessories available (on request):

Metal base plate (standard); Sealable cover; Capacity divider; Supplementary name plate.



Livello di isolamento: 12/28/75 kV
Note tecniche:

- ✓ Isolamento a secco in resina;
- ✓ Installazione per interno;
- ✓ Dimensioni e attacchi secondo norme DIN 42600;
- ✓ Corrente nominale primaria fino a 2000 A;
- ✓ Corrente nominale secondaria 5 A oppure 1 A;
- ✓ Corrente nominale termica di c.to c.to massima: 50kAx1s;
- ✓ Frequenza 50Hz oppure 60Hz;
- ✓ A più rapporti ottenuti mediante prese sul secondario;
- ✓ Caratteristiche diverse a richiesta;
- ✓ TA secondo norme IEC; a richiesta anche secondo norme IEEE;

Accessori disponibili (a richiesta):

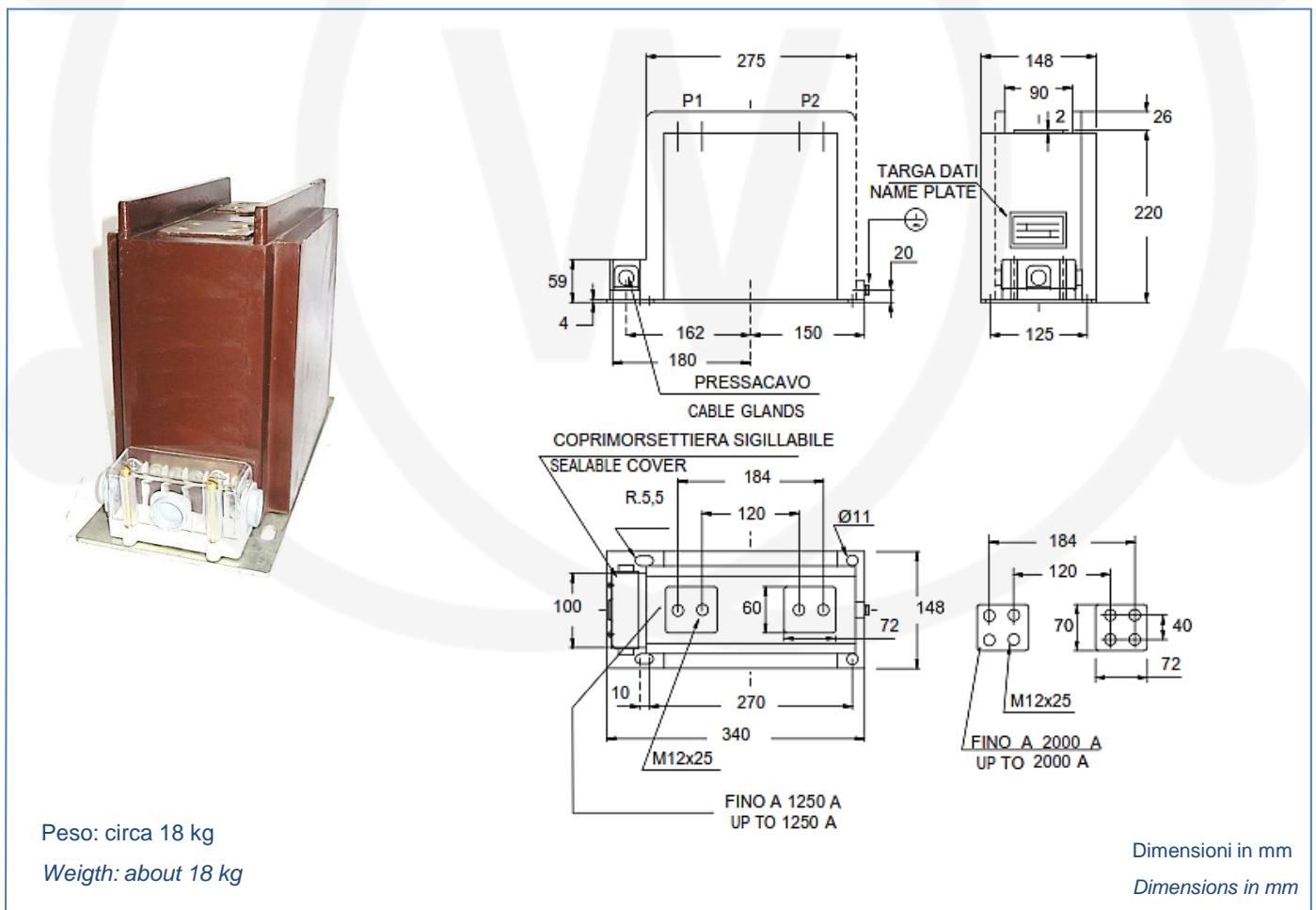
Piastra di base (di serie); Coprimorsetti; Presa capacitiva; Targa dati supplementare.

Basic insulation level: 12/28/75 kV
Technical notes:

- ✓ Dry insulation in resin;
- ✓ Indoor installation;
- ✓ Dimensions and connections according to DIN 42600;
- ✓ Rated primary current up to 2000 A;
- ✓ Rated secondary current 5 A or 1 A;
- ✓ Maximum rated short circuit thermal current: 50kAx1s;
- ✓ Frequency 50Hz or 60Hz;
- ✓ Multiratio obtained by secondary reconnection;
- ✓ Different characteristics on request;
- ✓ CT according to IEC Standard; also to IEEE Standards on request;

Accessories available (on request):

Metal base plate (standard); Sealable cover; Capacity divider; Supplementary name plate.



Livello di isolamento: 12/28/75 kV
Note tecniche:

- ✓ Isolamento a secco in resina;
- ✓ Installazione per interno;
- ✓ Dimensioni e attacchi secondo norme DIN 42600;
- ✓ Corrente nominale primaria fino a 1250 A;
- ✓ Corrente nominale secondaria 5 A oppure 1 A;
- ✓ Corrente nominale termica di c.to c.to massima: 50kAx1s;
- ✓ Frequenza 50Hz oppure 60Hz;
- ✓ A più rapporti ottenuti mediante prese sul secondario;
- ✓ Caratteristiche diverse a richiesta;
- ✓ TA secondo norme IEC; a richiesta anche secondo norme IEEE.

Accessori disponibili (a richiesta):

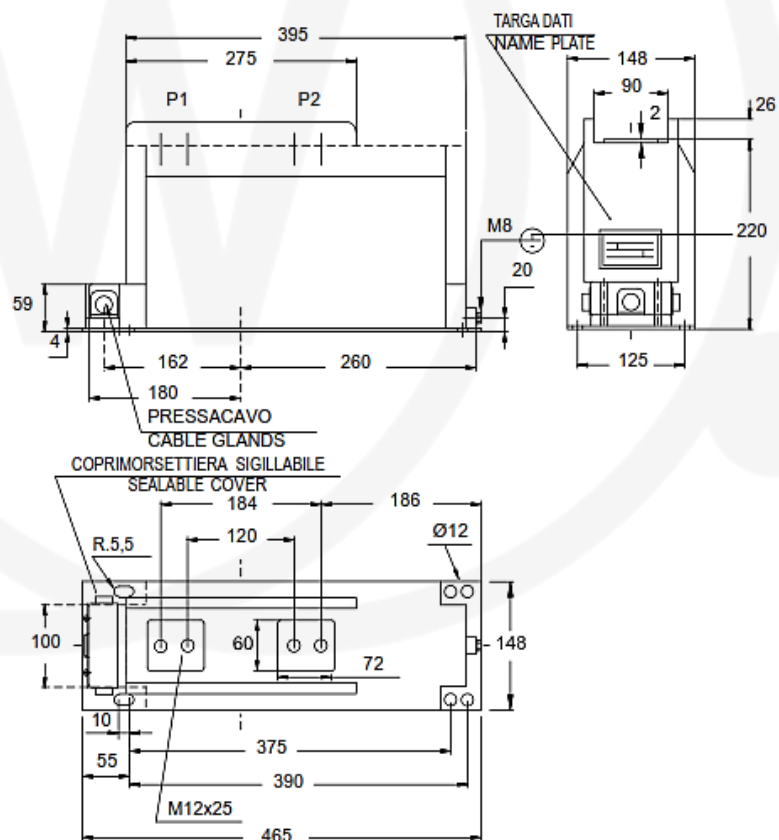
Piastra di base (di serie); Coprimorsetti; Presa capacitiva; Targa dati supplementare.

Basic insulation level: 12/28/75 kV
Technical notes:

- ✓ Dry insulation in resin;
- ✓ Indoor installation;
- ✓ Dimensions and connections according to DIN 42600;
- ✓ Rated primary current up to 1250 A;
- ✓ Rated secondary current 5 A or 1 A;
- ✓ Maximum rated short circuit thermal current: 50kAx1s;
- ✓ Frequency 50Hz or 60Hz;
- ✓ Multiratio obtained by secondary reconnection;
- ✓ Different characteristics on request;
- ✓ CT according to IEC Standard; also to IEEE Standards on request.

Accessories available (on request):

Metal base plate (standard); Sealable cover; Capacity divider; Supplementary name plate.



Peso: circa 25 kg

Weight: about 25 kg

Dimensioni in mm

Dimensions in mm

Livello di isolamento: 12/28/75 kV
Note tecniche:

- ✓ Isolamento a secco in resina;
- ✓ Installazione per interno;
- ✓ Corrente nominale secondaria 5 A oppure 1 A;
- ✓ Corrente nominale termica di c.to c.to massima: 40kAx1s;
- ✓ Frequenza 50Hz oppure 60Hz;
- ✓ Ad uno o due rapporti, ottenuti normalmente con connessione serie-parallelo sul primario fino a 300-600 A;
- ✓ A più rapporti ottenuti mediante prese sul secondario fino a 600 A;
- ✓ Caratteristiche diverse a richiesta;
- ✓ TA secondo norme IEC; a richiesta anche secondo norme IEEE.

Accessori disponibili (a richiesta):

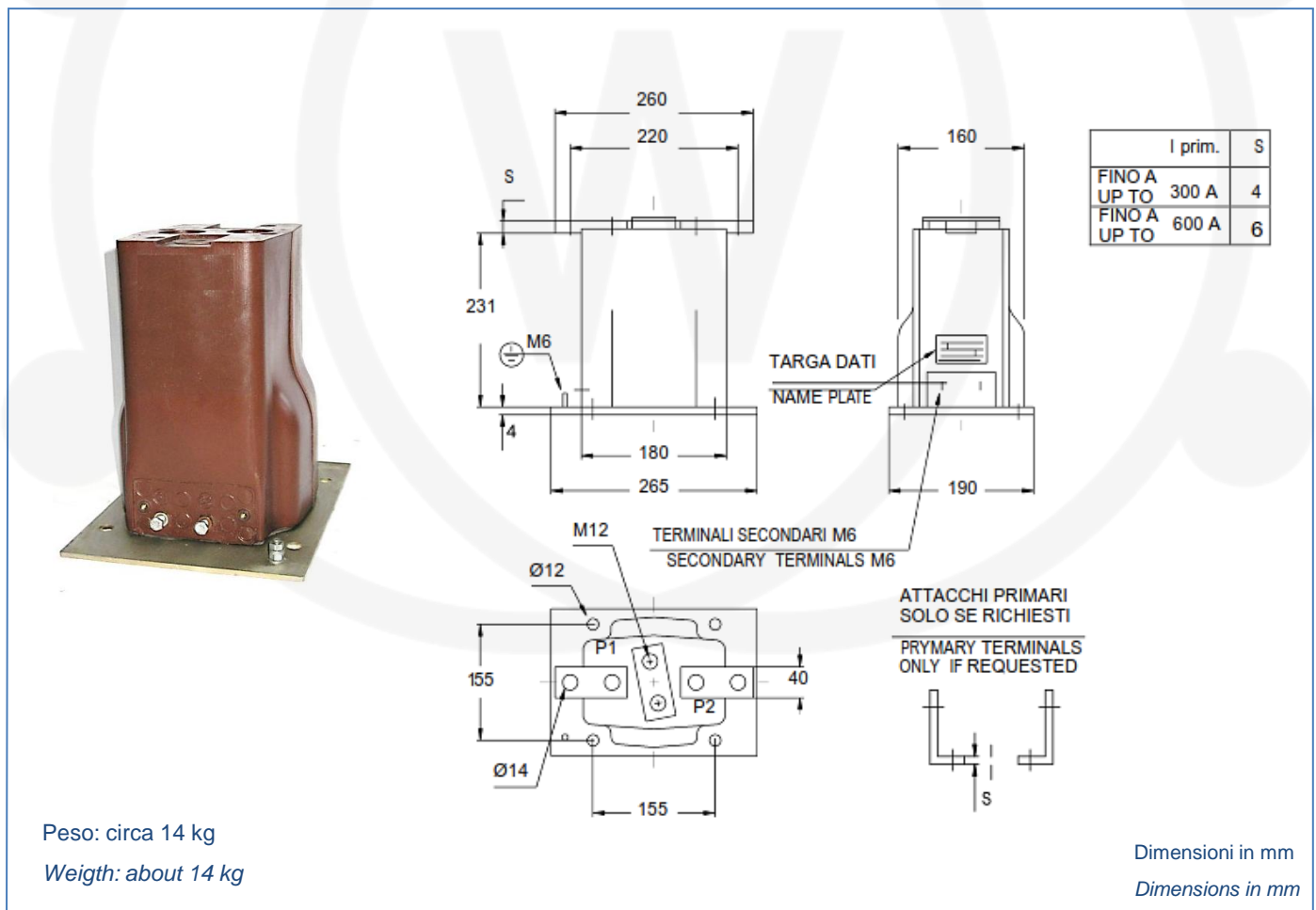
Piastra di base (di serie); Coprimorsetti; Presa capacitiva; Targa dati supplementare.

Basic insulation level: 12/28/75 kV
Technical notes:

- ✓ Dry insulation in resin;
- ✓ Indoor installation;
- ✓ Rated secondary current 5 A or 1 A;
- ✓ Maximum rated short circuit thermal current: 40kAx1s;
- ✓ Frequency 50Hz or 60Hz;
- ✓ Up to 300-600 A, ratios obtained by primary reconnection;
- ✓ Up to 600 A, multiratio obtained by secondary reconnection;
- ✓ Different characteristics on request;
- ✓ CT according to IEC Standard; also to IEEE Standards on request.

Accessories available (on request):

Metal base plate (standard); Sealable cover; Capacity divider; Supplementary name plate.



Livello di isolamento: 12/28/75 kV
Note tecniche:

- ✓ Isolamento a secco in resina;
- ✓ Installazione per interno;
- ✓ Modello con foro per barra primaria passante;
- ✓ Corrente nominale primaria fino a 5000 A;
- ✓ Corrente nominale secondaria 5 A oppure 1 A;
- ✓ Corrente nominale termica di c.to c.to massima: 100kAx1s;
- ✓ Frequenza 50Hz oppure 60Hz;
- ✓ A più rapporti ottenuti mediante prese sul secondario;
- ✓ Caratteristiche diverse a richiesta;
- ✓ TA secondo norme IEC; a richiesta anche secondo norme IEEE;
- ✓ Esecuzione morsetti secondari: sopra o sotto la base.

Accessori disponibili (a richiesta):

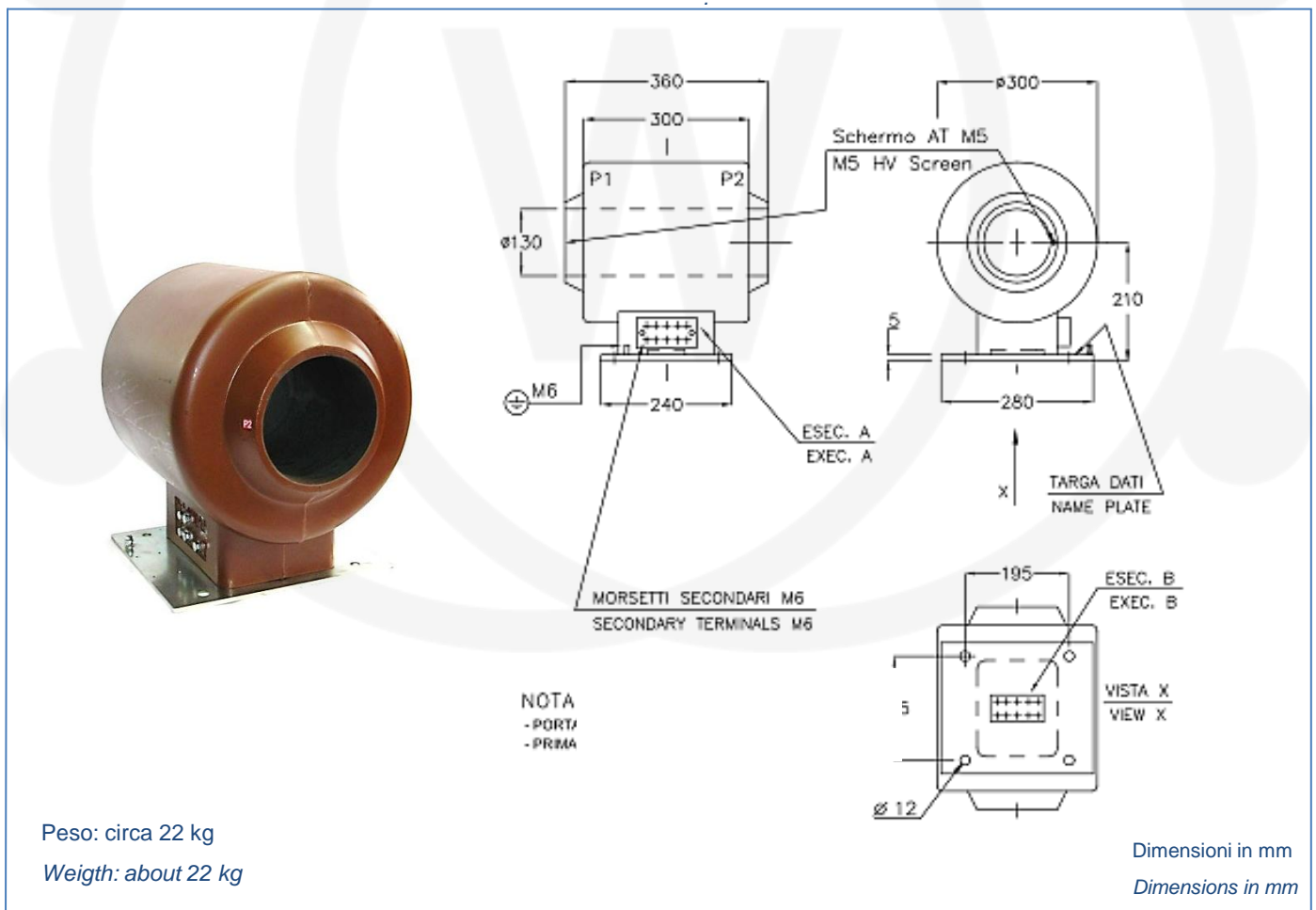
Piastra di base (di serie); Coprimorsetti; Presa capacitiva; Targa dati supplementare

Basic insulation level: 12/28/75 kV
Technical notes:

- ✓ Dry insulation in resin;
- ✓ Indoor installation;
- ✓ Window type with fixing base;
- ✓ Rated primary current up to 5000 A;
- ✓ Rated secondary current 5 A or 1 A;
- ✓ Maximum rated short circuit thermal current: 100kAx1s;
- ✓ Frequency 50Hz or 60Hz;
- ✓ Multiratio obtained by secondary reconnection;
- ✓ Different characteristics on request;
- ✓ CT according to IEC Standard; also to IEEE Standards on request;
- ✓ Secondary terminals side: up or down base.

Accessories available (on request):

Metal base plate (standard); Sealable cover; Capacity divider; Supplementary name plate.



Livello di isolamento: 12/28/75 kV
Note tecniche:

- ✓ Isolamento a secco in resina;
- ✓ Installazione per interno;
- ✓ Modello trifase con tre o con due sole fasi attive;
- ✓ Corrente nominale primaria fino a 400 A;
- ✓ Corrente nominale secondaria 5 A oppure 1 A;
- ✓ Corrente nominale termica di c.to c.to massima: 80I_{pn}1s;
- ✓ Corrente nominale dinamica: 350I_{pn};
- ✓ Frequenza 50Hz oppure 60Hz;
- ✓ Caratteristiche diverse a richiesta;
- ✓ TA secondo norme IEC; a richiesta anche secondo norme IEEE.

Accessori disponibili (a richiesta):

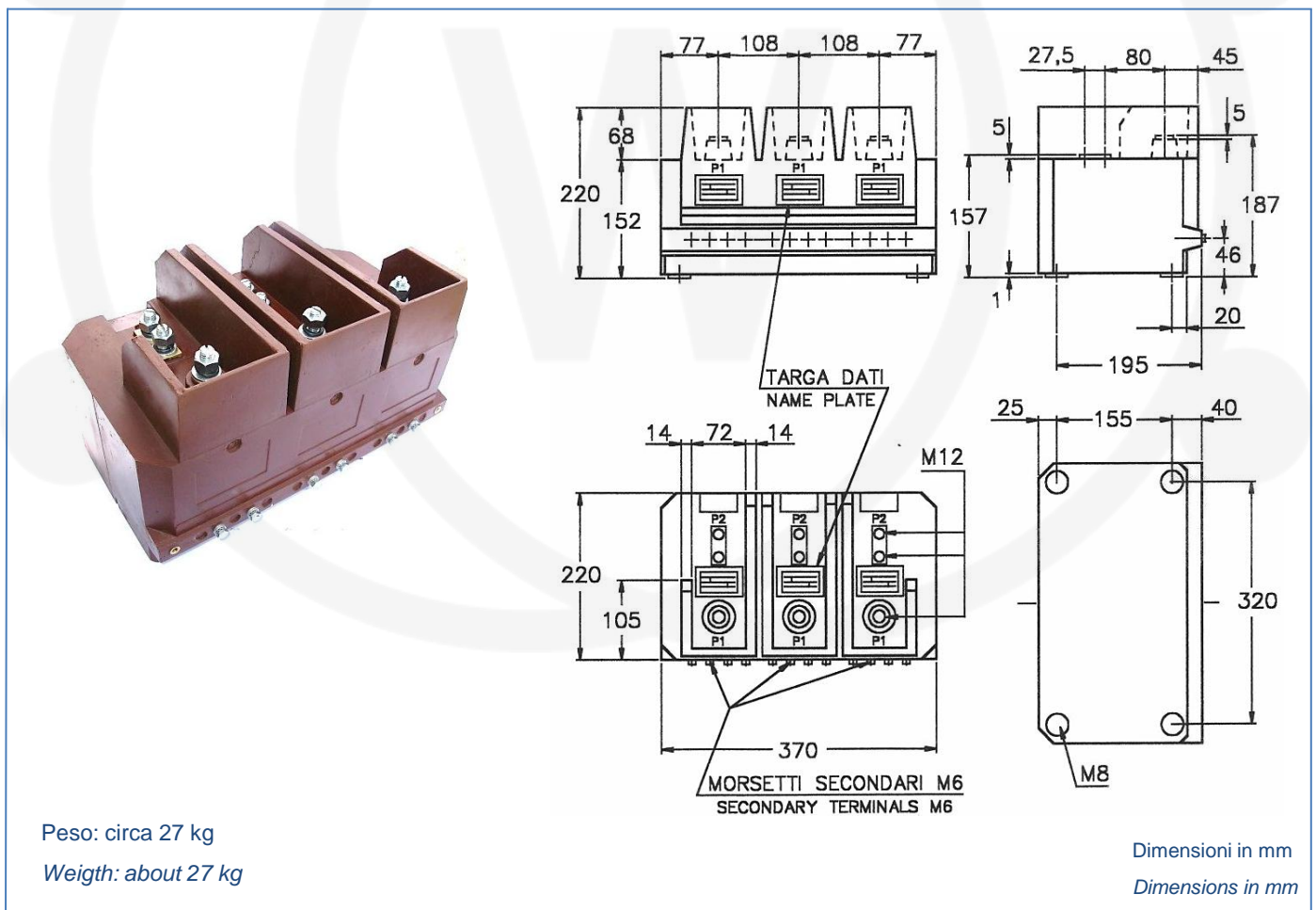
Coprimorsetti; Presa capacitiva; Targa dati supplementare.

Basic insulation level: 12/28/75 kV
Technical notes:

- ✓ Dry insulation in resin;
- ✓ Indoor installation;
- ✓ Three-phase type with three or with only two active phases;
- ✓ Rated primary current up to 400 A;
- ✓ Rated secondary current 5 A or 1 A;
- ✓ Maximum rated short circuit thermal current: 80I_{pn}1s;
- ✓ Rated dynamic current: 350I_{pn};
- ✓ Frequency 50Hz or 60Hz;
- ✓ Different characteristics on request;
- ✓ CT according to IEC Standard; also to IEEE Standards on request.

Accessories available (on request):

Sealable cover; Capacity divider; Supplementary name plate.



Livello di isolamento: 17.5/38/95 kV
Note tecniche:

- ✓ Isolamento a secco in resina;
- ✓ Installazione per interno;
- ✓ Dimensioni e attacchi secondo norme DIN 42600;
- ✓ Corrente nominale primaria fino a 2500 A;
- ✓ Corrente nominale secondaria 5 A oppure 1 A;
- ✓ Corrente nominale termica di c.to c.to massima: 50kAx1s;
- ✓ Frequenza 50Hz oppure 60Hz;
- ✓ A più rapporti ottenuti mediante prese sul secondario;
- ✓ Caratteristiche diverse a richiesta;
- ✓ TA secondo norme IEC; a richiesta anche secondo norme IEEE.

Accessori disponibili (a richiesta):

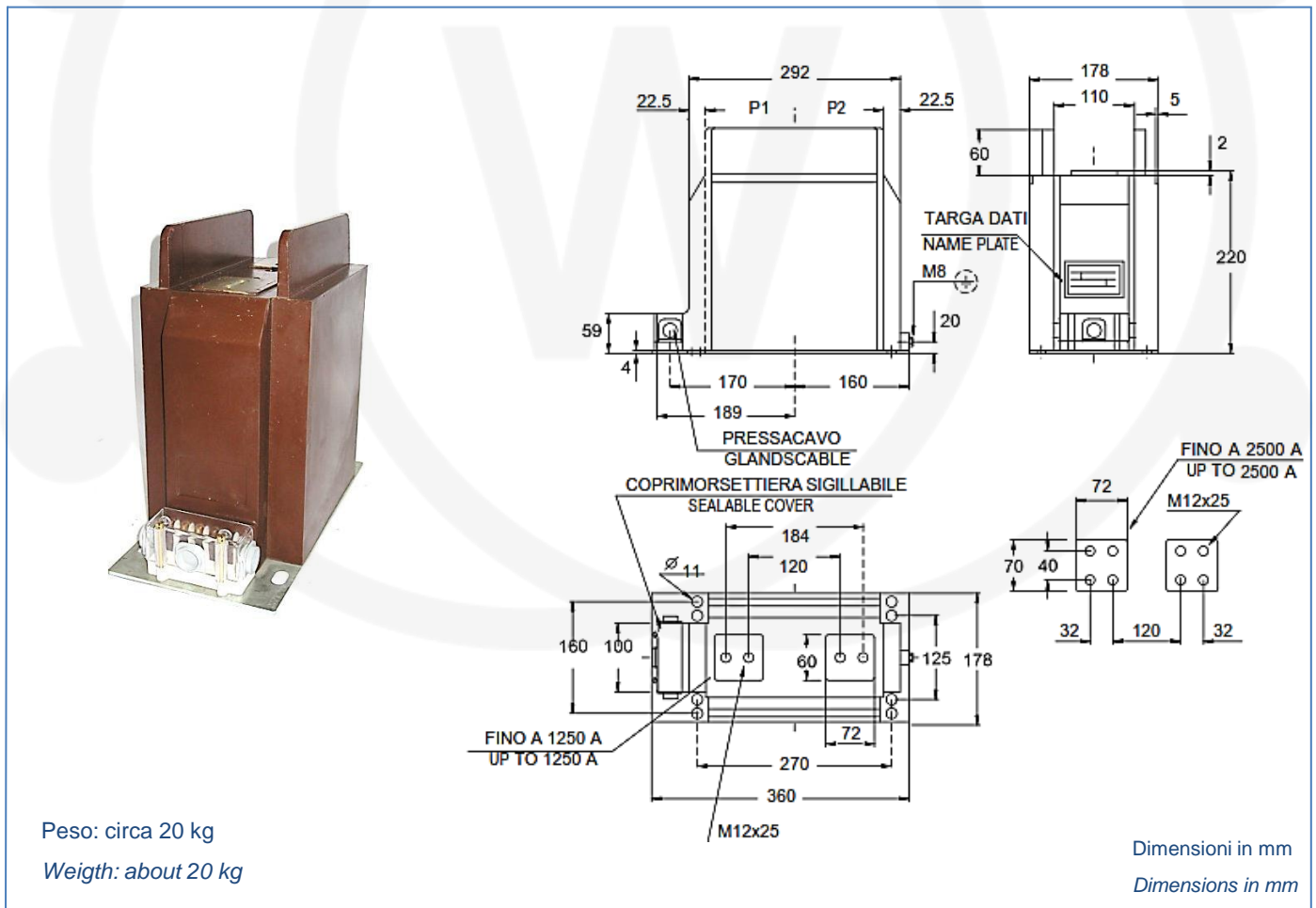
Piastra di base (di serie); Coprimorsetti; Presa capacitiva; Targa dati supplementare.

Basic insulation level: 17.5/38/95 kV
Technical notes:

- ✓ Dry insulation in resin;
- ✓ Indoor installation;
- ✓ Dimensions and connections according to DIN 42600;
- ✓ Rated primary current up to 2500 A;
- ✓ Rated secondary current 5 A or 1 A;
- ✓ Maximum rated short circuit thermal current: 50kAx1s;
- ✓ Frequency 50Hz or 60Hz;
- ✓ Multiratio obtained by secondary reconnection;
- ✓ Different characteristics on request;
- ✓ CT according to IEC Standard; also to IEEE Standards on request.

Accessories available (on request):

Metal base plate (standard); Sealable cover; Capacity divider; Supplementary name plate.



Livello di isolamento: 17.5/38/95 kV
Note tecniche:

- ✓ Isolamento a secco in resina;
- ✓ Installazione per interno;
- ✓ Dimensioni e attacchi secondo norme DIN 42600;
- ✓ Corrente nominale primaria fino a 2500 A;
- ✓ Corrente nominale secondaria 5 A oppure 1 A;
- ✓ Corrente nominale termica di c.to c.to massima: 50kAx1s;
- ✓ Frequenza 50Hz oppure 60Hz;
- ✓ A più rapporti ottenuti mediante prese sul secondario;
- ✓ Caratteristiche diverse a richiesta;
- ✓ TA secondo norme IEC; a richiesta anche secondo norme IEEE.

Accessori disponibili (a richiesta):

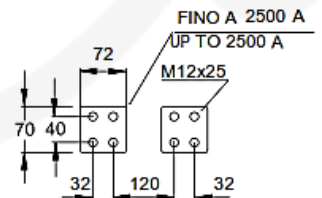
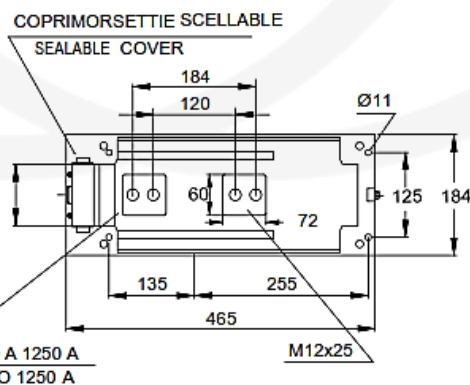
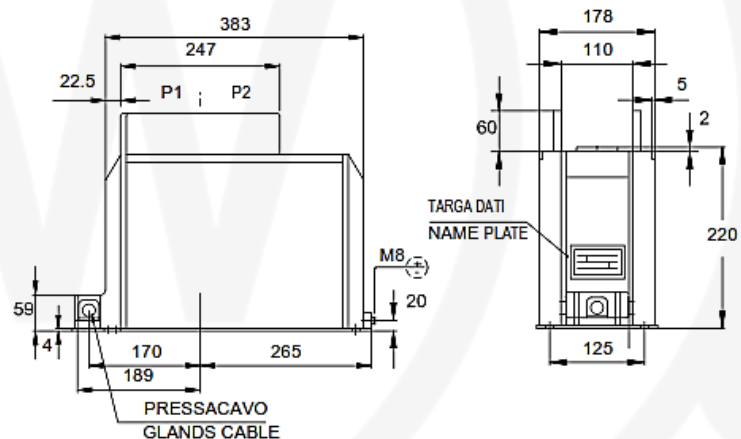
Piastra di base (di serie); Coprimorsetti; Presa capacitiva; Targa dati supplementare.

Basic insulation level: 17.5/38/95 kV
Technical notes:

- ✓ Dry insulation in resin;
- ✓ Indoor installation;
- ✓ Dimensions and connections according to DIN 42600;
- ✓ Rated primary current up to 2500 A;
- ✓ Rated secondary current 5 A or 1 A;
- ✓ Maximum rated short circuit thermal current: 50kAx1s;
- ✓ Frequency 50Hz or 60Hz;
- ✓ Multiratio obtained by secondary reconnection;
- ✓ Different characteristics on request;
- ✓ CT according to IEC Standard; also to IEEE Standards on request.

Accessories available (on request):

Metal base plate (standard); Sealable cover; Capacity divider; Supplementary name plate.



Peso: circa 27 kg

Weight: about 27 kg

Dimensioni in mm

Dimensions in mm

Livello di isolamento: 17.5/38/95 kV

Note tecniche:

- ✓ Isolamento a secco in resina;
- ✓ Installazione per interno;
- ✓ Modello a barra primaria passante;
- ✓ Corrente nominale primaria fino a 3000 A;
- ✓ Corrente nominale secondaria 5 A oppure 1 A;
- ✓ Corrente nominale termica di c.to c.to massima: 60kAx1s;
- ✓ Frequenza 50Hz oppure 60Hz;
- ✓ A più rapporti ottenuti mediante prese sul secondario;
- ✓ Caratteristiche diverse a richiesta;
- ✓ TA secondo norme IEC; a richiesta anche secondo norme IEEE;
- ✓ Esecuzione morsetti secondari: sopra o sotto la base.

Accessori disponibili (a richiesta):

Piastra di base (di serie); Coprimorsetti; Presa capacitiva; Targa dati supplementare.


Basic insulation level: 17.5/38/95 kV

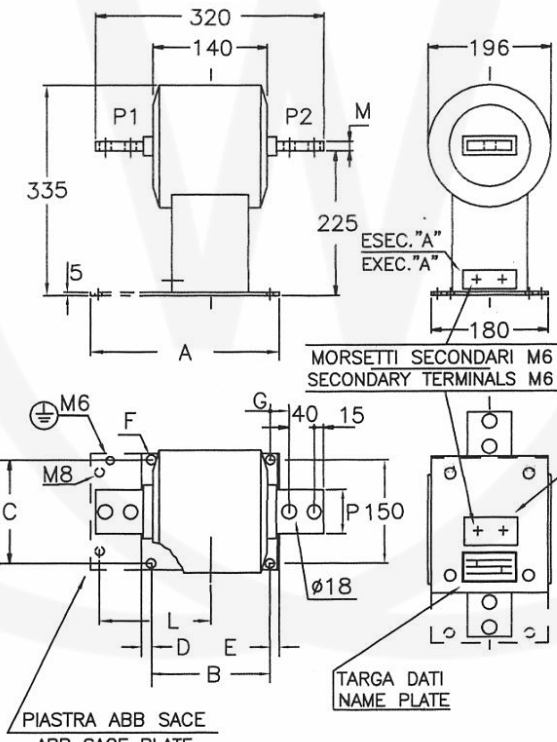
Technical notes:

- ✓ Dry insulation in resin;
- ✓ Indoor installation;
- ✓ Bar-primary brushing type;
- ✓ Rated primary current up to 3000 A;
- ✓ Rated secondary current 5 A or 1 A;
- ✓ Maximum rated short circuit thermal current: 60kAx1s;
- ✓ Frequency 50Hz or 60Hz;
- ✓ Multiratio obtained by secondary reconnection;
- ✓ Different characteristics on request;
- ✓ CT according to IEC Standard; also to IEEE Standards on request;
- ✓ Secondary terminals side: up or down base.

Accessories available (on request):

Metal base plate (standard); Sealable cover; Capacity divider; Supplementary name plate.





ATTACCHI PRIMARI PRIMARY CONNECTION		
l _{pn} A	P mm	M mm
≤ 800	50	8
≤ 1200	50	12
≤ 2000	70	15
≤ 3000	80	25

$\frac{I_n}{I_{sc}} \leq 3$

MORSETTI SECONDARI M6
SECONDARY TERMINALS M6

TIPO TYPE	A	B	C	D	E	F	G	L
UNEL	200	150	150	25	25	∅11	25	75
ABB SACE	280	245	110	15	20	M8	35	175

Peso: circa 18 kg
Weight: about 18 kg

Dimensioni in mm
Dimensions in mm

Livello di isolamento: 17.5/38/95 kV

Note tecniche:

- ✓ Isolamento a secco in resina;
- ✓ Installazione per interno;
- ✓ Modello a barra primaria passante;
- ✓ Corrente nominale primaria fino a 3000 A;
- ✓ Corrente nominale secondaria 5 A oppure 1 A;
- ✓ Corrente nominale termica di c.to c.to massima: 60kAx1s;
- ✓ Frequenza 50Hz oppure 60Hz;
- ✓ A più rapporti ottenuti mediante prese sul secondario;
- ✓ Caratteristiche diverse a richiesta;
- ✓ TA secondo norme IEC; a richiesta anche secondo norme IEEE;
- ✓ Esecuzione morsetti secondari: sopra o sotto la base.

Accessori disponibili (a richiesta):

Piastra di base (di serie); Coprimorsetti; Presa capacitiva; Targa dati supplementare.

Basic insulation level: 17.5/38/95 kV

Technical notes:

- ✓ Dry insulation in resin;
- ✓ Indoor installation;
- ✓ Bar-primary brushing type;
- ✓ Rated primary current up to 3000 A;
- ✓ Rated secondary current 5 A or 1 A;
- ✓ Maximum rated short circuit thermal current: 60kAx1s;
- ✓ Frequency 50Hz or 60Hz;
- ✓ Multiratio obtained by secondary reconnection;
- ✓ Different characteristics on request;
- ✓ CT according to IEC Standard; also to IEEE Standards on request;
- ✓ Secondary terminals side: up or down base.

Accessories available (on request):

Metal base plate (standard); Sealable cover; Capacity divider; Supplementary name plate.

ATTACCHI PRIMARI
PRIMARY CONNECTION

Ipri	H	L
A	mm	mm
≤ 800	50	8
≤ 1250	50	12
≤ 2000	70	15
≤ 2500	80	25

MORSETTI SECONDARI M6
SECONDARY TERMINALS M6

ESEC. "B" SENZA PIASTRA DI BASE
EXEC "B" WITHOUT PLATE

ESEC. "B" CON PIASTRA DI BASE
EXEC "B" WITH PLATE

PIASTRA "ABB-SACE"
"ABB-SACE" PLATE

TARGA DATI TIPO "ABB-SACE" x esec. "B"
"ABB-SACE" NAME PLATE x esec. "B"

TIPO TYPE	C	D	E	F	G	M	N	P	T
UNEL	225	280	175	200	175	27.5	27.5	∅11	42.5
ABB SACE	245	280	110	180	150	15	20	M8	85

Peso: circa 25 kg
Weight: about 25 kg

Dimensioni in mm
Dimensions in mm

Livello di isolamento: 17.5/38/95 kV
Note tecniche:

- ✓ Isolamento a secco in resina;
- ✓ Installazione per interno;
- ✓ Modello con foro per barra primaria passante;
- ✓ Corrente nominale primaria fino a 5000 A;
- ✓ Corrente nominale secondaria 5 A oppure 1 A;
- ✓ Corrente nominale termica di c.to c.to massima: 60kAx1s;
- ✓ Frequenza 50Hz oppure 60Hz;
- ✓ A più rapporti ottenuti mediante prese sul secondario;
- ✓ Caratteristiche diverse a richiesta;
- ✓ TA secondo norme IEC; a richiesta anche secondo norme IEEE;
- ✓ Esecuzione morsetti secondari: sopra o sotto la base.

Accessori disponibili (a richiesta):

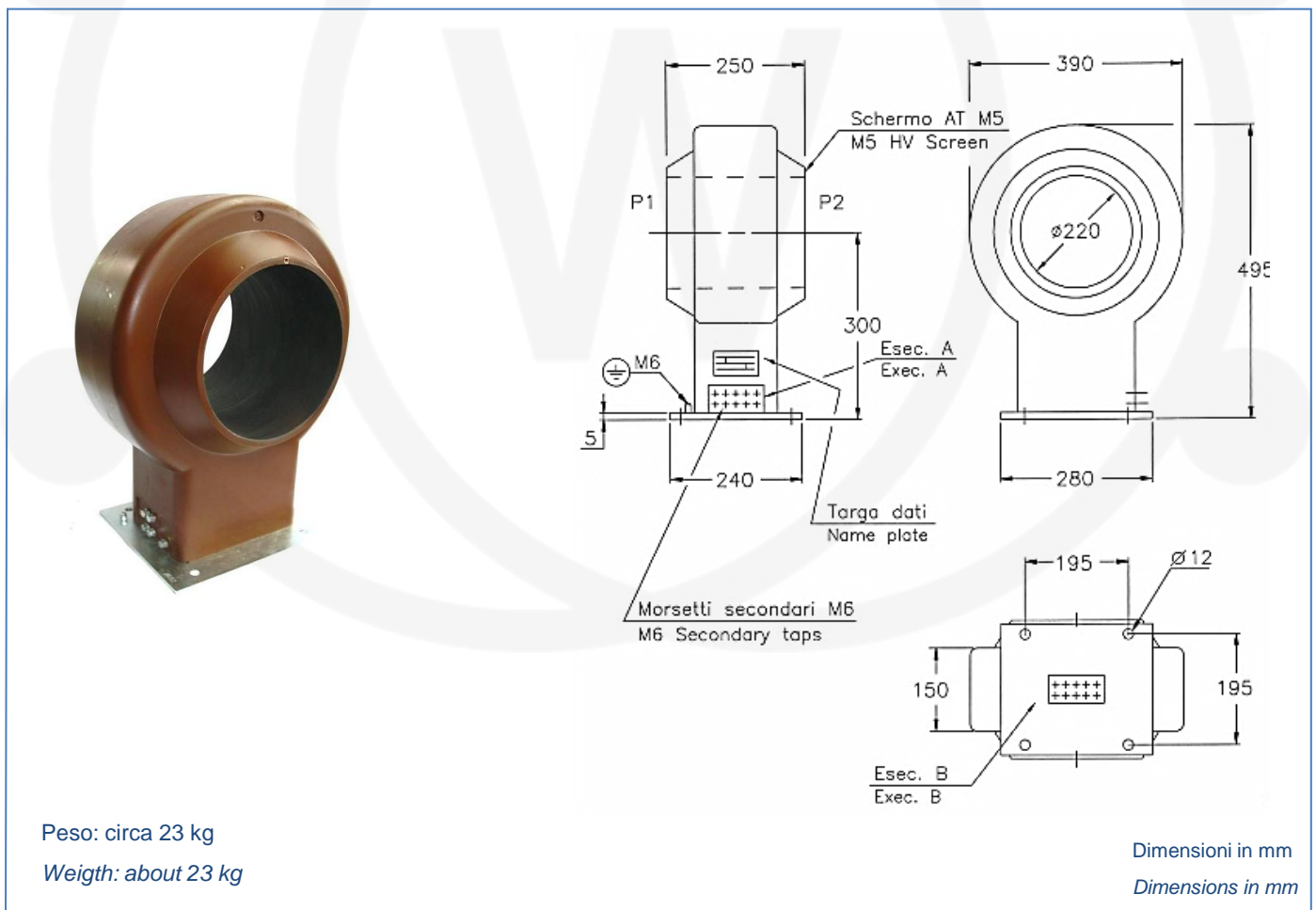
Piastra di base (di serie); Coprimorsetti; Presa capacitiva; Targa dati supplementare.

Basic insulation level: 17.5/38/95 kV
Technical notes:

- ✓ Dry insulation in resin;
- ✓ Indoor installation;
- ✓ Window type with fixing base;
- ✓ Rated primary current up to 5000 A;
- ✓ Rated secondary current 5 A or 1 A;
- ✓ Maximum rated short circuit thermal current: 60kAx1s;
- ✓ Frequency 50Hz or 60Hz;
- ✓ Multiratio obtained by secondary reconnection;
- ✓ Different characteristics on request;
- ✓ CT according to IEC Standard; also to IEEE Standards on request;
- ✓ Secondary terminals side: up or down base.

Accessories available (on request):

Metal base plate (standard); Sealable cover; Capacity divider; Supplementary name plate.



Peso: circa 23 kg

Weight: about 23 kg

Dimensioni in mm

Dimensions in mm

Livello di isolamento: 17.5/38/95 kV
Note tecniche:

- ✓ Isolamento a secco in resina;
- ✓ Installazione per interno;
- ✓ Modello con foro per barra primaria passante;
- ✓ Corrente nominale primaria fino a 4000 A;
- ✓ Corrente nominale secondaria 5 A oppure 1 A;
- ✓ Corrente nominale termica di c.to c.to massima: 60kAx1s;
- ✓ Frequenza 50Hz oppure 60Hz;
- ✓ A più rapporti ottenuti mediante prese sul secondario;
- ✓ Caratteristiche diverse a richiesta;
- ✓ TA secondo norme IEC; a richiesta anche secondo norme IEEE.

Accessori disponibili (a richiesta):

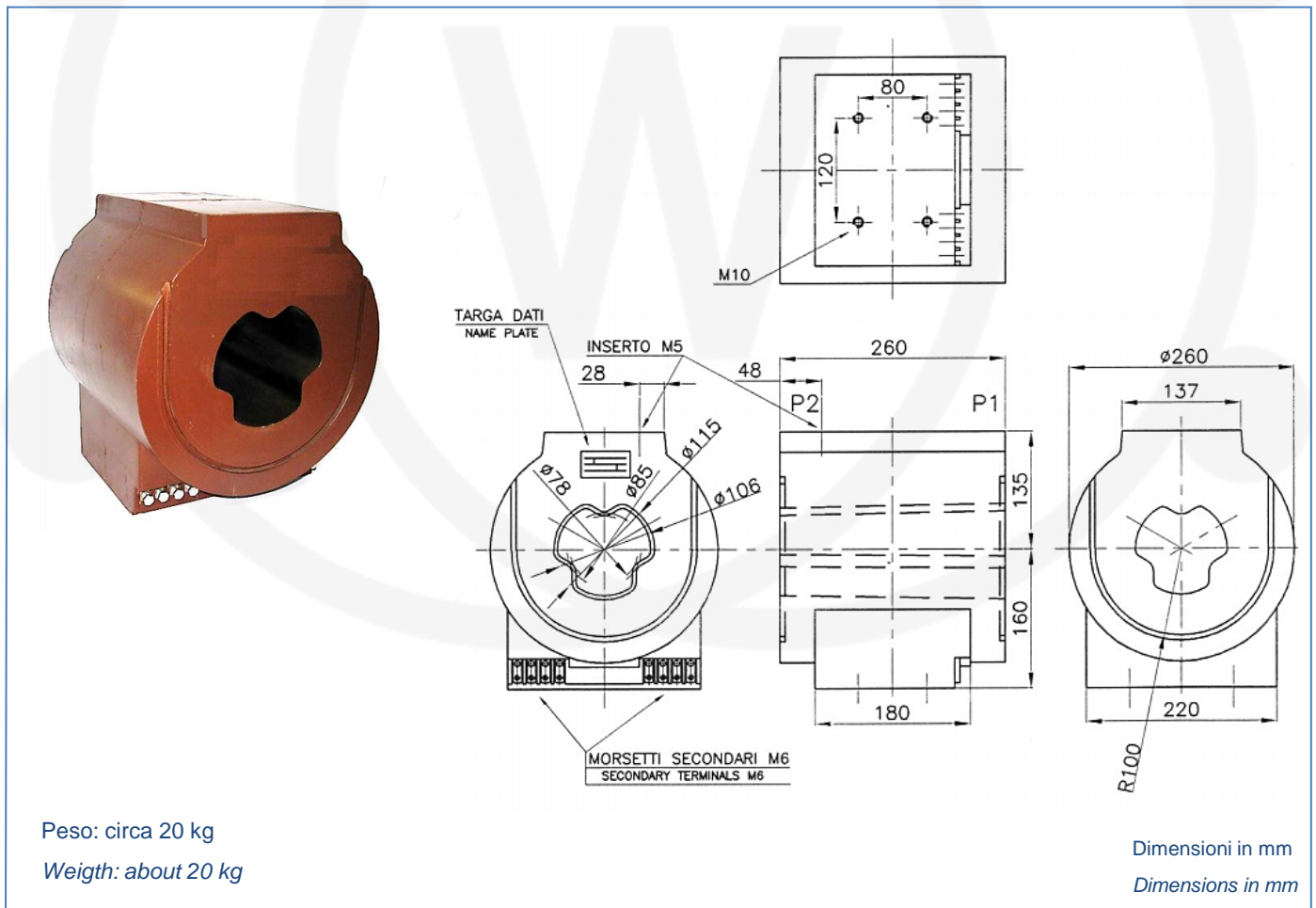
Presca capacitiva; Targa dati supplementare.

Basic insulation level: 17.5/38/95 kV
Technical notes:

- ✓ Dry insulation in resin;
- ✓ Indoor installation;
- ✓ Window type with fixing base;
- ✓ Rated primary current up to 4000 A;
- ✓ Rated secondary current 5 A or 1 A;
- ✓ Maximum rated short circuit thermal current: 60kAx1s;
- ✓ Frequency 50Hz or 60Hz;
- ✓ Multiratio obtained by secondary reconnection;
- ✓ Different characteristics on request;
- ✓ CT according to IEC Standard; also to IEEE Standards on request.

Accessories available (on request):

Capacity divider; Supplementary name plate.



Disegno-Drawing	Trasformatore di corrente	Modello - Type
A225	Current transformer	IWR 4131/xnl

Livello di isolamento: 24/50/125 kV

Note tecniche:

- ✓ Isolamento a secco in resina;
- ✓ Installazione per interno;
- ✓ Corrente nominale secondaria 5 A;
- ✓ Corrente nominale termica di c.to c.to massima: 12,5kAx1s;
- ✓ Frequenza 50Hz;
- ✓ TA secondo Specifica Enel DMI 031014 Ed. 2.

Accessori disponibili (a richiesta):

Targa dati supplementare.

Basic insulation level: 24/50/125 kV


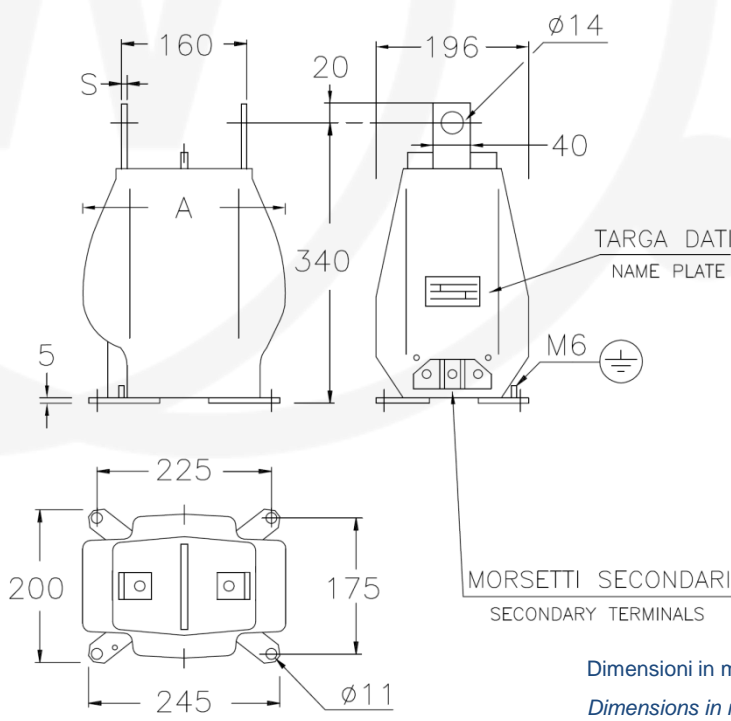
Technical notes:

- ✓ Dry insulation in resin;
- ✓ Indoor installation;
- ✓ Rated secondary current 5 A;
- ✓ Maximum rated short circuit thermal current: 12,5kAx1s;
- ✓ Frequency 50Hz;
- ✓ CT according to Standard Enel DMI 031014 Ed. 2.

Accessories available (on request):

Supplementary name plate.

MODELLO TYPE	RAPPORTO RATED RATIO	PREST./CLASSE BURDEN/CLASS	I _{th}	I _{din}	MATR. ENEL ENEL'S SERIAL NUMBER	A	S
IWR 4131/1nl	10 / 5	6/0.5 Fs15	12.5	31.5	53 20 51	270	4
IWR 4131/2nl	20 / 5	6/0.5 Fs15	"	"	53 20 53	270	4
IWR 4131/3nl	40 / 5	6/0.5 Fs15	"	"	53 20 55	215	4
IWR 4131/4nl	100 / 5	6/0.2 Fs15	"	"	53 20 58	215	4
IWR 4131/5nl	200 / 5	6/0.2 Fs15	"	"	53 20 61	215	4
IWR 4131/6nl	400 / 5	6/0.2 Fs15	"	"	53 20 63	215	6
IWR 4131/7nl	630 / 5	6/0.2 Fs15	"	"	53 20 69	215	6

Peso: circa 20 kg
Weigth: about 20 kg

Dimensioni in mm
Dimensions in mm

Livello di isolamento: 24/50/125 kV
Note tecniche:

- ✓ Isolamento a secco in resina;
- ✓ Installazione per interno;
- ✓ Corrente nominale primaria fino a 2500 A;
- ✓ Corrente nominale secondaria 5 A oppure 1 A;
- ✓ Corrente nominale termica di c.to c.to massima: 50kAx1s;
- ✓ Frequenza 50Hz oppure 60Hz;
- ✓ A più rapporti ottenuti mediante prese sul secondario;
- ✓ Caratteristiche diverse a richiesta;
- ✓ TA secondo norme IEC; a richiesta anche secondo norme IEEE;
- ✓ Esecuzione morsetti secondari: sopra o sotto la base.

Accessori disponibili (a richiesta):

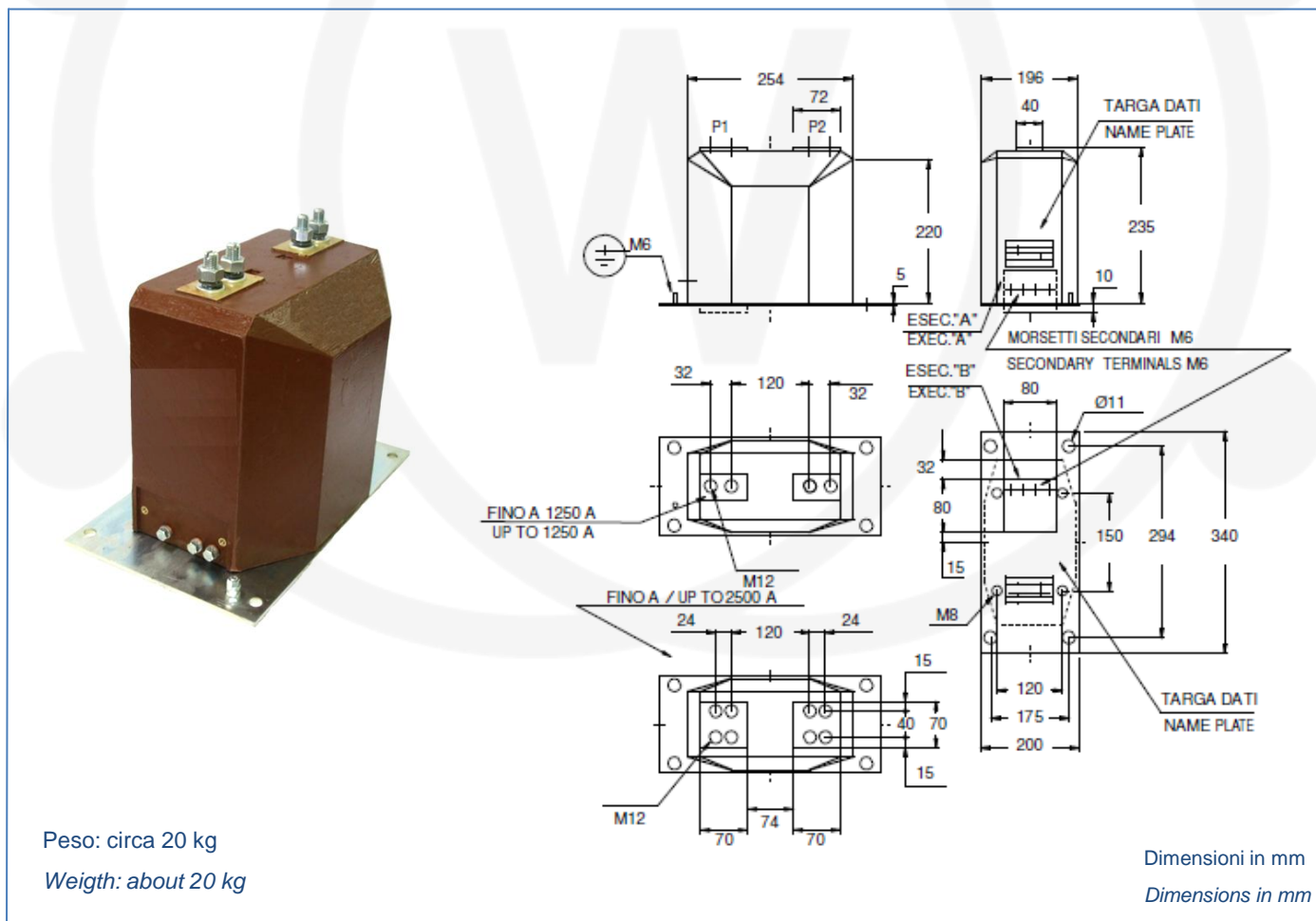
Piastra di base (di serie); Coprimorsetti; Presa capacitiva; Targa dati supplementare.

Basic insulation level: 24/50/125 kV
Technical notes:

- ✓ Dry insulation in resin;
- ✓ Indoor installation;
- ✓ Rated primary current up to 2500 A;
- ✓ Rated secondary current 5 A or 1 A;
- ✓ Maximum rated short circuit thermal current: 50kAx1s;
- ✓ Frequency 50Hz or 60Hz;
- ✓ Multiratio obtained by secondary reconnection;
- ✓ Different characteristics on request;
- ✓ CT according to IEC Standard; also to IEEE Standards on request;
- ✓ Secondary terminals side: up or down base.

Accessories available (on request):

Metal base plate (standard); Sealable cover; Capacity divider; Supplementary name plate.



Livello di isolamento: 24/50/125 kV
Note tecniche:

- ✓ Isolamento a secco in resina;
- ✓ Installazione per interno;
- ✓ Corrente nominale primaria fino a 2000 A;
- ✓ Corrente nominale secondaria 5 A oppure 1 A;
- ✓ Corrente nominale termica di c.to c.to massima: 40kAx1s;
- ✓ Frequenza 50Hz oppure 60Hz;
- ✓ A più rapporti ottenuti mediante prese sul secondario;
- ✓ Caratteristiche diverse a richiesta;
- ✓ TA secondo norme IEC; a richiesta anche secondo norme IEEE;
- ✓ Esecuzione morsetti secondari: sopra o sotto la base.

Accessori disponibili (a richiesta):

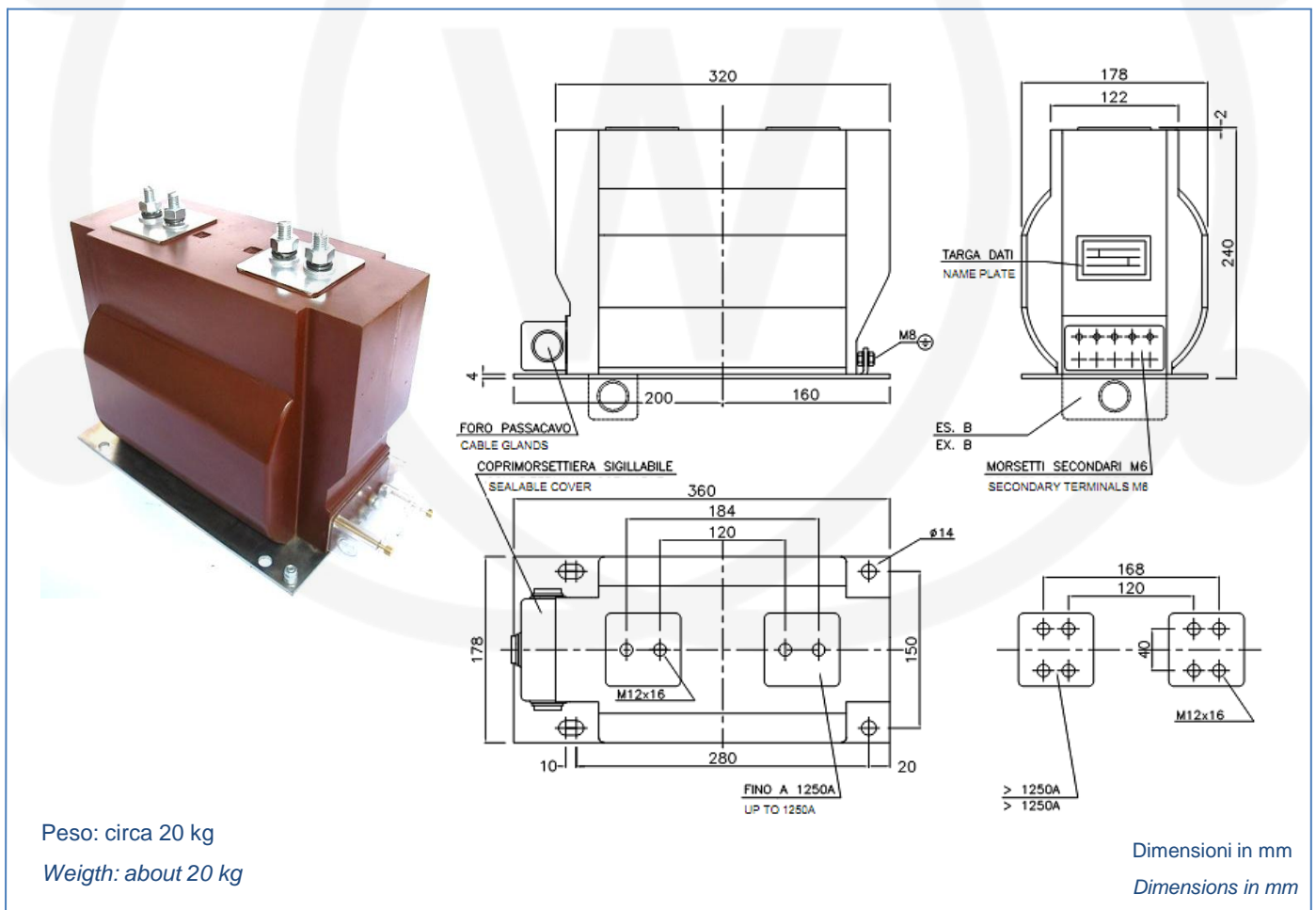
Piastra di base (di serie); Coprimorsetti; Presa capacitiva; Targa dati supplementare.

Basic insulation level: 24/50/125 kV
Technical notes:

- ✓ Dry insulation in resin;
- ✓ Indoor installation;
- ✓ Rated primary current up to 2000 A;
- ✓ Rated secondary current 5 A or 1 A;
- ✓ Maximum rated short circuit thermal current: 40kAx1s;
- ✓ Frequency 50Hz or 60Hz;
- ✓ Multiratio obtained by secondary reconnection;
- ✓ Different characteristics on request;
- ✓ CT according to IEC Standard; also to IEEE Standards on request;
- ✓ Secondary terminals side: up or down base.

Accessories available (on request):

Metal base plate (standard); Sealable cover; Capacity divider; Supplementary name plate.



Livello di isolamento: 24/50/125 kV
Note tecniche:

- ✓ Isolamento a secco in resina;
- ✓ Installazione per interno;
- ✓ Corrente nominale primaria fino a 2000 A;
- ✓ Corrente nominale secondaria 5 A oppure 1 A;
- ✓ Corrente nominale termica di c.to c.to massima: 40kAx1s;
- ✓ Frequenza 50Hz oppure 60Hz;
- ✓ A più rapporti ottenuti mediante prese sul secondario;
- ✓ Caratteristiche diverse a richiesta;
- ✓ TA secondo norme IEC; a richiesta anche secondo norme IEEE;
- ✓ Esecuzione morsetti secondari: sopra o sotto la base.

Accessori disponibili (a richiesta):

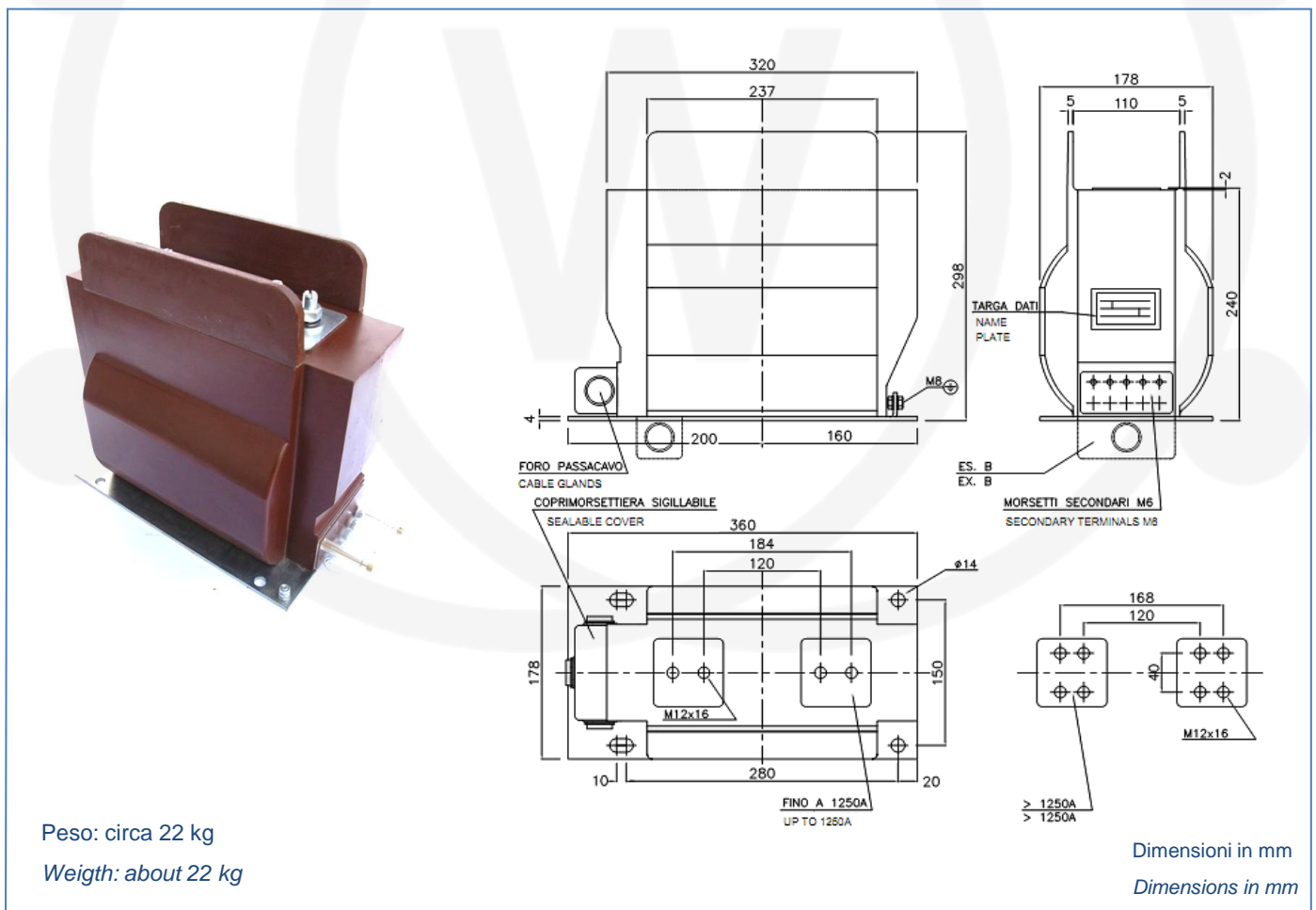
Piastra di base (di serie); Coprimorsetti; Presa capacitiva; Targa dati supplementare.

Basic insulation level: 24/50/125 kV
Technical notes:

- ✓ Dry insulation in resin;
- ✓ Indoor installation;
- ✓ Rated primary current up to 2000 A;
- ✓ Rated secondary current 5 A or 1 A;
- ✓ Maximum rated short circuit thermal current: 40kAx1s;
- ✓ Frequency 50Hz or 60Hz;
- ✓ Multiratio obtained by secondary reconnection;
- ✓ Different characteristics on request;
- ✓ CT according to IEC Standard; also to IEEE Standards on request;
- ✓ Secondary terminals side: up or down base.

Accessories available (on request):

Metal base plate (standard); Sealable cover; Capacity divider; Supplementary name plate.



Livello di isolamento: 24/50/125 kV
Note tecniche:

- ✓ Isolamento a secco in resina;
- ✓ Installazione per interno;
- ✓ Dimensioni e attacchi secondo norme DIN 42600;
- ✓ Corrente nominale primaria fino a 2000 A;
- ✓ Corrente nominale secondaria 5 A oppure 1 A;
- ✓ Corrente nominale termica di c.to c.to massima: 40kAx1s;
- ✓ Frequenza 50Hz oppure 60Hz;
- ✓ A più rapporti ottenuti mediante prese sul secondario;
- ✓ Caratteristiche diverse a richiesta;
- ✓ TA secondo norme IEC; a richiesta anche secondo norme IEEE;
- ✓ Esecuzione morsetti secondari: sopra o sotto la base.

Accessori disponibili (a richiesta):

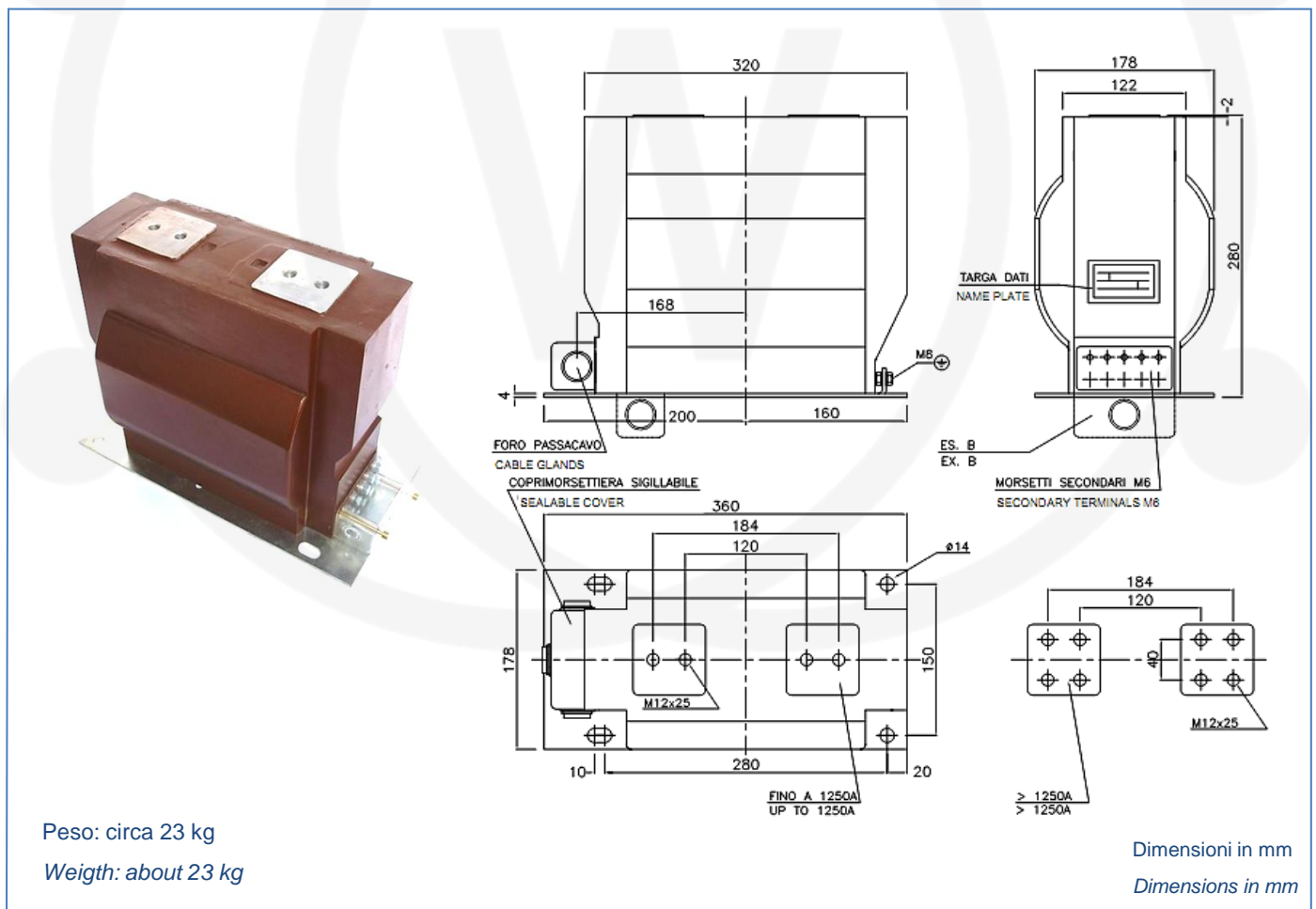
Piastra di base (di serie); Coprimorsetti; Presa capacitiva; Targa dati supplementare.

Basic insulation level: 24/50/125 kV
Technical notes:

- ✓ Dry insulation in resin;
- ✓ Indoor installation;
- ✓ Dimensions and connections according to DIN 42600;
- ✓ Rated primary current up to 2000 A;
- ✓ Rated secondary current 5 A or 1 A;
- ✓ Maximum rated short circuit thermal current: 40kAx1s;
- ✓ Frequency 50Hz or 60Hz;
- ✓ Multiratio obtained by secondary reconnection;
- ✓ Different characteristics on request;
- ✓ CT according to IEC Standard; also to IEEE Standards on request;
- ✓ Secondary terminals side: up or down base.

Accessories available (on request):

Metal base plate (standard); Sealable cover; Capacity divider; Supplementary name plate.



Livello di isolamento: 24/50/125 kV
Note tecniche:

- ✓ Isolamento a secco in resina;
- ✓ Installazione per interno;
- ✓ Dimensioni e attacchi secondo norme DIN 42600;
- ✓ Corrente nominale primaria fino a 2000 A;
- ✓ Corrente nominale secondaria 5 A oppure 1 A;
- ✓ Corrente nominale termica di c.to c.to massima: 40kAx1s;
- ✓ Frequenza 50Hz oppure 60Hz;
- ✓ A più rapporti ottenuti mediante prese sul secondario;
- ✓ Caratteristiche diverse a richiesta;
- ✓ TA secondo norme IEC; a richiesta anche secondo norme IEEE;
- ✓ Esecuzione morsetti secondari: sopra o sotto la base.

Accessori disponibili (a richiesta):

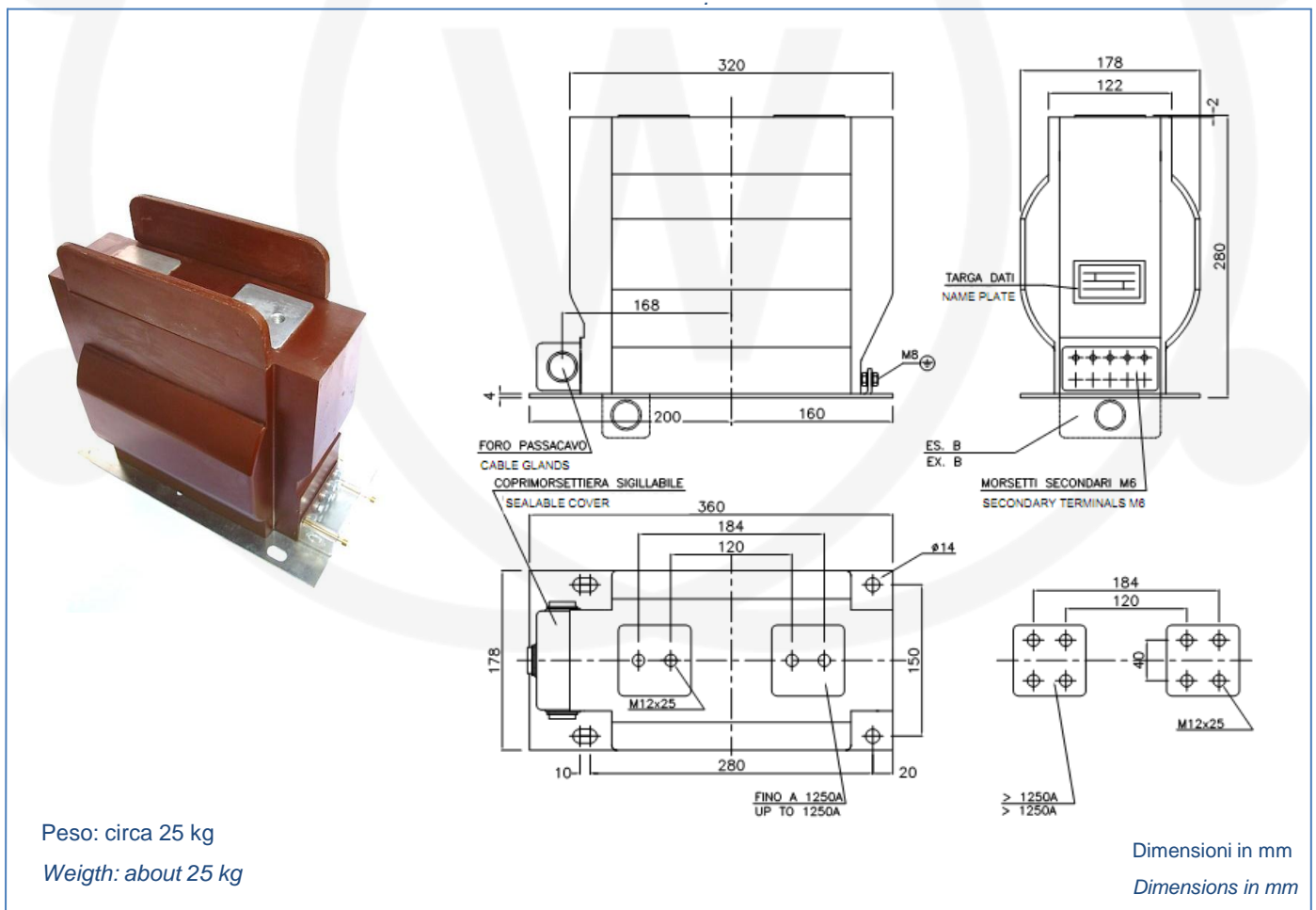
Piastra di base (di serie); Coprimorsetti; Presa capacitiva; Targa dati supplementare.

Basic insulation level: 24/50/125 kV
Technical notes:

- ✓ Dry insulation in resin;
- ✓ Indoor installation;
- ✓ Dimensions and connections according to DIN 42600;
- ✓ Rated primary current up to 2000 A;
- ✓ Rated secondary current 5 A or 1 A;
- ✓ Maximum rated short circuit thermal current: 40kAx1s;
- ✓ Frequency 50Hz or 60Hz;
- ✓ Multiratio obtained by secondary reconnection;
- ✓ Different characteristics on request;
- ✓ CT according to IEC Standard; also to IEEE Standards on request;
- ✓ Secondary terminals side: up or down base.

Accessories available (on request):

Metal base plate (standard); Sealable cover; Capacity divider; Supplementary name plate.



Livello di isolamento: 24/50/125 kV
Note tecniche:

- ✓ Isolamento a secco in resina;
- ✓ Installazione per interno;
- ✓ Dimensioni e attacchi secondo norme DIN 42600;
- ✓ Corrente nominale primaria fino a 2500 A;
- ✓ Corrente nominale secondaria 5 A oppure 1 A;
- ✓ Corrente nominale termica di c.to c.to massima: 50kAx1s;
- ✓ Frequenza 50Hz oppure 60Hz;
- ✓ A più rapporti ottenuti mediante prese sul secondario;
- ✓ Caratteristiche diverse a richiesta;
- ✓ TA secondo norme IEC; a richiesta anche secondo norme IEEE.

Accessori disponibili (a richiesta):

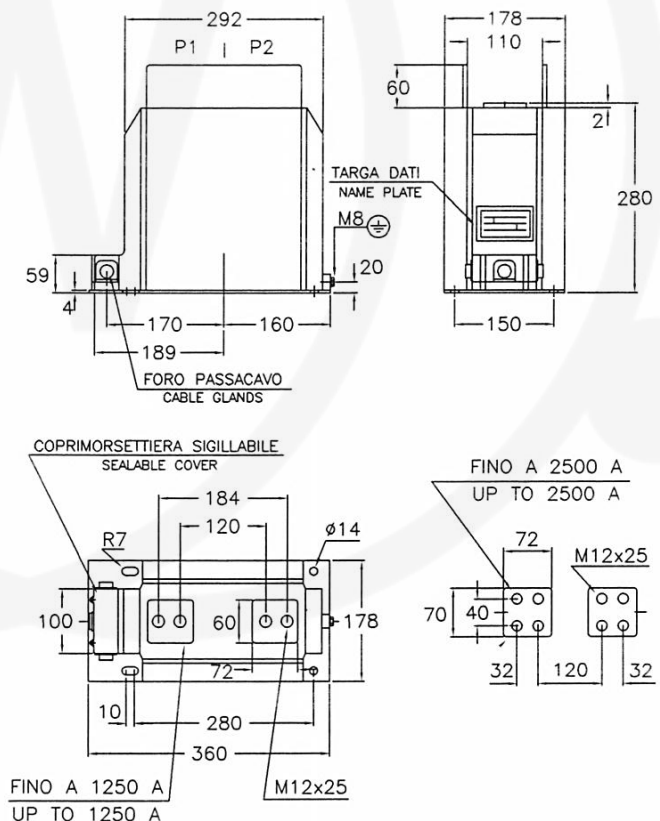
Piastra di base (di serie); Coprimorsetti; Presa capacitiva; Targa dati supplementare.

Basic insulation level: 24/50/125 kV
Technical notes:

- ✓ Dry insulation in resin;
- ✓ Indoor installation;
- ✓ Dimensions and connections according to DIN 42600;
- ✓ Rated primary current up to 2500 A;
- ✓ Rated secondary current 5 A or 1 A;
- ✓ Maximum rated short circuit thermal current: 50kAx1s;
- ✓ Frequency 50Hz or 60Hz;
- ✓ Multiratio obtained by secondary reconnection;
- ✓ Different characteristics on request;
- ✓ CT according to IEC Standard; also to IEEE Standards on request.

Accessories available (on request):

Metal base plate (standard); Sealable cover; Capacity divider; Supplementary name plate.



Peso: circa 23 kg

Weight: about 23 kg

Dimensioni in mm

Dimensions in mm

Livello di isolamento: 24/50/125 kV
Note tecniche:

- ✓ Isolamento a secco in resina;
- ✓ Installazione per interno;
- ✓ Dimensioni e attacchi secondo norme DIN 42600;
- ✓ Corrente nominale primaria fino a 2500 A;
- ✓ Corrente nominale secondaria 5 A oppure 1 A;
- ✓ Corrente nominale termica di c.to c.to massima: 50kAx1s;
- ✓ Frequenza 50Hz oppure 60Hz;
- ✓ A più rapporti ottenuti mediante prese sul secondario;
- ✓ Caratteristiche diverse a richiesta;
- ✓ TA secondo norme IEC; a richiesta anche secondo norme IEEE;

Accessori disponibili (a richiesta):

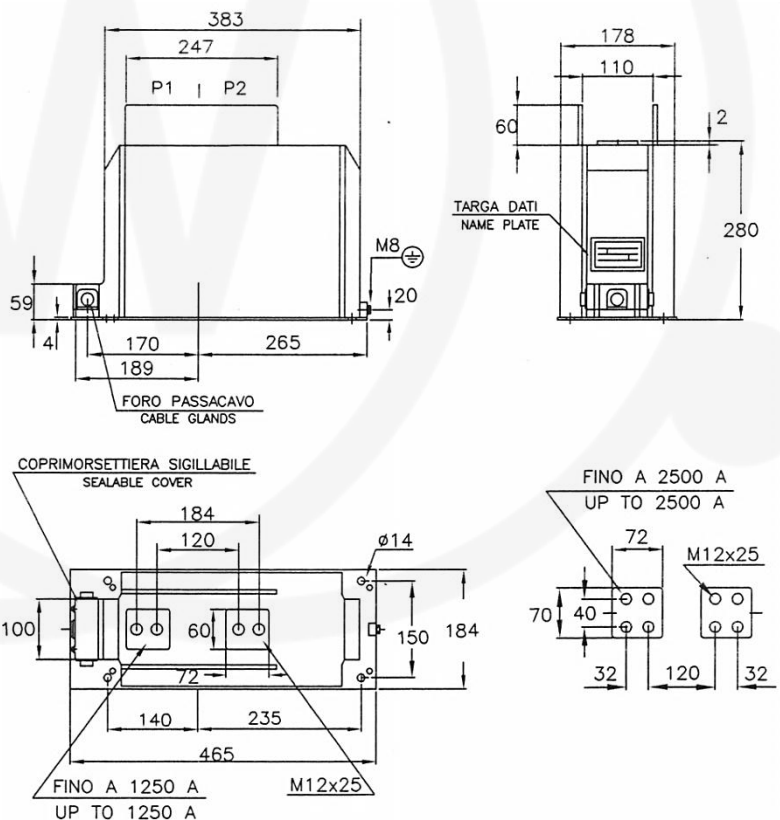
Piastra di base (di serie); Coprimorsetti; Presa capacitiva; Targa dati supplementare.

Basic insulation level: 24/50/125 kV
Technical notes:

- ✓ Dry insulation in resin;
- ✓ Indoor installation;
- ✓ Dimensions and connections according to DIN 42600;
- ✓ Rated primary current up to 2500 A;
- ✓ Rated secondary current 5 A or 1 A;
- ✓ Maximum rated short circuit thermal current: 50kAx1s;
- ✓ Frequency 50Hz or 60Hz;
- ✓ Multiratio obtained by secondary reconnection;
- ✓ Different characteristics on request;
- ✓ CT according to IEC Standard; also to IEEE Standards on request.

Accessories available (on request):

Metal base plate (standard); Sealable cover; Capacity divider; Supplementary name plate..



Peso: circa 28 kg

Weight: about 28 kg

Dimensioni in mm

Dimensions in mm

Livello di isolamento: 24/50/125 kV

Note tecniche:

- ✓ Isolamento a secco in resina;
- ✓ Installazione per interno;
- ✓ Corrente nominale secondaria 5 A oppure 1 A;
- ✓ Corrente nominale termica di c.to c.to massima: 50kAx1s;
- ✓ Frequenza 50Hz oppure 60Hz;
- ✓ Ad uno o due rapporti, ottenuti normalmente con connessione serie-parallelo sul primario fino a 300-600A;
- ✓ A più rapporti ottenuti mediante prese sul secondario fino a 2500 A;
- ✓ Caratteristiche diverse a richiesta;
- ✓ TA secondo norme IEC; a richiesta anche secondo norme IEEE.

Accessori disponibili (a richiesta):

Piastra di base (di serie); Coprimorsetti; Presa capacitiva; Targa dati supplementare.

Basic insulation level: 24/50/125 kV

Technical notes:

- ✓ Dry insulation in resin;
- ✓ Indoor installation;
- ✓ Rated secondary current 5 A or 1 A;
- ✓ Maximum rated short circuit thermal current: 50kAx1s;
- ✓ Frequency 50Hz or 60Hz;
- ✓ Up to 300-600 A, ratios obtained by primary reconnection;
- ✓ Up to 2500 A, multiratio obtained by secondary reconnection;
- ✓ Different characteristics on request;
- ✓ CT according to IEC Standard; also to IEEE Standards on request.

Accessories available (on request):

Metal base plate (standard); Sealable cover; Capacity divider; Supplementary name plate.

NOTA/NOTE:
 (EA) MORSETTI SECONDARI IN ESEC. "A" (NORMALE).
 SECONDARY TERMINALS EXEC. "A" (STANDARD).
 (EB) MORSETTI SECONDARI IN ESEC. "B" (SOTTO BASE).
 SOLO PER TIPO IWR-20V.
 ONLY FOR THE TYPE IWR-20V IS AVAILABLE THE EXECUTION "B" WITH SECONDARY TERMINALS UNDER THE BASE.

TIPO TYPE	Primario max Primary Current	ESECUZIONI TERMINALI TERMINALS EXECUTION	A	B	P	S
IWR-20Z	≤ 300A	1 OR 1bis	210	270	4	4
	≤ 600A	"	"	"	"	6
	≤ 800A	2 OR 3	"	"	"	8
	≤ 1200A	4	"	"	"	12
	≤ 2000A	5	"	"	"	15
IWR-20V	≤ 2500A	5	"	"	"	25
	≤ 300A	1 OR 1bis	270	290	5	4
	≤ 600A	"	"	"	"	6
	≤ 800A	2 OR 3	"	"	"	8
	≤ 1200A	4	"	"	"	12
≤ 2000A	5	"	"	"	15	
≤ 2500A	5	"	"	"	25	

Peso: circa 18 kg
 Weigth: about 18 kg

Dimensioni in mm
 Dimensions in mm

Livello di isolamento: 24/50/125 kV
Note tecniche:

- ✓ Isolamento a secco in resina;
- ✓ Installazione per interno;
- ✓ Corrente nominale secondaria 5 A oppure 1 A;
- ✓ Corrente nominale termica di c.to a c.to massima: 50kAx1s;
- ✓ Frequenza 50Hz oppure 60Hz;
- ✓ Ad uno o due rapporti, ottenuti normalmente con connessione serie-parallelo sul primario fino a 300-600A;
- ✓ A più rapporti ottenuti mediante prese sul secondario fino a 600 A;
- ✓ Caratteristiche diverse a richiesta;
- ✓ TA secondo norme IEC; a richiesta anche secondo norme IEEE.

Accessori disponibili (a richiesta):

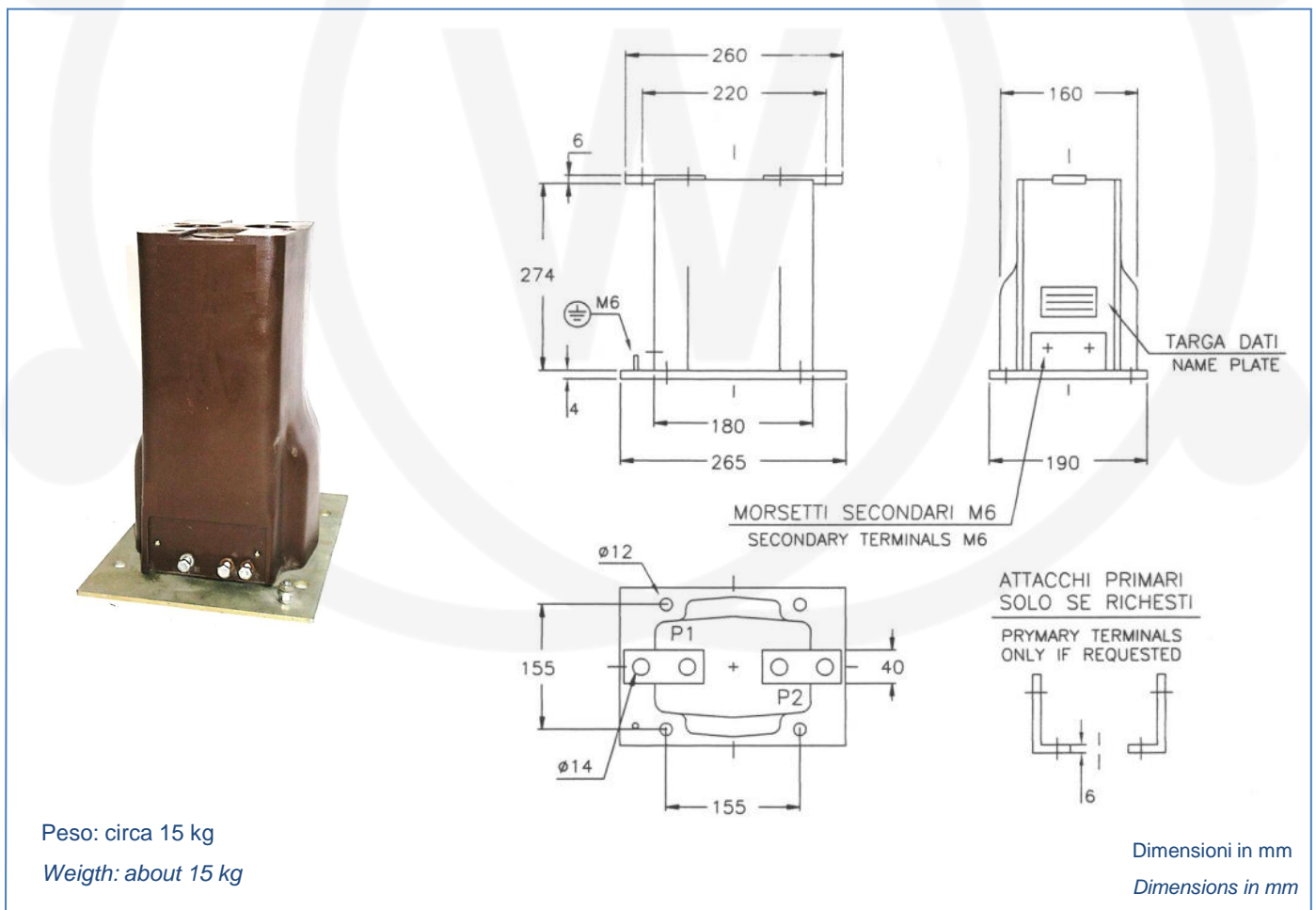
Piastra di base (di serie); Coprimorsetti; Presa capacitiva; Targa dati supplementare.

Basic insulation level: 24/50/125 kV
Technical notes:

- ✓ Dry insulation in resin;
- ✓ Indoor installation;
- ✓ Rated secondary current 5 A or 1 A;
- ✓ Maximum rated short circuit thermal current: 50kAx1s;
- ✓ Frequency 50Hz or 60Hz;
- ✓ Up to 300-600 A, ratios obtained by primary reconnection;
- ✓ Up to 600 A, multiratio obtained by secondary reconnection;
- ✓ Different characteristics on request;
- ✓ CT according to IEC Standard; also to IEEE Standards on request.

Accessories available (on request):

Metal base plate (standard); Sealable cover; Capacity divider; Supplementary name plate..



Livello di isolamento: 24/50/125 kV
Note tecniche:

- ✓ Isolamento a secco in resina;
- ✓ Installazione per interno;
- ✓ Corrente nominale secondaria 5 A oppure 1 A;
- ✓ Corrente nominale termica di c.to a c.to massima: 50kAx1s;
- ✓ Frequenza 50Hz oppure 60Hz;
- ✓ Ad uno o due rapporti, ottenuti normalmente con connessione serie-parallelo sul primario fino a 300-600A;
- ✓ A più rapporti ottenuti mediante prese sul secondario fino a 2500 A;
- ✓ Caratteristiche diverse a richiesta;
- ✓ TA secondo norme IEC; a richiesta anche secondo norme IEEE;
- ✓ Esecuzione morsetti secondari: sopra o sotto la base.

Accessori disponibili (a richiesta):

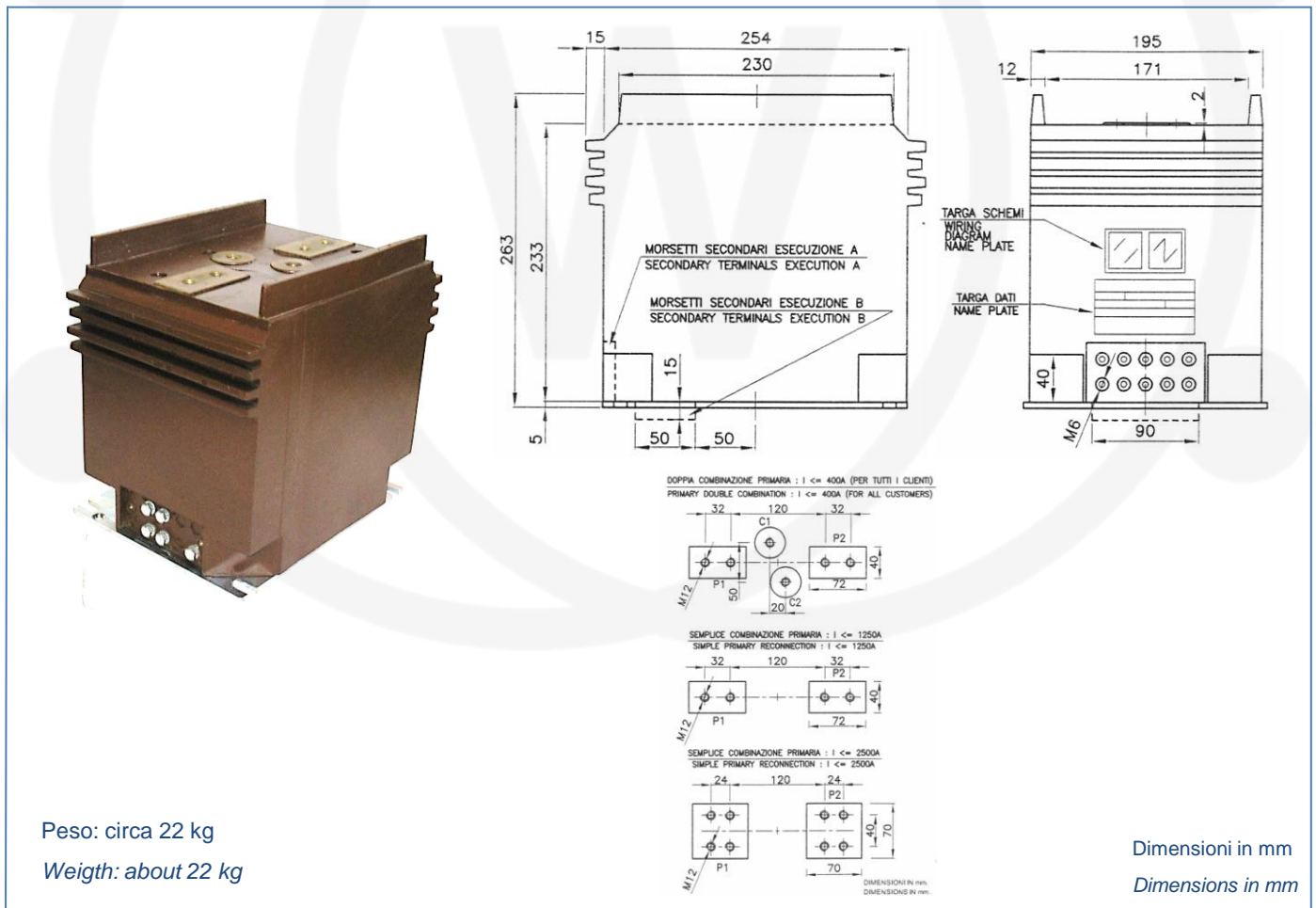
Piastra di base (di serie); Coprimorsetti; Presa capacitiva; Targa dati supplementare.

Basic insulation level: 24/50/125 kV
Technical notes:

- ✓ Dry insulation in resin;
- ✓ Indoor installation;
- ✓ Rated secondary current 5 A or 1 A;
- ✓ Maximum rated short circuit thermal current: 50kAx1s;
- ✓ Frequency 50Hz or 60Hz;
- ✓ Up to 300-600 A, ratios obtained by primary reconnection;
- ✓ Up to 2500 A, multiratio obtained by secondary reconnection;
- ✓ Different characteristics on request;
- ✓ CT according to IEC Standard; also to IEEE Standards on request;
- ✓ Secondary terminals side: up or down base.

Accessories available (on request):

Metal base plate (standard); Sealable cover; Capacity divider; Supplementary name plate.



Livello di isolamento: 24/50/125 kV

Note tecniche:

- ✓ Isolamento a secco in resina;
- ✓ Installazione per interno;
- ✓ Corrente nominale primaria fino a 2500 A;
- ✓ Corrente nominale secondaria 5 A oppure 1 A;
- ✓ Corrente nominale termica di c.to c.to massima: 50kAx1s;
- ✓ Frequenza 50Hz oppure 60Hz;
- ✓ A più rapporti ottenuti mediante prese sul secondario;
- ✓ Caratteristiche diverse a richiesta;
- ✓ TA secondo norme IEC; a richiesta anche secondo norme IEEE;
- ✓ Esecuzione morsetti secondari: sopra o sotto la base.

Accessori disponibili (a richiesta):

Piastra di base (di serie); Coprimorsetti; Presa capacitiva; Targa dati supplementare.


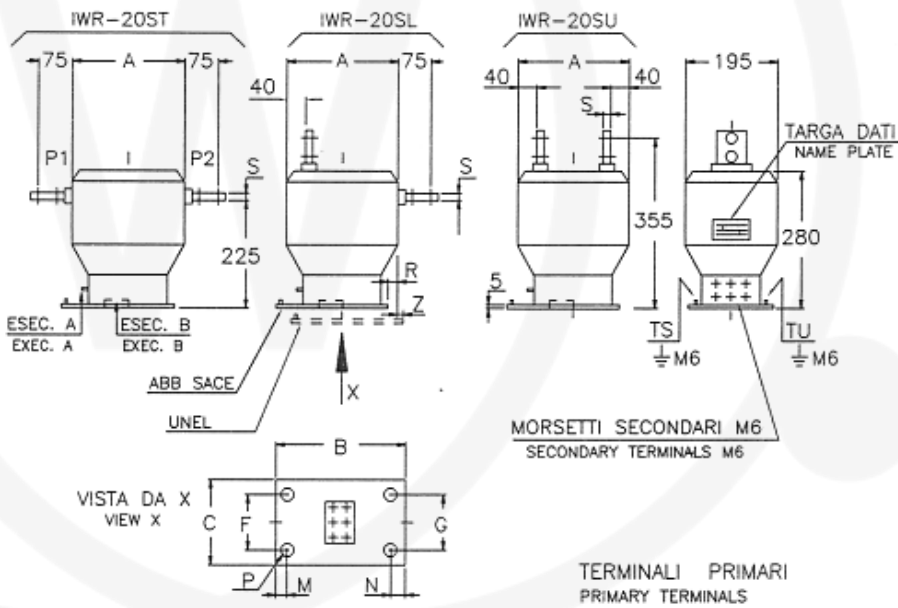
Basic insulation level: 24/50/125 kV

Technical notes:

- ✓ Dry insulation in resin;
- ✓ Indoor installation;
- ✓ Rated primary current up to 2500 A;
- ✓ Rated secondary current 5 A or 1 A;
- ✓ Maximum rated short circuit thermal current: 50kAx1s;
- ✓ Frequency 50Hz or 60Hz;
- ✓ Multiratio obtained by secondary reconnection;
- ✓ Different characteristics on request;
- ✓ CT according to IEC Standard; also to IEEE Standards on request;
- ✓ Secondary terminals side: up or down base.

Accessories available (on request):

Metal base plate (standard); Sealable cover; Capacity divider; Supplementary name plate.

IN ACCORDO A ACCORDING TO	A	B	C	F	G	M	N	P	T	R	Z
ABB SACE	240	280	180	110	150	15	20	M8	TS	30	/
UNEL	240	270	200	175	175	22.5	22.5	11	TU	/	15

ESECUZIONE ABB SACE 650040
ABB SACE DRAWING 650040

Peso: circa 19 kg
Weight: about 19 kg

Dimensioni in mm
Dimensions in mm

Livello di isolamento: 24/50/125 kV

Note tecniche:

- ✓ Isolamento a secco in resina;
- ✓ Installazione per interno;
- ✓ Corrente nominale primaria fino a 2500 A;
- ✓ Corrente nominale secondaria 5 A oppure 1 A;
- ✓ Corrente nominale termica di c.to c.to massima: 50kAx1s;
- ✓ Frequenza 50Hz oppure 60Hz;
- ✓ A più rapporti ottenuti mediante prese sul secondario;
- ✓ Caratteristiche diverse a richiesta;
- ✓ TA secondo norme IEC; a richiesta anche secondo norme IEEE;
- ✓ Esecuzione morsetti secondari: sopra o sotto la base.

Accessori disponibili (a richiesta):

Piastra di base (di serie); Coprimorsetti; Presa capacitiva; Targa dati supplementare.

Basic insulation level: 24/50/125 kV

Technical notes:

- ✓ Dry insulation in resin;
- ✓ Indoor installation;
- ✓ Rated primary current up to 2500 A;
- ✓ Rated secondary current 5 A or 1 A;
- ✓ Maximum rated short circuit thermal current: 50kAx1s;
- ✓ Frequency 50Hz or 60Hz;
- ✓ Multiratio obtained by secondary reconnection;
- ✓ Different characteristics on request;
- ✓ CT according to IEC Standard; also to IEEE Standards on request;
- ✓ Secondary terminals side: up or down base.

Accessories available (on request):

Metal base plate (standard); Sealable cover; Capacity divider; Supplementary name plate.

IWR-20RT

IWR-20RL

IWR-20RU

VISTA DA X
VIEW X

IN ACCORDO A ACCORDING TO	A	B	C	F	G	M	N	P	T	CL
ABB SACE	340	280	180	110	150	15	20	M8	TS	140
UNEL	340	290	200	175	175	22,5	42,5	11	TU	135

ESECUZIONE ABB SACE 650040
ABB SACE DRAWING 650040

Dimensioni in mm
Dimensions in mm

Peso: circa 25 kg
Weight: about 25 kg

Livello di isolamento: 24/50/125 kV
Note tecniche:

- ✓ Isolamento a secco in resina;
- ✓ Installazione per interno;
- ✓ Modello con foro per barra primaria passante;
- ✓ Corrente nominale primaria fino a 5000 A;
- ✓ Corrente nominale secondaria 5 A oppure 1 A;
- ✓ Corrente nominale termica di c.to c.to massima: 100kAx1s;
- ✓ Frequenza 50Hz oppure 60Hz;
- ✓ A più rapporti ottenuti mediante prese sul secondario;
- ✓ Caratteristiche diverse a richiesta;
- ✓ TA secondo norme IEC; a richiesta anche secondo norme IEEE;
- ✓ Esecuzione morsetti secondari: sopra o sotto la base.

Accessori disponibili (a richiesta):

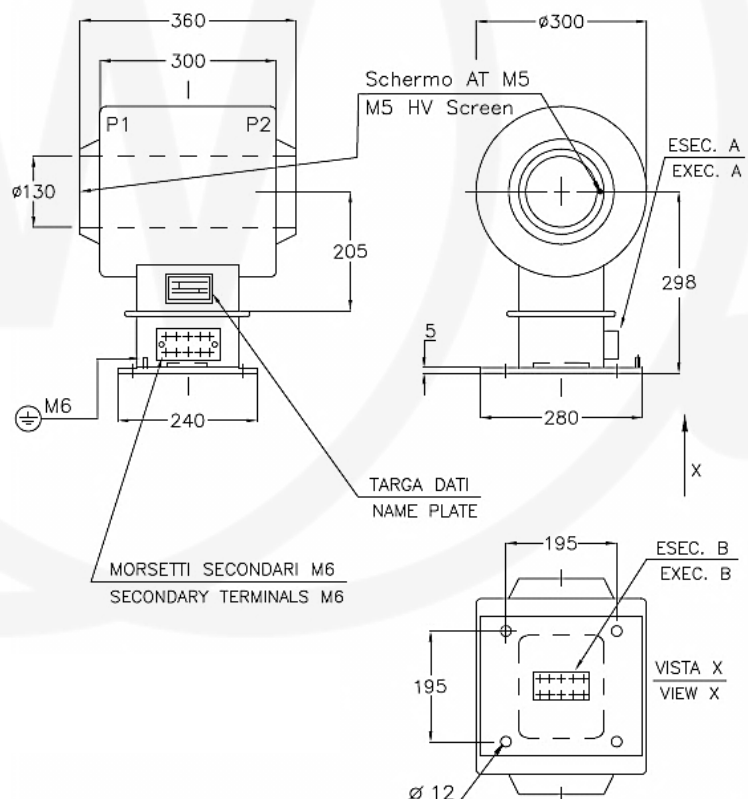
Piastra di base (di serie); Coprimorsetti; Presa capacitiva; Targa dati supplementare.

Basic insulation level: 24/50/125 kV
Technical notes:

- ✓ Dry insulation in resin;
- ✓ Indoor installation;
- ✓ Window type with fixing base;
- ✓ Rated primary current up to 5000 A;
- ✓ Rated secondary current 5 A or 1 A;
- ✓ Maximum rated short circuit thermal current: 100kAx1s;
- ✓ Frequency 50Hz or 60Hz;
- ✓ Multiratio obtained by secondary reconnection;
- ✓ Different characteristics on request;
- ✓ CT according to IEC Standard; also to IEEE Standards on request;
- ✓ Secondary terminals side: up or down base.

Accessories available (on request):

Metal base plate (standard); Sealable cover; Capacity divider; Supplementary name plate.



Peso: circa 26 kg

Weight: about 26 kg

Dimensioni in mm

Dimensions in mm

Livello di isolamento: 36/70/170 kV
Note tecniche:

- ✓ Isolamento a secco in resina;
- ✓ Installazione per interno;
- ✓ Corrente nominale secondaria 5 A oppure 1 A;
- ✓ Corrente nominale termica di c.to a c.to massima: 50kAx1s;
- ✓ Frequenza 50Hz oppure 60Hz;
- ✓ Ad uno o due rapporti, ottenuti normalmente con connessione serie-parallelo sul primario fino a 300-600A;
- ✓ A più rapporti ottenuti mediante prese sul secondario fino a 3000 A;
- ✓ Caratteristiche diverse a richiesta;
- ✓ TA secondo norme IEC; a richiesta anche secondo norme IEEE.

Accessori disponibili (a richiesta):

Piastra di base (di serie); Coprimorsetti; Presa capacitiva; Targa dati supplementare.

Basic insulation level: 36/70/170 kV
Technical notes:

- ✓ Dry insulation in resin;
- ✓ Indoor installation;
- ✓ Rated secondary current 5 A or 1 A;
- ✓ Maximum rated short circuit thermal current: 50kAx1s;
- ✓ Frequency 50Hz or 60Hz;
- ✓ Up to 300-600 A, ratios obtained by primary reconnection;
- ✓ Up to 3000 A, multiratio obtained by secondary reconnection;
- ✓ Different characteristics on request;
- ✓ CT according to IEC Standard; also to IEEE Standards on request.

Accessories available (on request):

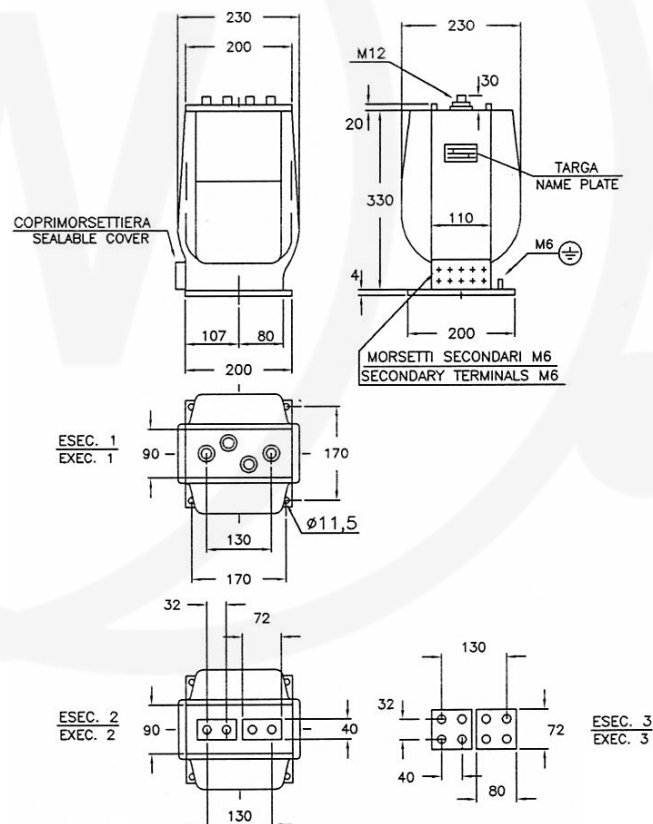
Metal base plate (standard); Sealable cover; Capacity divider; Supplementary name plate.

Tipo di Combinazione Primaria	Corrente Primaria Max	Esecuzione Terminali
Primary Reconnection Type	Max Primary Current	Terminals Execution
Doppia / Double	$I < 300 - 600 \text{ A}$	1
Semplice / Simple	$I < 1250 \text{ A}$	2
	$1250 < I < 2000 \text{ A}$	3



Peso: circa 26 kg

Weight: about 26 kg



Dimensioni in mm

Dimensions in mm

Livello di isolamento: 36/70/170 kV
Note tecniche:

- ✓ Isolamento a secco in resina;
- ✓ Installazione per interno;
- ✓ Corrente nominale primaria fino a 4000 A;
- ✓ Corrente nominale secondaria 5 A oppure 1 A;
- ✓ Corrente nominale termica di c.to c.to massima: 60kAx1s;
- ✓ Frequenza 50Hz oppure 60Hz;
- ✓ A più rapporti ottenuti mediante prese sul secondario;
- ✓ Caratteristiche diverse a richiesta;
- ✓ TA secondo norme IEC; a richiesta anche secondo norme IEEE;
- ✓ Esecuzione morsetti secondari: sopra o sotto la base.

Accessori disponibili (a richiesta):

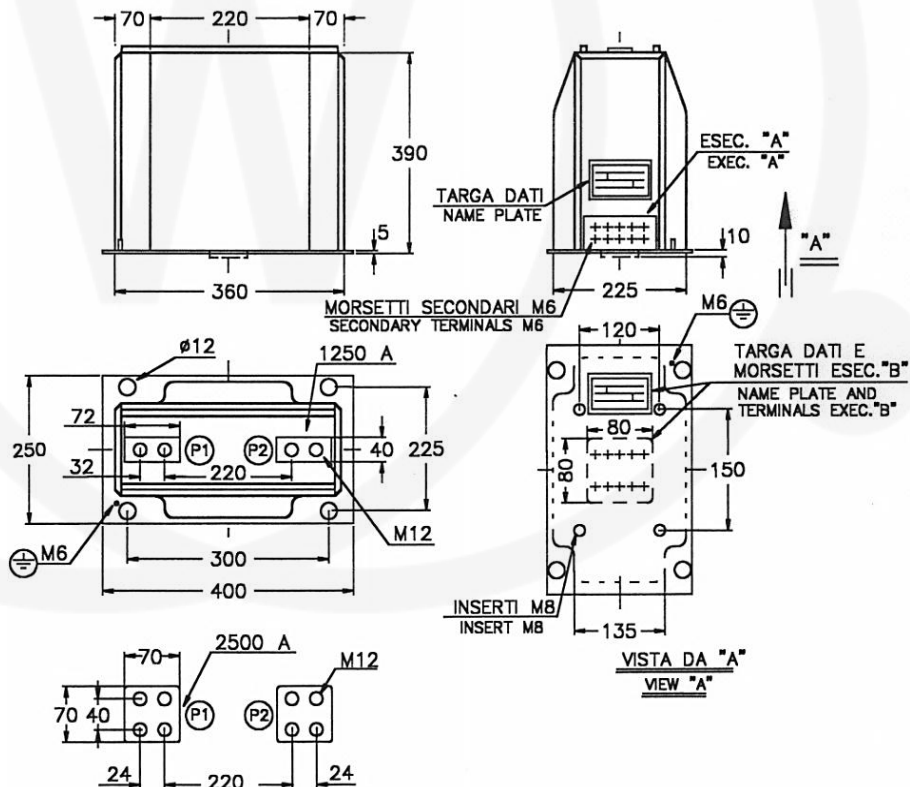
Piastra di base (di serie); Coprimorsetti; Presa capacitiva; Targa dati supplementare.

Basic insulation level: 36/70/170 kV
Technical notes:

- ✓ Dry insulation in resin;
- ✓ Indoor installation;
- ✓ Rated primary current up to 4000 A;
- ✓ Rated secondary current 5 A or 1 A;
- ✓ Maximum rated short circuit thermal current: 60kAx1s;
- ✓ Frequency 50Hz or 60Hz;
- ✓ Multiratio obtained by secondary reconnection;
- ✓ Different characteristics on request;
- ✓ CT according to IEC Standard; also to IEEE Standards on request;
- ✓ Secondary terminals side: up or down base.

Accessories available (on request):

Metal base plate (standard); Sealable cover; Capacity divider; Supplementary name plate.



Peso: circa 35 kg

Weight: about 35 kg

Dimensioni in mm

Dimensions in mm

Disegno-Drawing A010	Trasformatore di corrente Current transformer	Modello - Type IWR30W
--------------------------------	--	---------------------------------

Livello di isolamento: 36/70/170 kV

Note tecniche:

- ✓ Isolamento a secco in resina;
- ✓ Installazione per interno;
- ✓ Dimensioni e attacchi secondo norme DIN 42600;
- ✓ Corrente nominale primaria fino a 4000 A;
- ✓ Corrente nominale secondaria 5 A oppure 1 A;
- ✓ Corrente nominale termica di c.to c.to massima: 60kAx1s;
- ✓ Frequenza 50Hz oppure 60Hz;
- ✓ A più rapporti ottenuti mediante prese sul secondario;
- ✓ Caratteristiche diverse a richiesta;
- ✓ TA secondo norme IEC; a richiesta anche secondo norme IEEE.

Accessori disponibili (a richiesta):

Piastra di base (di serie); Coprimorsetti; Presa capacitiva; Targa dati supplementare.


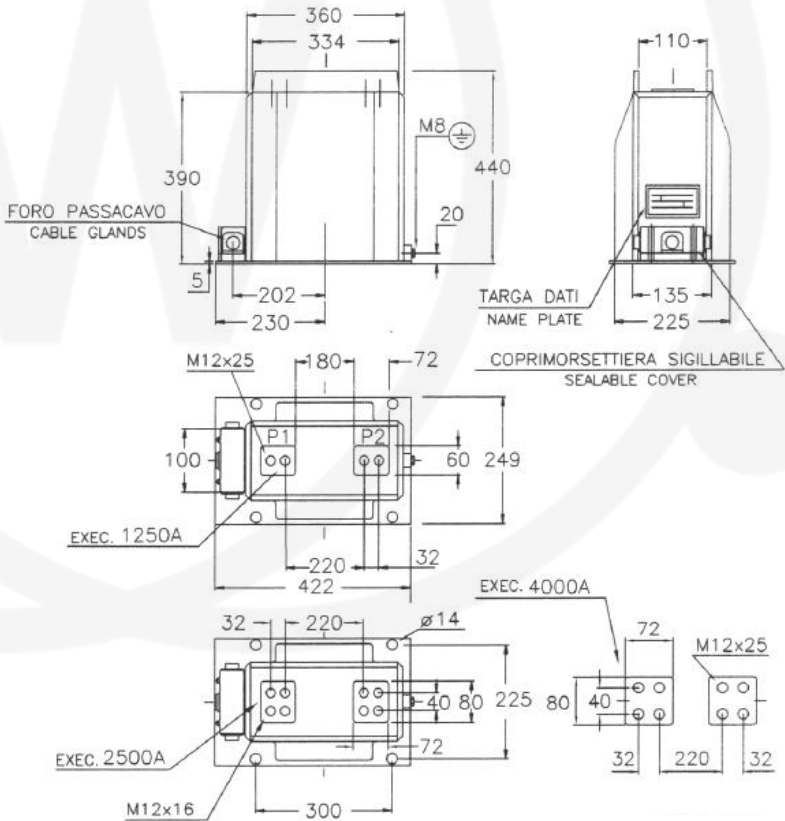
Basic insulation level: 36/70/170 kV

Technical notes:

- ✓ Dry insulation in resin;
- ✓ Indoor installation;
- ✓ Dimensions and connections according to DIN 42600;
- ✓ Rated primary current up to 4000 A;
- ✓ Rated secondary current 5 A or 1 A;
- ✓ Maximum rated short circuit thermal current: 60kAx1s;
- ✓ Frequency 50Hz or 60Hz;
- ✓ Multiratio obtained by secondary reconnection;
- ✓ Different characteristics on request;
- ✓ CT according to IEC Standard; also to IEEE Standards on request.

Accessories available (on request):

Metal base plate (standard); Sealable cover; Capacity divider; Supplementary name plate.

**FORO PASSACAPO
CABLE GLANDS**

**TARGA DATI
NAME PLATE**

**COPRIMORSETTIERA SIGILLABILE
SEALABLE COVER**

EXEC. 1250A

EXEC. 2500A

EXEC. 4000A

M12x25

M12x16

M8

P1

P2

Ø14

360

334

390

440

20

110

5

202

230

135

225

M12x25

180

72

100

60

249

220

32

422

32

220

72

80

225

72

80

40

32

220

32

M12x25

Peso: circa 35 kg
Weight: about 35 kg

Dimensioni in mm
Dimensions in mm

Livello di isolamento: 36/70/170 kV
Note tecniche:

- ✓ Isolamento a secco in resina;
- ✓ Installazione per interno;
- ✓ Corrente nominale primaria fino a 4000 A;
- ✓ Corrente nominale secondaria 5 A oppure 1 A;
- ✓ Corrente nominale termica di c.to c.to massima: 60kAx1s;
- ✓ Frequenza 50Hz oppure 60Hz;
- ✓ A più rapporti ottenuti mediante prese sul secondario;
- ✓ Caratteristiche diverse a richiesta;
- ✓ TA secondo norme IEC; a richiesta anche secondo norme IEEE;
- ✓ Esecuzione morsetti secondari: sopra o sotto la base.

Accessori disponibili (a richiesta):

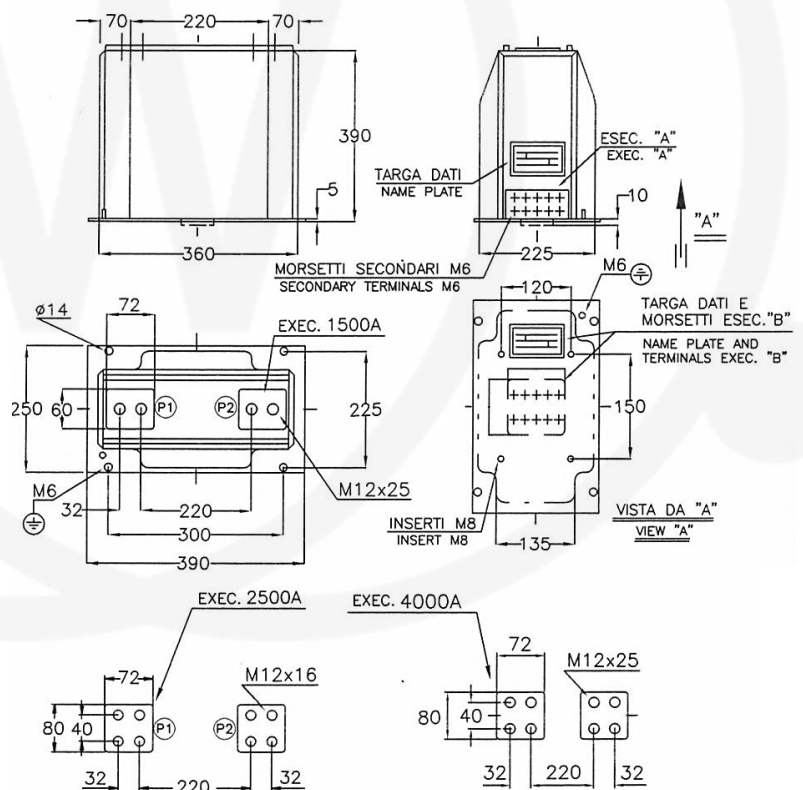
Piastra di base (di serie); Coprimorsetti; Presa capacitiva; Targa dati supplementare.

Basic insulation level: 36/70/170 kV
Technical notes:

- ✓ Dry insulation in resin;
- ✓ Indoor installation;
- ✓ Rated primary current up to 4000 A;
- ✓ Rated secondary current 5 A or 1 A;
- ✓ Maximum rated short circuit thermal current: 60kAx1s;
- ✓ Frequency 50Hz or 60Hz;
- ✓ Multiratio obtained by secondary reconnection;
- ✓ Different characteristics on request;
- ✓ CT according to IEC Standard; also to IEEE Standards on request;
- ✓ Secondary terminals side: up or down base.

Accessories available (on request):

Metal base plate (standard); Sealable cover; Capacity divider; Supplementary name plate..



Peso: circa 35 kg

Weight: about 35 kg

Dimensioni in mm

Dimensions in mm

Livello di isolamento: 40/85/200 kV
Note tecniche:

- ✓ Isolamento a secco in resina;
- ✓ Installazione per interno;
- ✓ Corrente nominale primaria fino a 4000 A;
- ✓ Corrente nominale secondaria 5 A oppure 1 A;
- ✓ Corrente nominale termica di c.to c.to massima: 60kAx1s;
- ✓ Frequenza 50Hz oppure 60Hz;
- ✓ A più rapporti ottenuti mediante prese sul secondario;
- ✓ Caratteristiche diverse a richiesta;
- ✓ TA secondo norme IEC; a richiesta anche secondo norme I EEE.

Accessori disponibili (a richiesta):

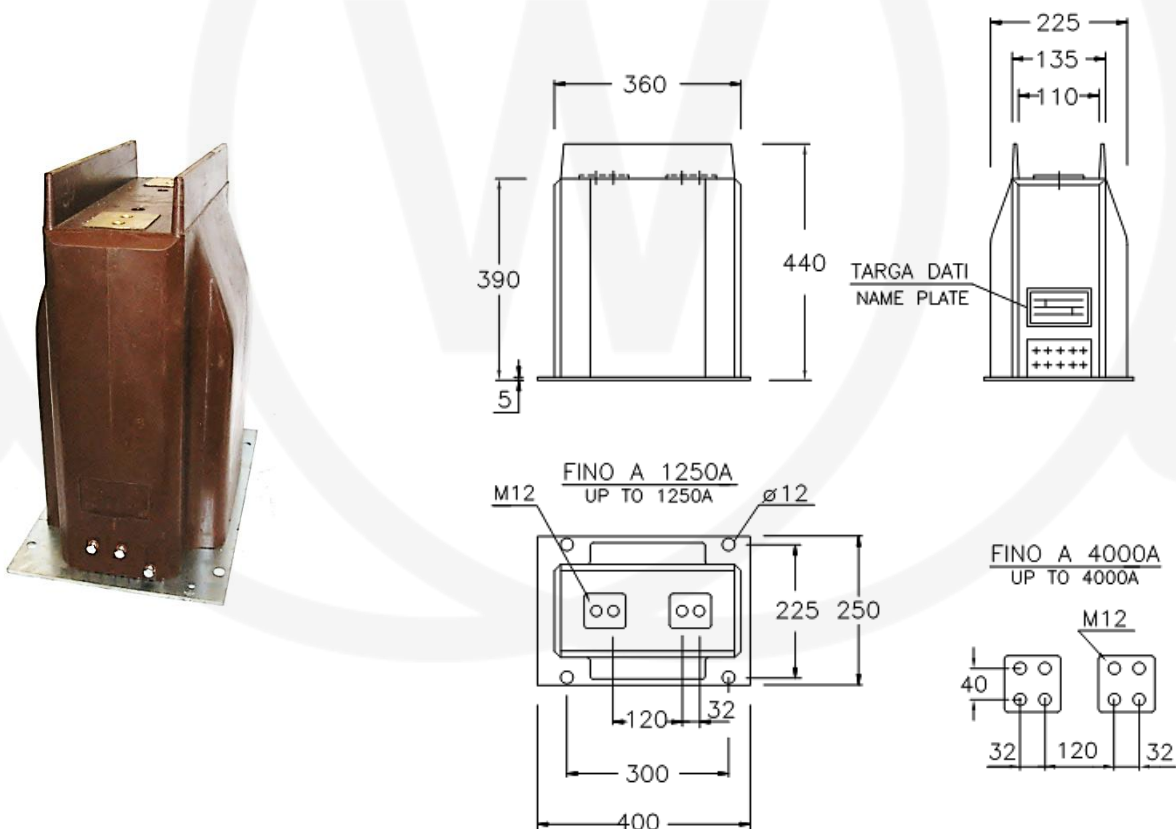
Piastra di base (di serie); Coprimorsetti; Presa capacitiva; Targa dati supplementare.

Basic insulation level: 40/85/200 kV
Technical notes:

- ✓ Dry insulation in resin;
- ✓ Indoor installation;
- ✓ Rated primary current up to 4000 A;
- ✓ Rated secondary current 5 A or 1 A;
- ✓ Maximum rated short circuit thermal current: 60kAx1s;
- ✓ Frequency 50Hz or 60Hz;
- ✓ Multiratio obtained by secondary reconnection;
- ✓ Different characteristics on request;
- ✓ CT according to IEC Standard; also to IEEE Standards on request.

Accessories available (on request):

Metal base plate (standard); Sealable cover; Capacity divider; Supplementary name plate.

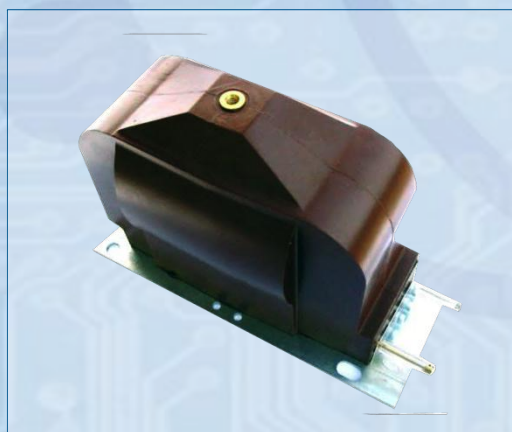


Peso: circa 35 kg

Weight: about 35 kg

Dimensioni in mm

Dimensions in mm



TRASFORMATORI
DI TENSIONE
VOLTAGE
TRANSFORMERS

Livello di isolamento: 12/28/75 kV
Note tecniche:

- ✓ Isolamento a secco in resina;
- ✓ Installazione per interno;
- ✓ Corrente nominale primaria fino a 4000 A;
- ✓ Corrente nominale secondaria 5 A oppure 1 A;
- ✓ Corrente nominale termica di c.to c.to massima: 60kAx1s;
- ✓ Frequenza 50Hz oppure 60Hz;
- ✓ A più rapporti ottenuti mediante prese sul secondario;
- ✓ Caratteristiche diverse a richiesta;
- ✓ TA secondo norme IEC; a richiesta anche secondo norme IEEE.

Accessori disponibili (a richiesta):

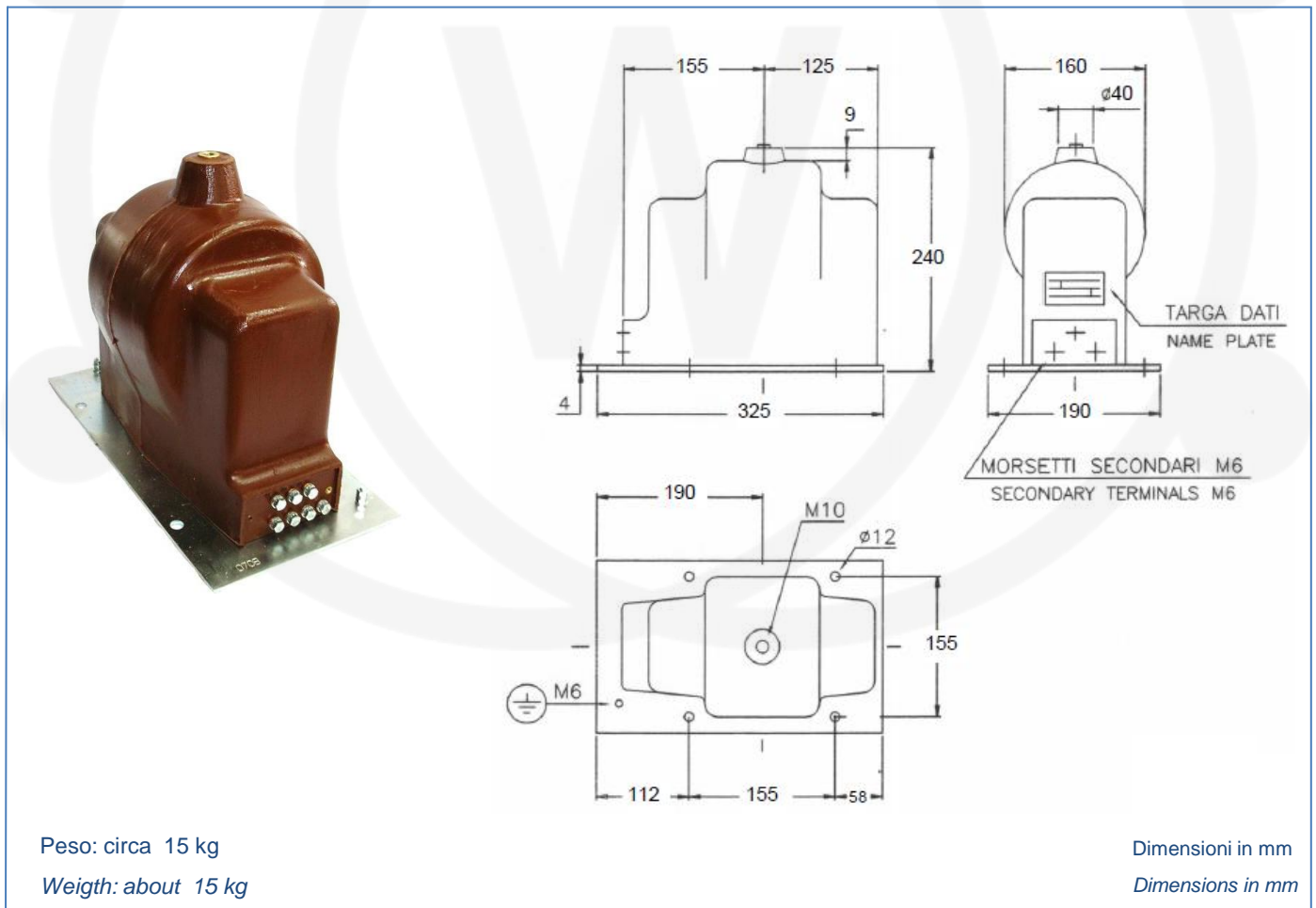
Piastra di base (di serie); Coprimorsetti; Presa capacitiva; Targa dati supplementare.

Basic insulation level: 12/28/75 kV
Technical notes:

- ✓ Dry insulation in resin;
- ✓ Indoor installation;
- ✓ Rated primary current up to 4000 A;
- ✓ Rated secondary current 5 A or 1 A;
- ✓ Maximum rated short circuit thermal current: 60kAx1s;
- ✓ Frequency 50Hz or 60Hz;
- ✓ Multiratio obtained by secondary reconnection;
- ✓ Different characteristics on request;
- ✓ CT according to IEC Standard; also to IEEE Standards on request.

Accessories available (on request):

Metal base plate (standard); Sealable cover; Capacity divider; Supplementary name plate.



Livello di isolamento: 12/28/75 kV
Note tecniche:

- ✓ Isolamento a secco in resina;
- ✓ Installazione per interno;
- ✓ Modello per inserzione fase-terra;
- ✓ Dimensioni e attacchi secondo norme DIN 42600;
- ✓ Frequenza 50Hz oppure 60Hz;
- ✓ Ad uno o più rapporti sul primario ottenuti mediante prese sul secondario;
- ✓ Fattore di tensione nominale: 1,9 per 8 ore;
- ✓ Potenza termica complessiva: 250VA;
- ✓ Caratteristiche diverse a richiesta;
- ✓ TV secondo norme IEC; a richiesta anche secondo norme IEEE.

Accessori disponibili (a richiesta):

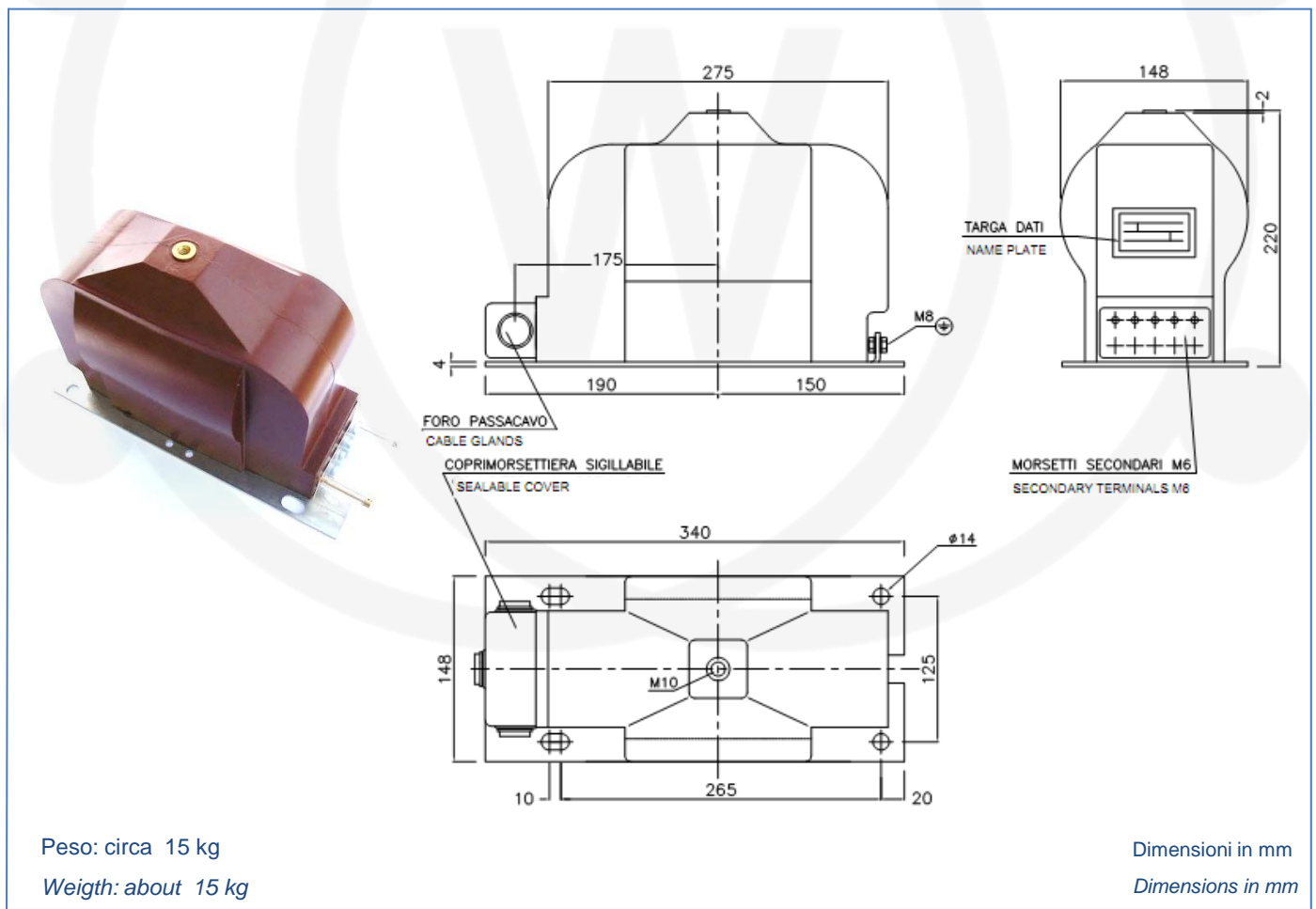
Piastra di base (di serie); Coprimorsetti; Targa dati supplementare.

Basic insulation level: 12/28/75 kV
Technical notes:

- ✓ Dry insulation in resin;
- ✓ Indoor installation;
- ✓ Phase-to-earth voltage transformer type;
- ✓ Dimensions and connections according to DIN 42600;
- ✓ Frequency 50Hz or 60Hz;
- ✓ Multiratio obtained by secondary reconnection;
- ✓ Rated voltage factor: 1,9 for 8 hours;
- ✓ Max total thermal power: 250VA;
- ✓ Different characteristics on request;
- ✓ VT according to IEC Standard; also to IEEE Standards on request.

Accessories available (on request):

Metal base plate (standard); Sealable cover; Supplementary name plate.



Livello di isolamento: 12/28/75 kV
Note tecniche:

- ✓ Isolamento a secco in resina;
- ✓ Installazione per interno;
- ✓ Modello per inserzione fase-terra con portafusibile;
- ✓ Dimensioni e attacchi secondo norme DIN 42600;
- ✓ Frequenza 50Hz oppure 60Hz;
- ✓ Ad uno o più rapporti sul primario ottenuti mediante prese sul secondario;
- ✓ Fattore di tensione nominale: 1,9 per 8 ore;
- ✓ Potenza termica complessiva: 250VA;
- ✓ Caratteristiche diverse a richiesta;
- ✓ TV secondo norme IEC; a richiesta anche secondo norme IEEE.

Accessori disponibili (a richiesta):

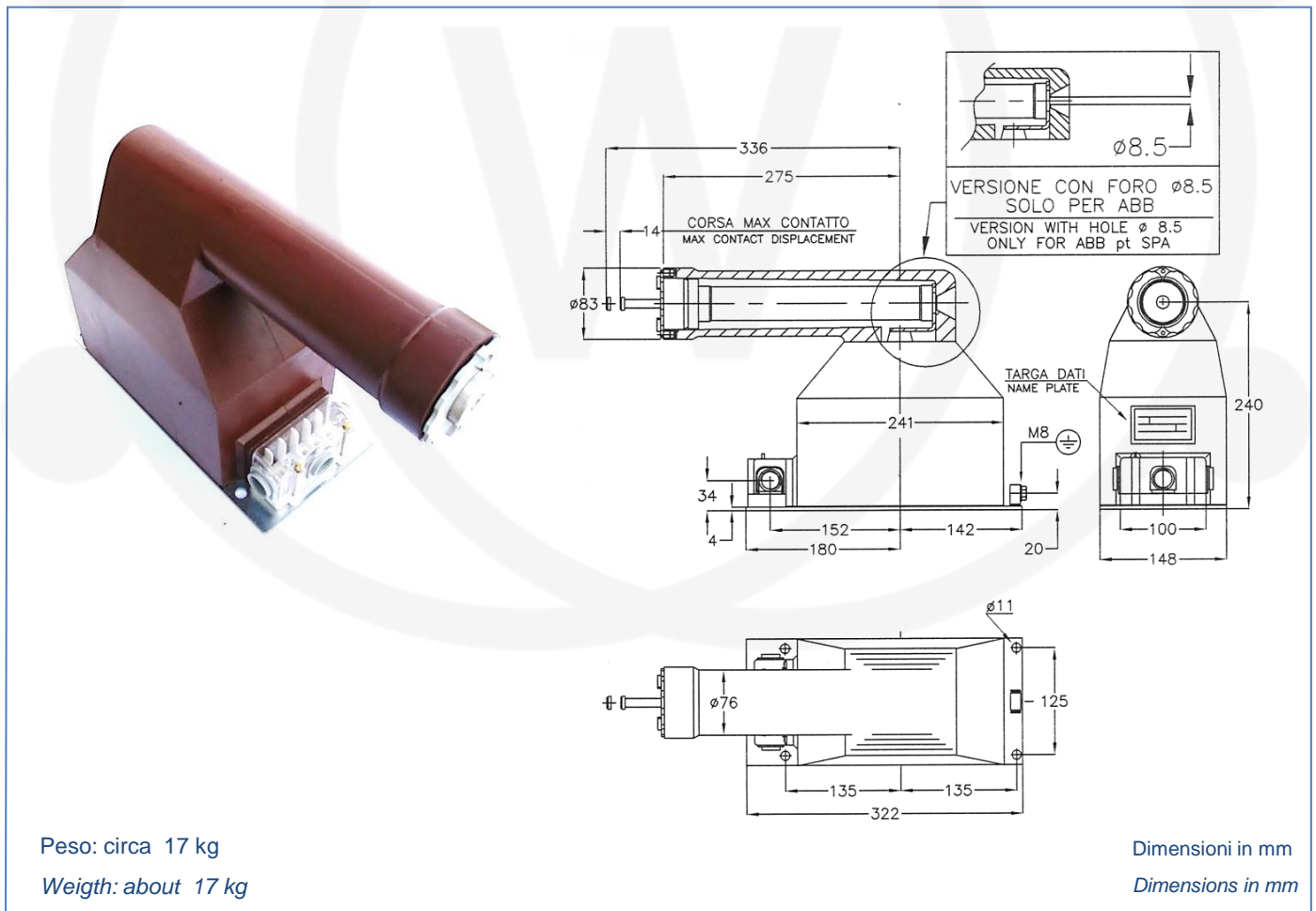
Piastra di base (di serie); Coprimorsetti; Targa dati supplementare;
Fusibile.

Basic insulation level: 12/28/75 kV
Technical notes:

- ✓ Dry insulation in resin;
- ✓ Indoor installation;
- ✓ Phase-to-earth voltage transformer type with fuse holder;
- ✓ Dimensions and connections according to DIN 42600;
- ✓ Frequency 50Hz or 60Hz;
- ✓ Multiratio obtained by secondary reconnection;
- ✓ Rated voltage factor: 1,9 for 8 hours;
- ✓ Max total thermal power: 250VA;
- ✓ Different characteristics on request;
- ✓ VT according to IEC Standard; also to IEEE Standards on request.

Accessories available (on request):

Metal base plate (standard); Sealable cover; Supplementary name
plate; Fuse.



Livello di isolamento: 12/28/75 kV
Note tecniche:

- ✓ Isolamento a secco in resina;
- ✓ Installazione per interno;
- ✓ Modello per inserzione fase-fase;
- ✓ Frequenza 50Hz oppure 60Hz;
- ✓ Ad uno o più rapporti sul primario ottenuti mediante prese sul secondario;
- ✓ Fattore di tensione nominale: 1,2 per tempo illimitato;
- ✓ Potenza termica complessiva: 250VA;
- ✓ Caratteristiche diverse a richiesta;
- ✓ TV secondo norme IEC; a richiesta anche secondo norme IEEE.

Accessori disponibili (a richiesta):

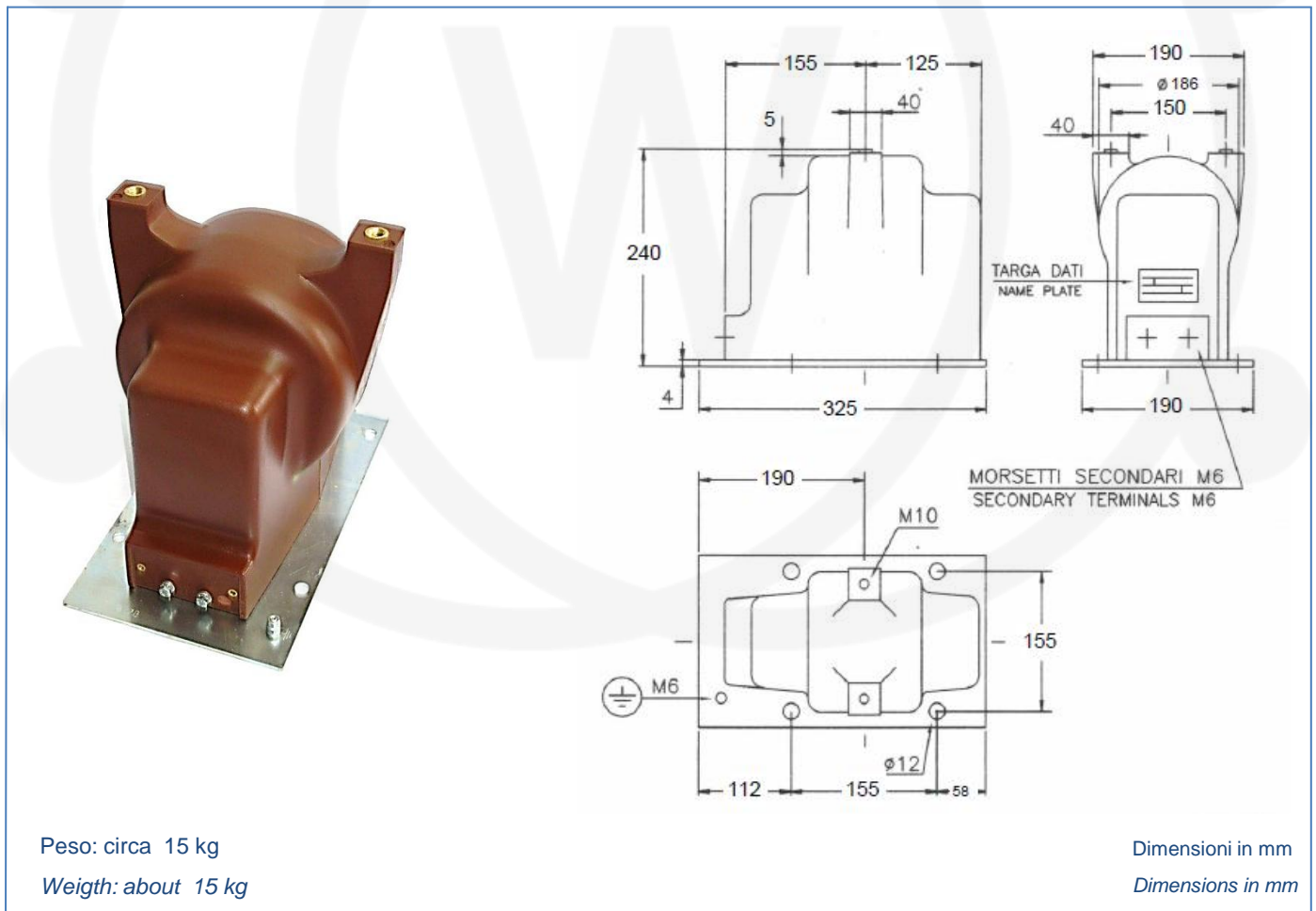
Piastra di base (di serie); Coprimorsetti; Targa dati supplementare.

Basic insulation level: 12/28/75 kV
Technical notes:

- ✓ Dry insulation in resin;
- ✓ Indoor installation;
- ✓ Phase-to-phase voltage transformer type;
- ✓ Frequency 50Hz or 60Hz;
- ✓ Multiratio obtained by secondary reconnection;
- ✓ Rated voltage factor: 1,2 continuously;
- ✓ Max total thermal power: 250VA;
- ✓ Different characteristics on request;
- ✓ VT according to IEC Standard; also to IEEE Standards on request.

Accessories available (on request):

Metal base plate (standard); Sealable cover; Supplementary name plate.



Livello di isolamento: 12/28/75 kV
Note tecniche:

- ✓ Isolamento a secco in resina;
- ✓ Installazione per interno;
- ✓ Modello per inserzione fase-fase;
- ✓ Dimensioni e attacchi secondo norme DIN 42600;
- ✓ Frequenza 50Hz oppure 60Hz;
- ✓ Ad uno o più rapporti sul primario ottenuti mediante prese sul secondario;
- ✓ Fattore di tensione nominale: 1,2 per tempo illimitato;
- ✓ Potenza termica complessiva: 250VA;
- ✓ Caratteristiche diverse a richiesta;
- ✓ TV secondo norme IEC; a richiesta anche secondo norme IEEE.

Accessori disponibili (a richiesta):

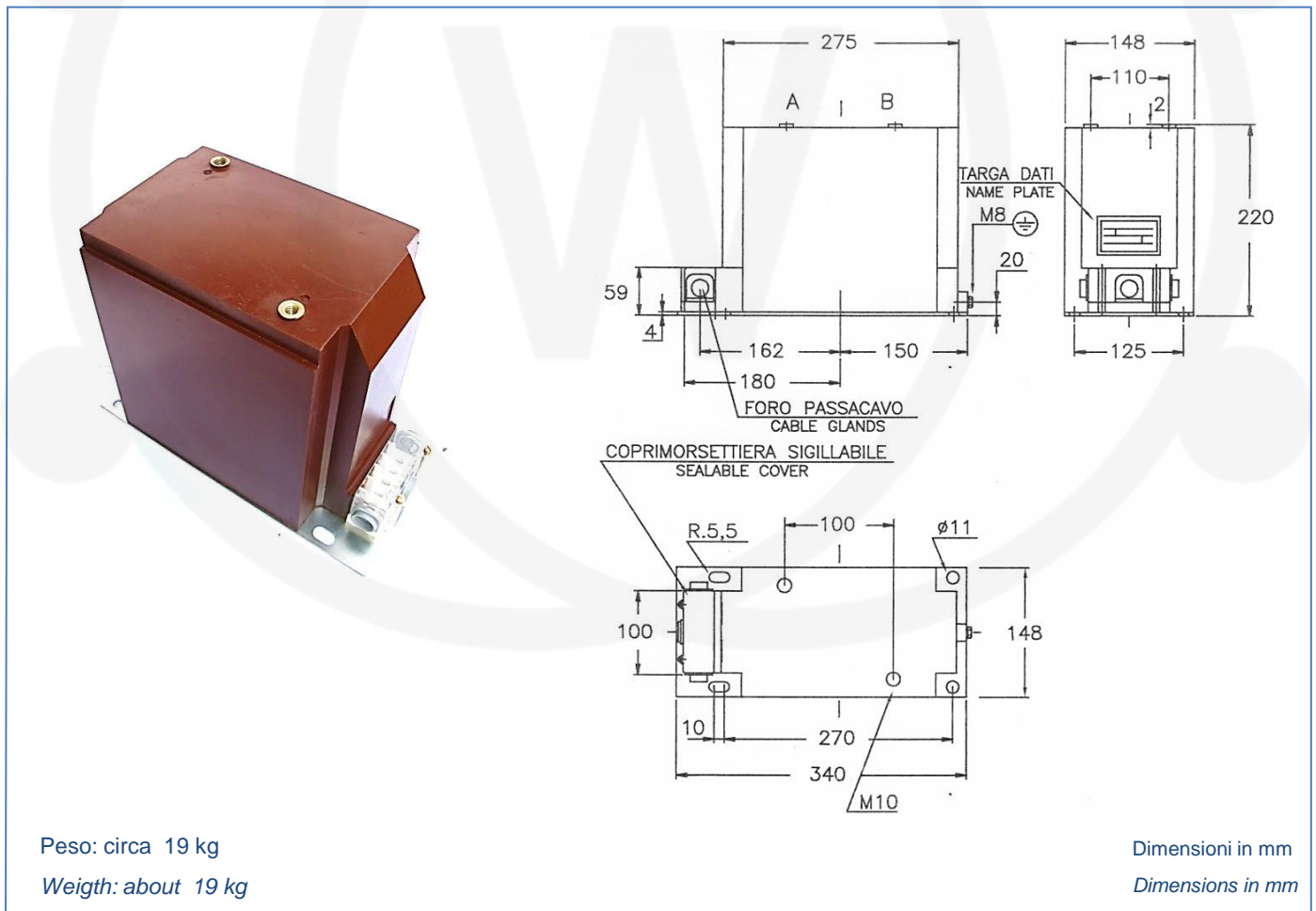
Piastra di base (di serie); Coprimorsetti; Targa dati supplementare.

Basic insulation level: 12/28/75 kV
Technical notes:

- ✓ Dry insulation in resin;
- ✓ Indoor installation;
- ✓ Phase-to-phase voltage transformer type;
- ✓ Dimensions and connections according to DIN 42600;
- ✓ Frequency 50Hz or 60Hz;
- ✓ Multiratio obtained by secondary reconnection;
- ✓ Rated voltage factor: 1,2 continuously;
- ✓ Max total thermal power: 250VA;
- ✓ Different characteristics on request;
- ✓ VT according to IEC Standard; also to IEEE Standards on request.

Accessories available (on request):

Metal base plate (standard); Sealable cover; Supplementary name plate.



Livello di isolamento: 12/28/75 kV
Note tecniche:

- ✓ Isolamento a secco in resina;
- ✓ Installazione per interno;
- ✓ Modello per inserzione fase-fase con portafusibili;
- ✓ Frequenza 50Hz oppure 60Hz;
- ✓ Ad uno o più rapporti sul primario ottenuti mediante prese sul secondario;
- ✓ Fattore di tensione nominale: 1,2 per tempo illimitato;
- ✓ Potenza termica complessiva: 250VA;
- ✓ Caratteristiche diverse a richiesta;
- ✓ TV secondo norme IEC; a richiesta anche secondo norme IEEE.

Accessori disponibili (a richiesta):

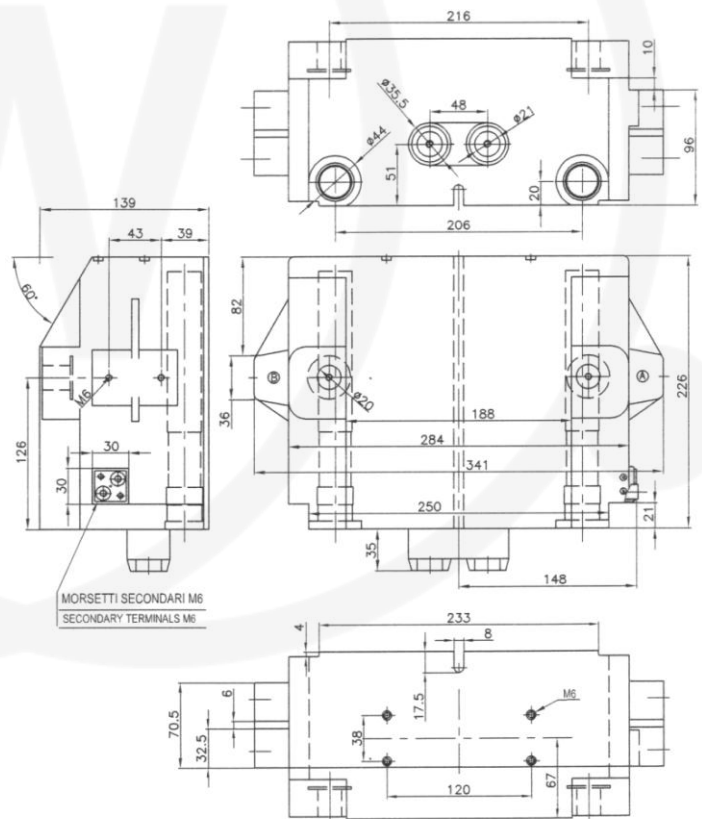
Fusibili; Targa dati supplementare.

Basic insulation level: 12/28/75 kV
Technical notes:

- ✓ Dry insulation in resin;
- ✓ Indoor installation;
- ✓ Phase-to-phase voltage transformer type with fuse holders;
- ✓ Frequency 50Hz or 60Hz;
- ✓ Multiratio obtained by secondary reconnection;
- ✓ Rated voltage factor: 1,2 continuously;
- ✓ Max total thermal power: 250VA;
- ✓ Different characteristics on request;
- ✓ VT according to IEC Standard; also to IEEE Standards on request.

Accessories available (on request):

Fuses; Supplementary name plate.



Peso: circa 17 kg

Weight: about 17 kg

Dimensioni in mm

Dimensions in mm

Livello di isolamento: 17,5/38/95 kV
Note tecniche:

- ✓ Isolamento a secco in resina;
- ✓ Installazione per interno;
- ✓ Modello per inserzione fase-terra con portafusibile;
- ✓ Frequenza 50Hz oppure 60Hz;
- ✓ Ad uno o più rapporti sul primario ottenuti mediante prese sul secondario;
- ✓ Fattore di tensione nominale: 1,9 per 8 ore;
- ✓ Potenza termica complessiva: 250VA;
- ✓ Caratteristiche diverse a richiesta;
- ✓ TV secondo norme IEC; a richiesta anche secondo norme IEEE.

Accessori disponibili (a richiesta):

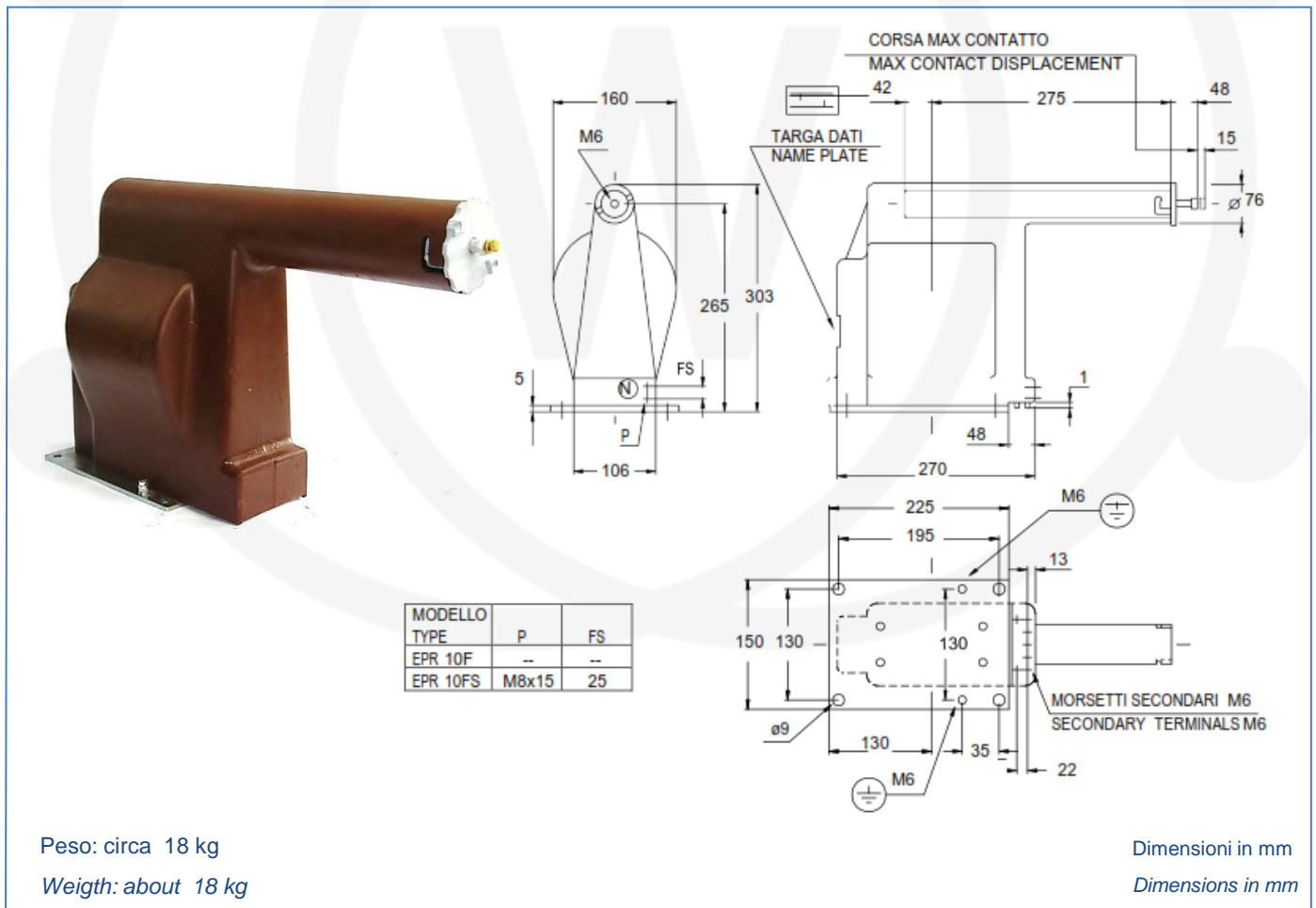
Piastra di base (di serie); Coprimorsetti; Targa dati supplementare;
Fusibile.

Basic insulation level: 17,5/38/95 kV
Technical notes:

- ✓ Dry insulation in resin;
- ✓ Indoor installation;
- ✓ Phase-to-earth voltage transformer type with fuse holder;
- ✓ Frequency 50Hz or 60Hz;
- ✓ Multiratio obtained by secondary reconnection;
- ✓ Rated voltage factor: 1,9 for 8 hours;
- ✓ Max total thermal power: 250VA;
- ✓ Different characteristics on request;
- ✓ VT according to IEC Standard; also to IEEE Standards on request.

Accessories available (on request):

Metal base plate (standard); Sealable cover; Supplementary name plate;
Fuse.



Livello di isolamento: 17,5/38/95 kV
Note tecniche:

- ✓ Isolamento a secco in resina;
- ✓ Installazione per interno;
- ✓ Trasformatore di tensione inglobante 1 o 2 TV;
- ✓ Modello per inserzione fase-fase con portafusibili;
- ✓ Frequenza 50Hz oppure 60Hz;
- ✓ Ad uno o più rapporti sul primario ottenuti mediante prese sul secondario;
- ✓ Fattore di tensione nominale: 1,2 per tempo illimitato;
- ✓ Potenza termica complessiva: 250VA;
- ✓ Caratteristiche diverse a richiesta;
- ✓ TV secondo norme IEC; a richiesta anche secondo norme IEEE.

Accessori disponibili (a richiesta):


 Piastra di base (di serie); Coprimorsetti; Targa dati supplementare;
Fusibili.

Basic insulation level: 17,5/38/95 kV
Technical notes:

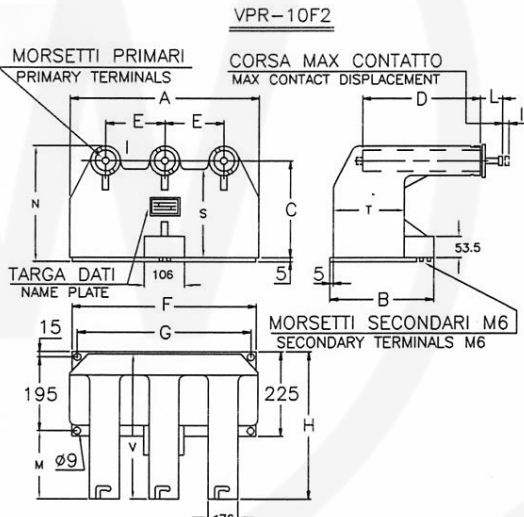
- ✓ Dry insulation in resin;
- ✓ Indoor installation;
- ✓ Voltage transformer including 1 or 2 VTs;
- ✓ Phase-to-phase voltage transformer type with fuse holders;
- ✓ Frequency 50Hz or 60Hz;
- ✓ Multiratio obtained by secondary reconnection;
- ✓ Rated voltage factor: 1,2 continuously;
- ✓ Max total thermal power: 250VA;
- ✓ Different characteristics on request;
- ✓ VT according to IEC Standard; also to IEEE Standards on request.

Accessories available (on request):

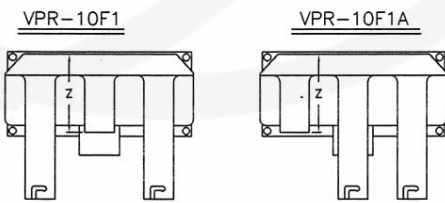
Metal base plate (standard); Sealable cover; Supplementary name plate; Fuses.



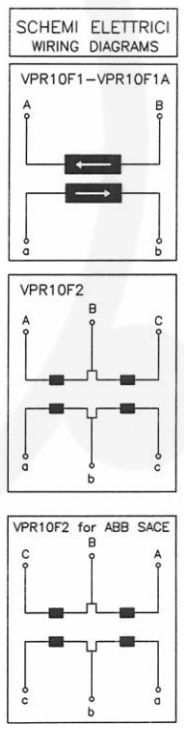
VPR-10F2



VPR-10F1 **VPR-10F1A**



SCHEMI ELETTRICI
WIRING DIAGRAMS



TIPO TYPE	A	B	C	D	E	F	G	H	I	L	M	N	S	T	V	Z
VPR 10F1	490	275	260	317	163	476	456	405	15	48	195	303	240	190	400	220
VPR 10F1A	"	"	"	"	"	"	"	"	"	"	"	"	"	"	"	"
VPR 10F2	"	"	"	"	"	"	"	"	"	"	"	"	"	"	"	/

Peso: circa 30 kg
Weigth: about 30 kg

Dimensioni in mm
Dimensions in mm

Livello di isolamento: 24/50/125 kV
Note tecniche:

- ✓ Isolamento a secco in resina;
- ✓ Installazione per interno;
- ✓ Modello per inserzione fase-fase;
- ✓ Frequenza 50Hz;
- ✓ Fattore di tensione nominale: 1,2 illimitato;
- ✓ Potenza termica complessiva: 300VA;
- ✓ TV secondo Specifica ENEL DMI 031015 Ed. 2.

Accessori disponibili (a richiesta):

Targa dati supplementare.

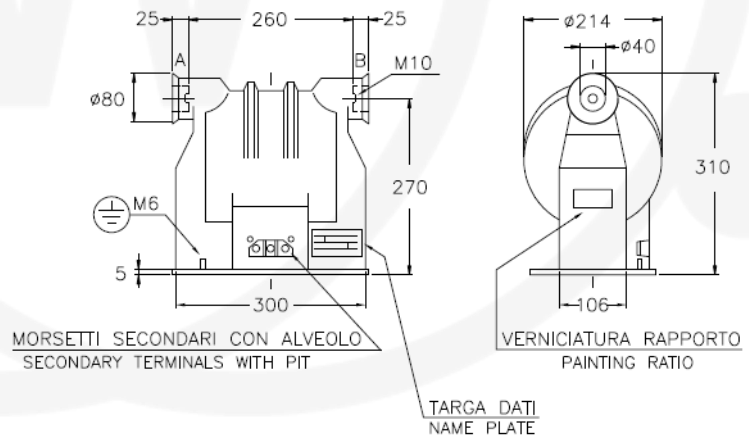
Basic insulation level: 24/50/125 kV
Technical notes:

- ✓ Dry insulation in resin;
- ✓ Indoor installation;
- ✓ Phase-to-phase voltage transformer type;
- ✓ Frequency 50Hz;
- ✓ Rated voltage factor: 1,2 continuously;
- ✓ Max total thermal power: 300VA;
- ✓ VT according to ENEL Standard DMI 031015 Ed. 2.

Accessories available (on request):

Supplementary name plate.

MODELLO TYPE	RAPPORTO NOMINALE RATED RATIO	PRESTAZIONE / CLASSE BURDEN / ACCURACY CLASS	LIVELLO D'ISOLAMENTO [kV] INSULATION LEVEL [kV]	MATRICOLA ENEL ENEL'S SERIAL NUMBER
VPR 4141/1n	10000 / 100	0-10 / 0.2 ; >10-25 / 0.5	12 / 28 / 75	53 50 12
VPR 4141/2n	15000 / 100		17.5 / 38 / 95	53 50 17
VPR 4141/3n	20000 / 100		24 / 50 / 125	53 50 24
VPR 4141/4n	8400 / 100		12 / 28 / 75	53 50 51
VPR 4141/5n	22000 / 100		24 / 50 / 125	53 58 82



Peso: circa 20 kg

Weight: about 20 kg

Dimensioni in mm

Dimensions in mm

Livello di isolamento: 24/50/125 kV
Note tecniche:

- ✓ Isolamento a secco in resina;
- ✓ Installazione per interno;
- ✓ Modello per inserzione fase-terra;
- ✓ Frequenza 50Hz oppure 60Hz;
- ✓ Ad uno o più rapporti sul primario ottenuti mediante prese sul secondario;
- ✓ Fattore di tensione nominale: 1,9 per 8 ore;
- ✓ Potenza termica complessiva: 400VA;
- ✓ Caratteristiche diverse a richiesta;
- ✓ TV secondo norme IEC; a richiesta anche secondo norme IEEE.

Accessori disponibili (a richiesta):

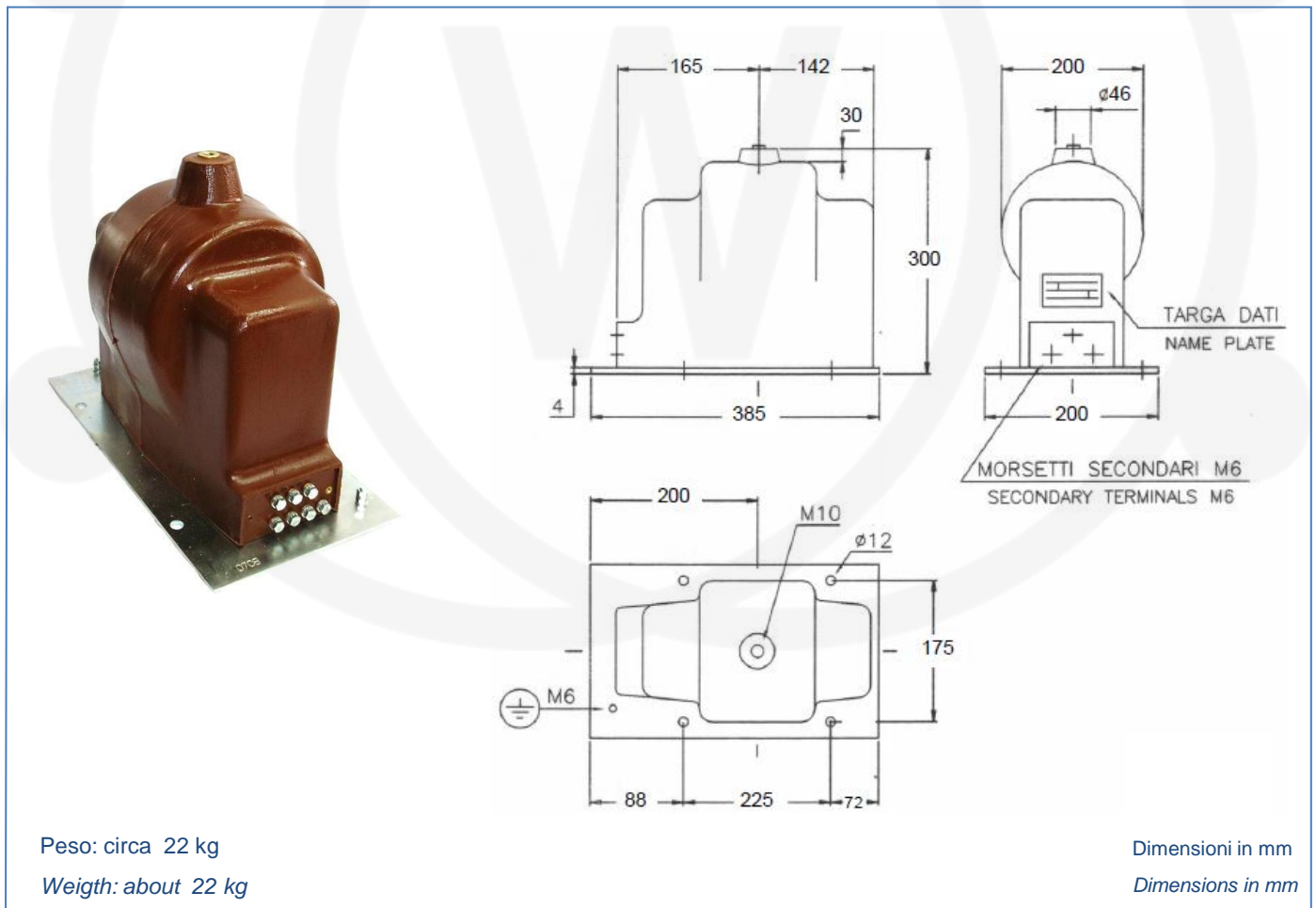
Piastra di base (di serie); Coprimorsetti; Targa dati supplementare.

Basic insulation level: 24/50/125 kV
Technical notes:

- ✓ Dry insulation in resin;
- ✓ Indoor installation;
- ✓ Phase-to-earth transformer type;
- ✓ Frequency 50Hz or 60Hz;
- ✓ Multiratio obtained by secondary reconnection;
- ✓ Rated voltage factor: 1,9 pour 8 hours;
- ✓ Max total thermal power: 400VA;
- ✓ Different characteristics on request;
- ✓ VT according to IEC Standard; also to IEEE Standards on request.

Accessories available (on request):

Metal base plate (standard); Sealable cover; Supplementary name plate.



Peso: circa 22 kg
Weight: about 22 kg

Dimensioni in mm
Dimensions in mm

Livello di isolamento: 24/50/125 kV
Note tecniche:

- ✓ Isolamento a secco in resina;
- ✓ Installazione per interno;
- ✓ Modello per inserzione fase-terra;
- ✓ Dimensioni e attacchi secondo norme DIN 42600;
- ✓ Frequenza 50Hz oppure 60Hz;
- ✓ Ad uno o più rapporti sul primario ottenuti mediante prese sul secondario;
- ✓ Fattore di tensione nominale: 1,9 per 8 ore;
- ✓ Potenza termica complessiva: 400VA;
- ✓ Caratteristiche diverse a richiesta;
- ✓ TV secondo norme IEC; a richiesta anche secondo norme IEEE.

Accessori disponibili (a richiesta):

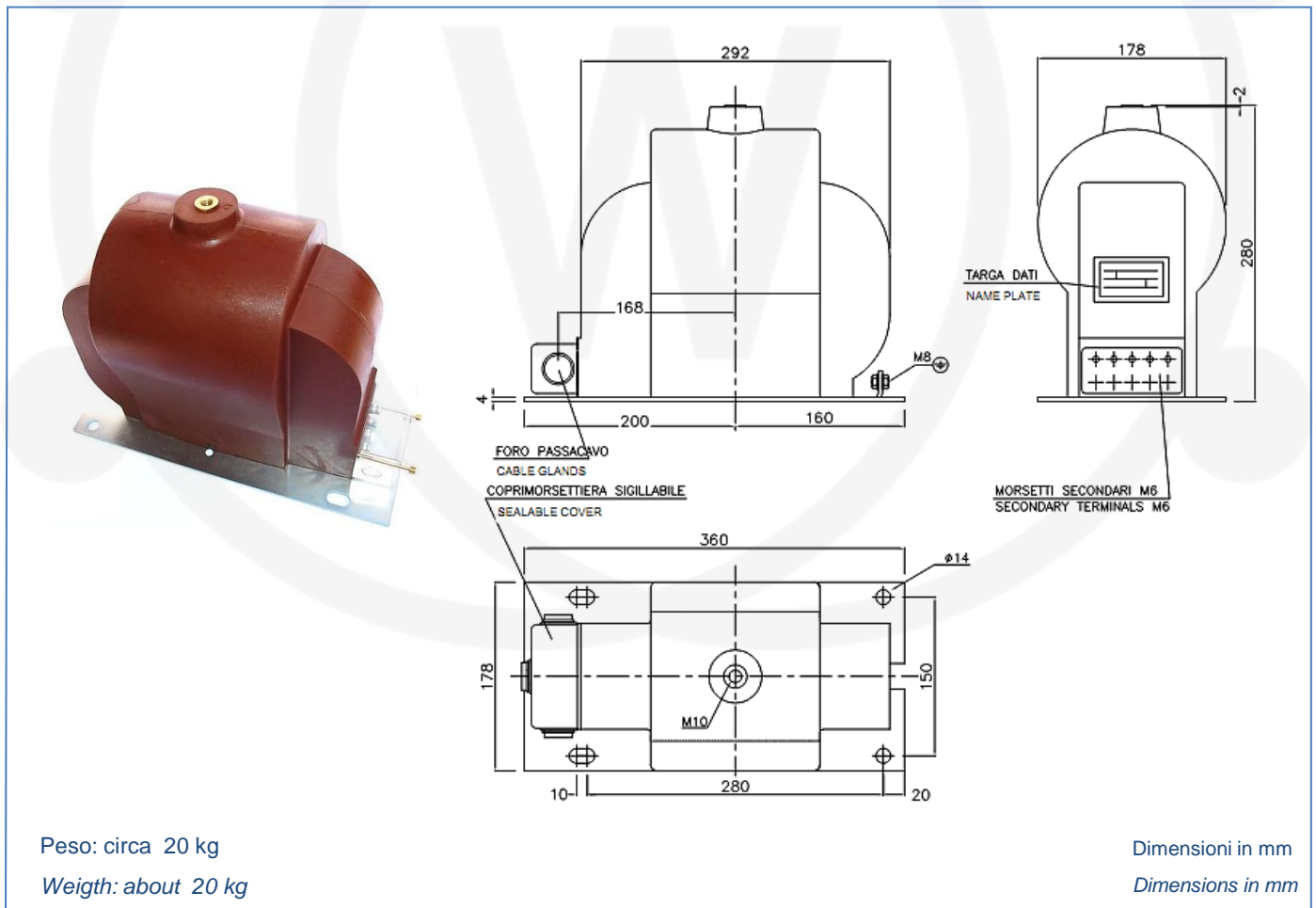
Piastra di base (di serie); Coprimorsetti; Targa dati supplementare.

Basic insulation level: 24/50/125 kV
Technical notes:

- ✓ Dry insulation in resin;
- ✓ Indoor installation;
- ✓ Phase-to-earth voltage transformer type;
- ✓ Dimensions and connections according to DIN 42600;
- ✓ Frequency 50Hz or 60Hz;
- ✓ Multiratio obtained by secondary reconnection;
- ✓ Rated voltage factor: 1,9 pour 8 hours;
- ✓ Max total thermal power: 400VA;
- ✓ Different characteristics on request;
- ✓ VT according to IEC Standard; also to IEEE Standards on request.

Accessories available (on request):

Metal base plate (standard); Sealable cover; Supplementary name plate.



Livello di isolamento: 24/50/125 kV
Note tecniche:

- ✓ Isolamento a secco in resina;
- ✓ Installazione per interno;
- ✓ Modello per inserzione fase-terra con portafusibile;
- ✓ Frequenza 50Hz oppure 60Hz;
- ✓ Ad uno o più rapporti sul primario ottenuti mediante prese sul secondario;
- ✓ Fattore di tensione nominale: 1,9 per 8 ore;
- ✓ Potenza termica complessiva: 400VA;
- ✓ Caratteristiche diverse a richiesta;
- ✓ TV secondo norme IEC; a richiesta anche secondo norme IEEE.

Accessori disponibili (a richiesta):

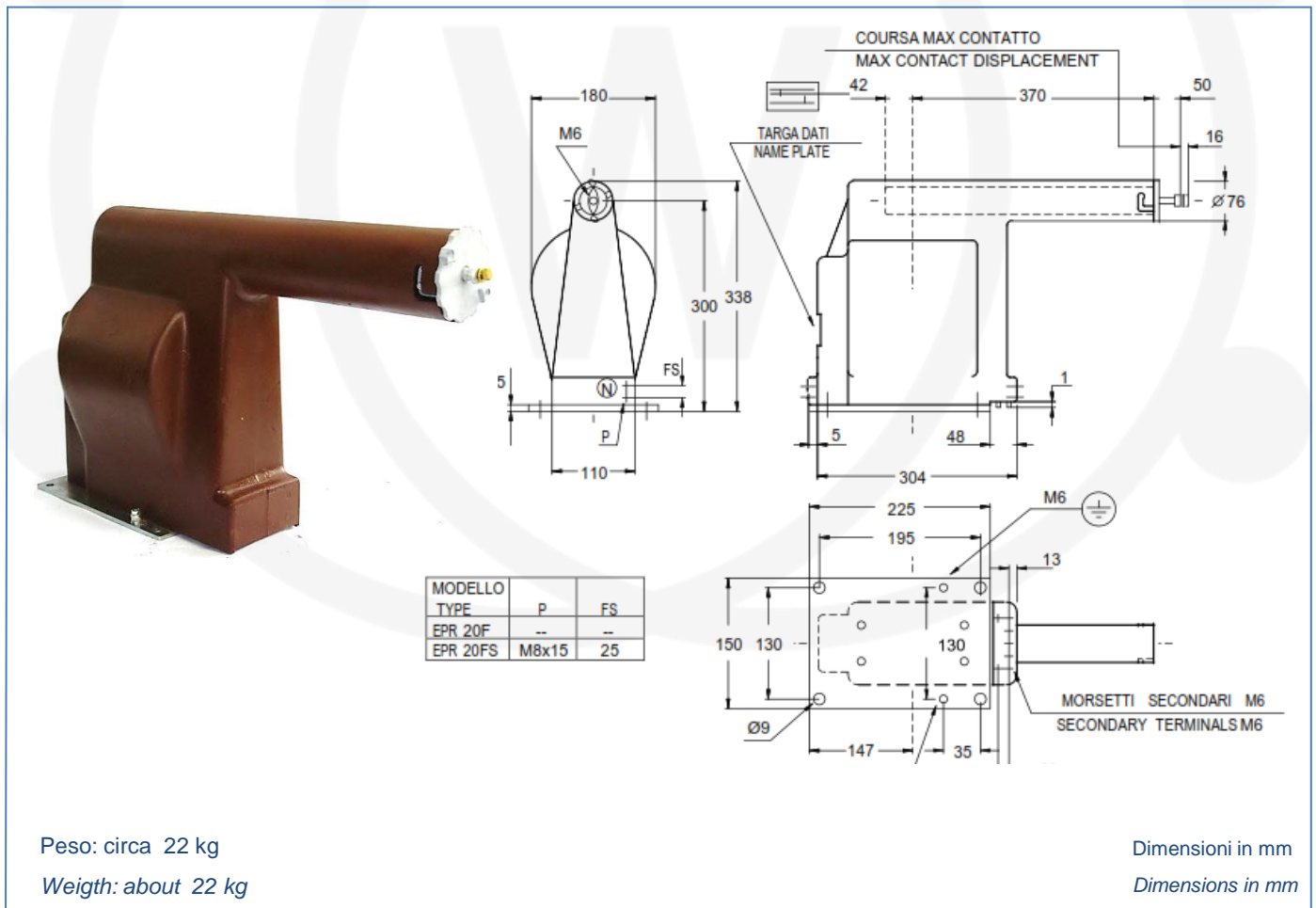
Piastra di base (di serie); Coprimorsetti; Targa dati supplementare;
Fusibile.

Basic insulation level: 24/50/125 kV
Technical notes:

- ✓ Dry insulation in resin;
- ✓ Indoor installation;
- ✓ Phase-to-earth voltage transformer type with fuse holder;
- ✓ Frequency 50Hz or 60Hz;
- ✓ Multiratio obtained by secondary reconnection;
- ✓ Rated voltage factor: 1,9 pour 8 hours;
- ✓ Max total thermal power: 400VA;
- ✓ Different characteristics on request;
- ✓ VT according to IEC Standard; also to IEEE Standards on request.

Accessories available (on request):

Metal base plate (standard); Sealable cover; Supplementary name plate;
Fuse.



Livello di isolamento: 24/50/125 kV
Note tecniche:

- ✓ Isolamento a secco in resina;
- ✓ Installazione per interno;
- ✓ Modello per inserzione fase-terra con portafusibile;
- ✓ Dimensioni e attacchi secondo norme DIN 42600;
- ✓ Frequenza 50Hz oppure 60Hz;
- ✓ Ad uno o più rapporti sul primario ottenuti mediante prese sul secondario;
- ✓ Fattore di tensione nominale: 1,9 per 8 ore;
- ✓ Potenza termica complessiva: 300VA;
- ✓ Caratteristiche diverse a richiesta;
- ✓ TV secondo norme IEC; a richiesta anche secondo norme IEEE.

Accessori disponibili (a richiesta):

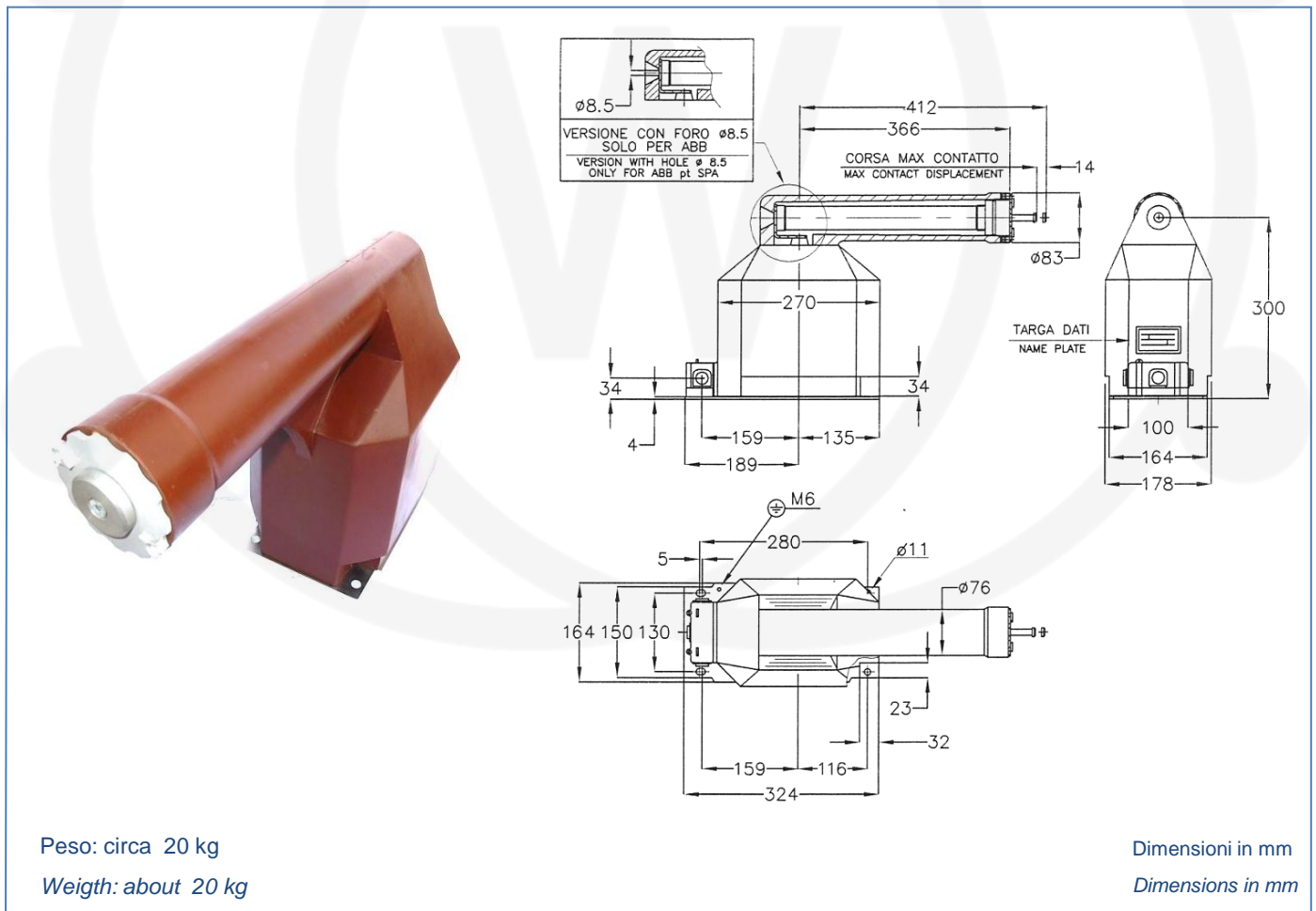
Piastra di base (di serie); Coprimorsetti; Targa dati supplementare;
Fusibile.

Basic insulation level: 24/50/125 kV
Technical notes:

- ✓ Dry insulation in resin;
- ✓ Indoor installation;
- ✓ Phase-to-earth voltage transformer type with fuse holder;
- ✓ Dimensions and connections according to DIN 42600 Standards;
- ✓ Frequency 50Hz or 60Hz;
- ✓ Multiratio obtained by secondary reconnection;
- ✓ Rated voltage factor: 1,9 pour 8 hours;
- ✓ Max total thermal power: 300VA;
- ✓ Different characteristics on request;
- ✓ VT according to IEC Standard; also to IEEE Standards on request.

Accessories available (on request):

Metal base plate (standard); Sealable cover; Supplementary name
plate; Fuse.



Livello di isolamento: 24/50/125 kV
Note tecniche:

- ✓ Isolamento a secco in resina;
- ✓ Installazione per interno;
- ✓ Modello per inserzione fase-terra con portafusibile;
- ✓ Dimensioni e attacchi secondo norme DIN 42600;
- ✓ Frequenza 50Hz oppure 60Hz;
- ✓ Ad uno o più rapporti sul primario ottenuti mediante prese sul secondario;
- ✓ Fattore di tensione nominale: 1,9 per 8 ore;
- ✓ Potenza termica complessiva: 300VA;
- ✓ Caratteristiche diverse a richiesta;
- ✓ TV secondo norme IEC; a richiesta anche secondo norme IEEE.

Accessori disponibili (a richiesta):

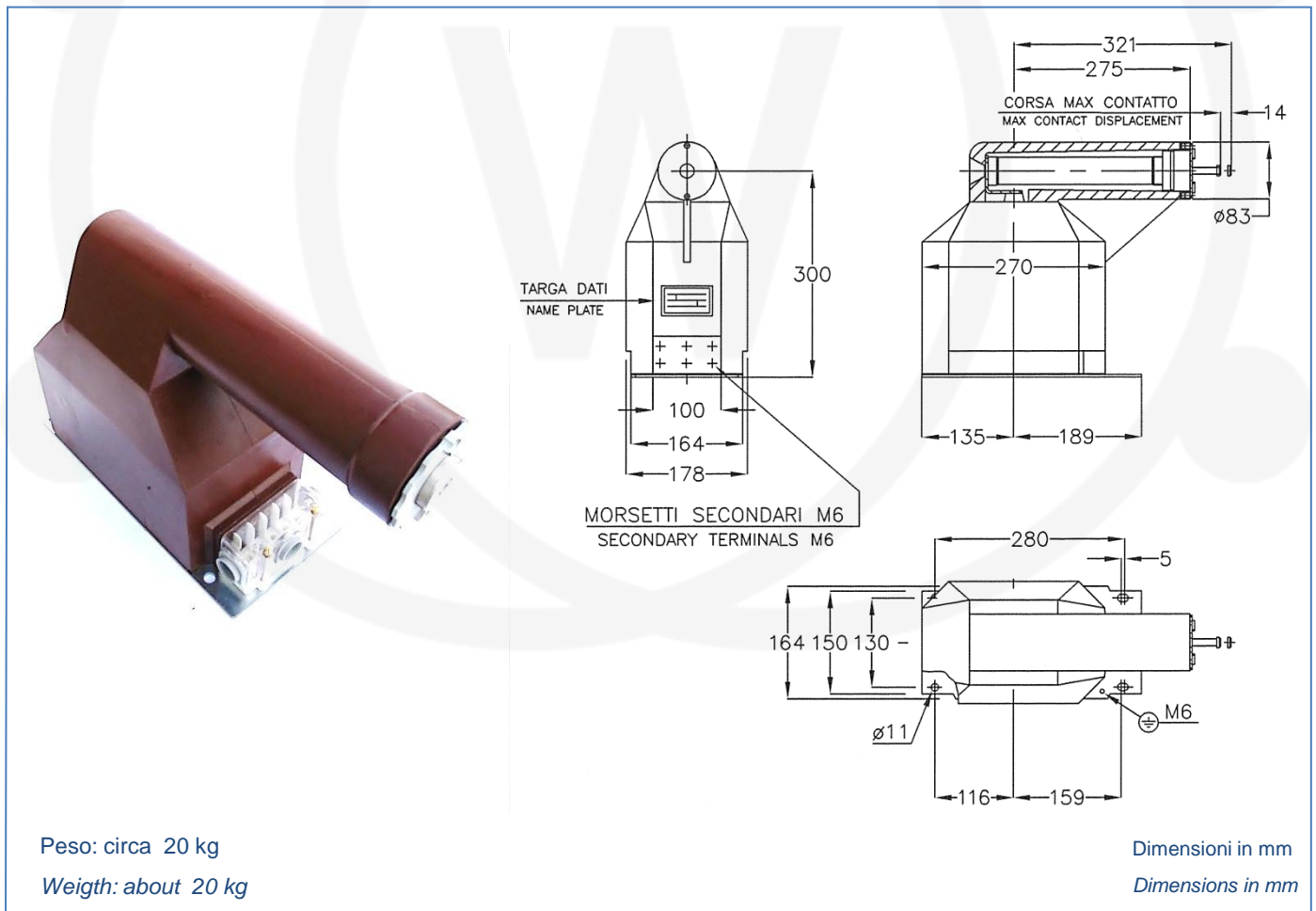
Piastra di base (di serie); Coprimorsetti; Targa dati supplementare;
Fusibile.

Basic insulation level: 24/50/125 kV
Technical notes:

- ✓ Dry insulation in resin;
- ✓ Indoor installation;
- ✓ Phase-to-earth voltage transformer type with fuse holder;
- ✓ Dimensions and connections according to DIN 42600 Standards;
- ✓ Frequency 50Hz or 60Hz;
- ✓ Multiratio obtained by secondary reconnection;
- ✓ Rated voltage factor: 1,9 pour 8 hours;
- ✓ Max total thermal power: 300VA;
- ✓ Different characteristics on request;
- ✓ VT according to IEC Standard; also to IEEE Standards on request.

Accessories available (on request):

Metal base plate (standard); Sealable cover; Supplementary name
plate; Fuse.



Livello di isolamento: 24/50/125 kV
Note tecniche:

- ✓ Isolamento a secco in resina;
- ✓ Installazione per interno;
- ✓ Modello per inserzione fase-terra;
- ✓ Frequenza 50Hz oppure 60Hz;
- ✓ Ad uno o più rapporti sul primario ottenuti mediante prese sul secondario;
- ✓ Fattore di tensione nominale: 1,9 per 8 ore;
- ✓ Potenza termica complessiva: 300VA;
- ✓ Caratteristiche diverse a richiesta;
- ✓ TV secondo norme IEC; a richiesta anche secondo norme IEEE.

Accessori disponibili (a richiesta):

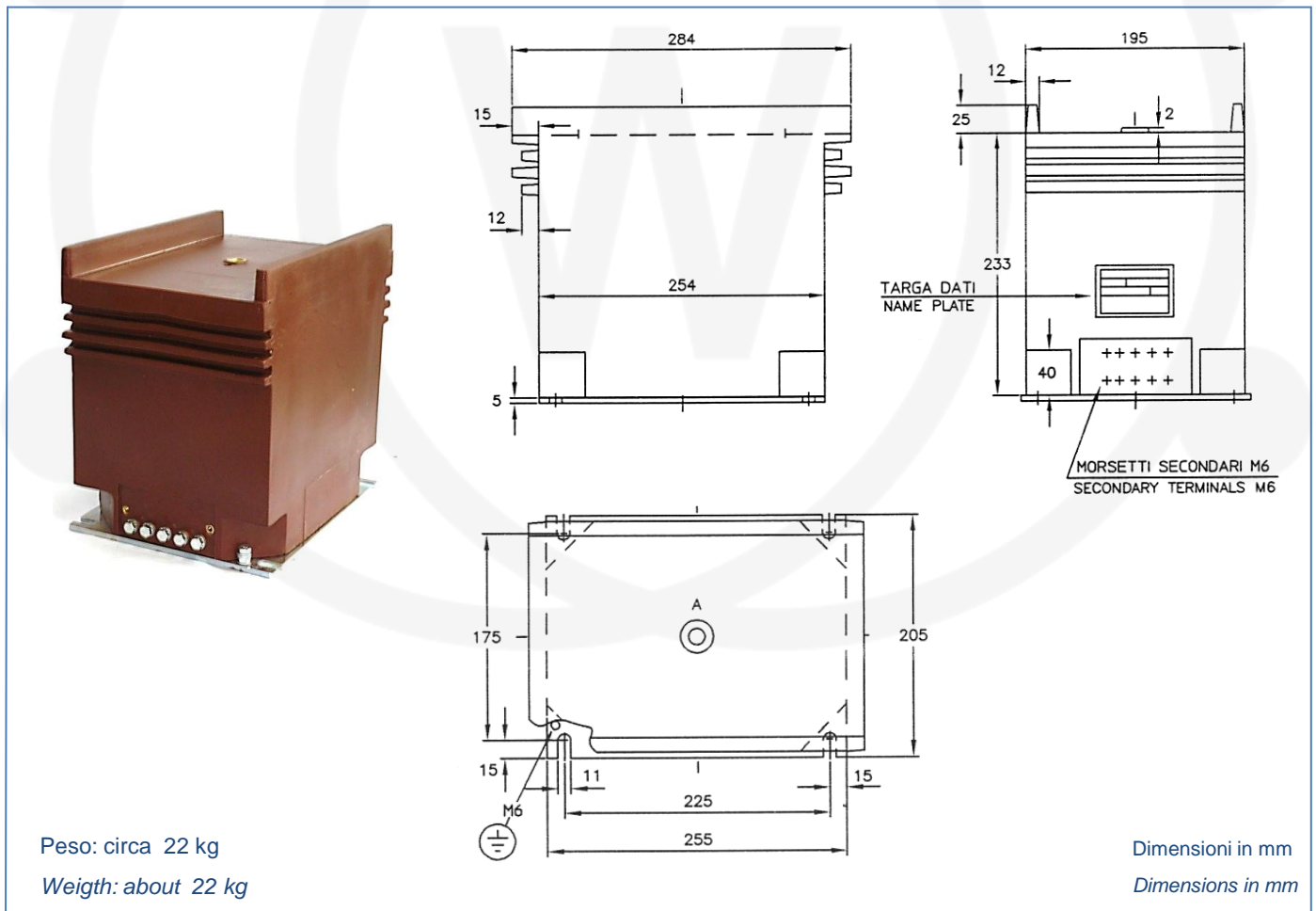
Piastra di base (di serie); Coprimorsetti; Targa dati supplementare.

Basic insulation level: 24/50/125 kV
Technical notes:

- ✓ Dry insulation in resin;
- ✓ Indoor installation;
- ✓ Phase-to-earth voltage transformer type;
- ✓ Frequency 50Hz or 60Hz;
- ✓ Multiratio obtained by secondary reconnection;
- ✓ Rated voltage factor: 1,9 pour 8 hours;
- ✓ Max total thermal power: 300VA;
- ✓ Different characteristics on request;
- ✓ VT according to IEC Standard; also to IEEE Standards on request.

Accessories available (on request):

Metal base plate (standard); Sealable cover; Supplementary name plate.



Livello di isolamento: 24/50/125 kV
Note tecniche:

- ✓ Isolamento a secco in resina;
- ✓ Installazione per interno;
- ✓ Modello per inserzione fase-terra;
- ✓ Frequenza 50Hz oppure 60Hz;
- ✓ Ad uno o più rapporti sul primario ottenuti mediante prese sul secondario;
- ✓ Fattore di tensione nominale: 1,9 per 8 ore;
- ✓ Potenza termica complessiva: 300VA;
- ✓ Caratteristiche diverse a richiesta;
- ✓ TV secondo norme IEC; a richiesta anche secondo norme IEEE.

Accessori disponibili (a richiesta):

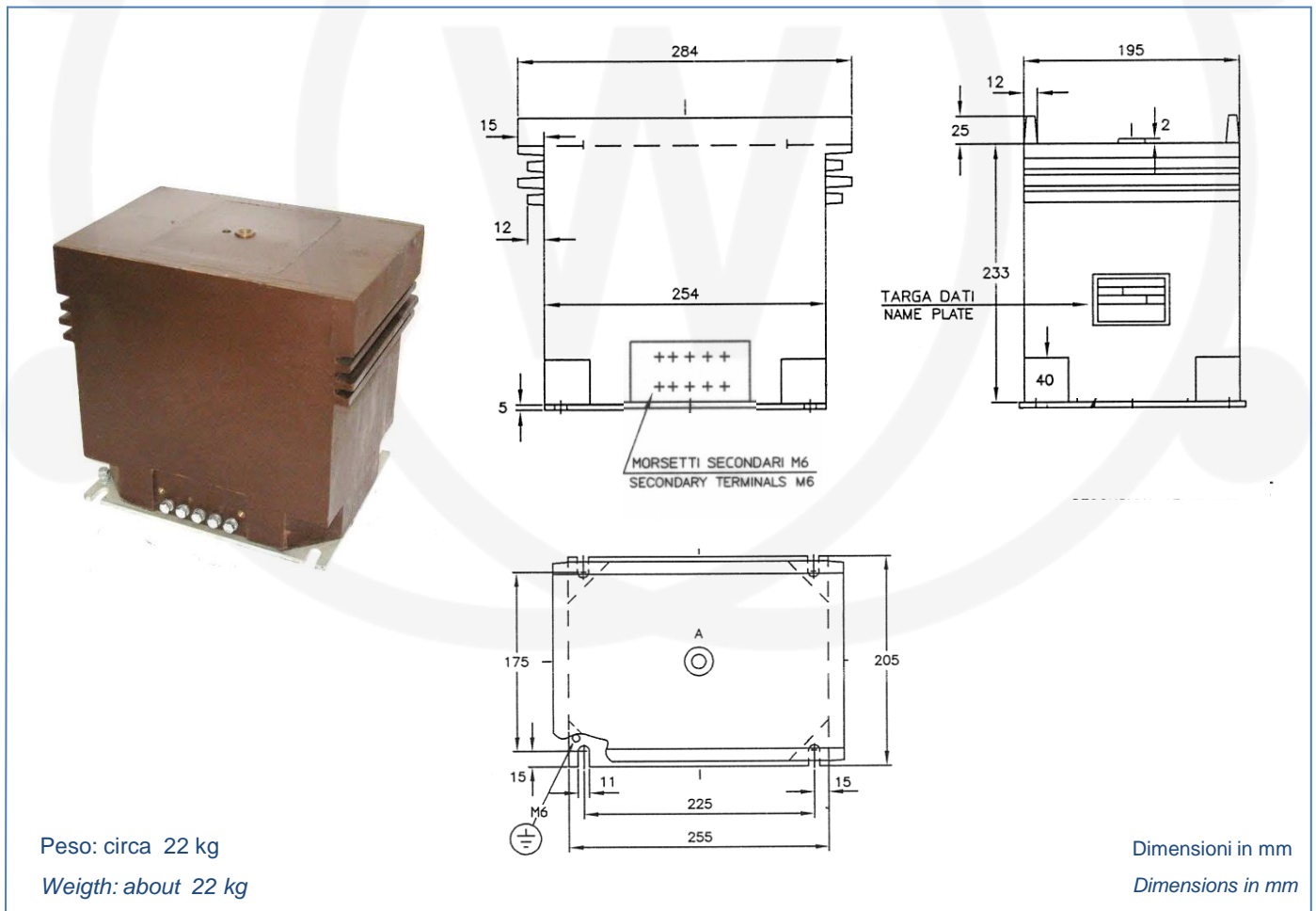
Piastra di base (di serie); Coprimorsetti; Targa dati supplementare.

Basic insulation level: 24/50/125 kV
Technical notes:

- ✓ Dry insulation in resin;
- ✓ Indoor installation;
- ✓ Phase-to-earth voltage transformer type;
- ✓ Frequency 50Hz or 60Hz;
- ✓ Multiratio obtained by secondary reconnection;
- ✓ Rated voltage factor: 1,9 pour 8 hours;
- ✓ Max total thermal power: 300VA;
- ✓ Different characteristics on request;
- ✓ VT according to IEC Standard; also to IEEE Standards on request.

Accessories available (on request):

Metal base plate (standard); Sealable cover; Supplementary name plate.



Livello di isolamento: 24/50/125 kV
Note tecniche:

- ✓ Isolamento a secco in resina;
- ✓ Installazione per interno;
- ✓ Modello per inserzione fase-terra;
- ✓ Frequenza 50Hz oppure 60Hz;
- ✓ Ad uno o più rapporti sul primario ottenuti mediante prese sul secondario;
- ✓ Fattore di tensione nominale: 1,9 per 8 ore;
- ✓ Potenza termica complessiva: 300VA;
- ✓ Caratteristiche diverse a richiesta;
- ✓ TV secondo norme IEC; a richiesta anche secondo norme IEEE.

Accessori disponibili (a richiesta):

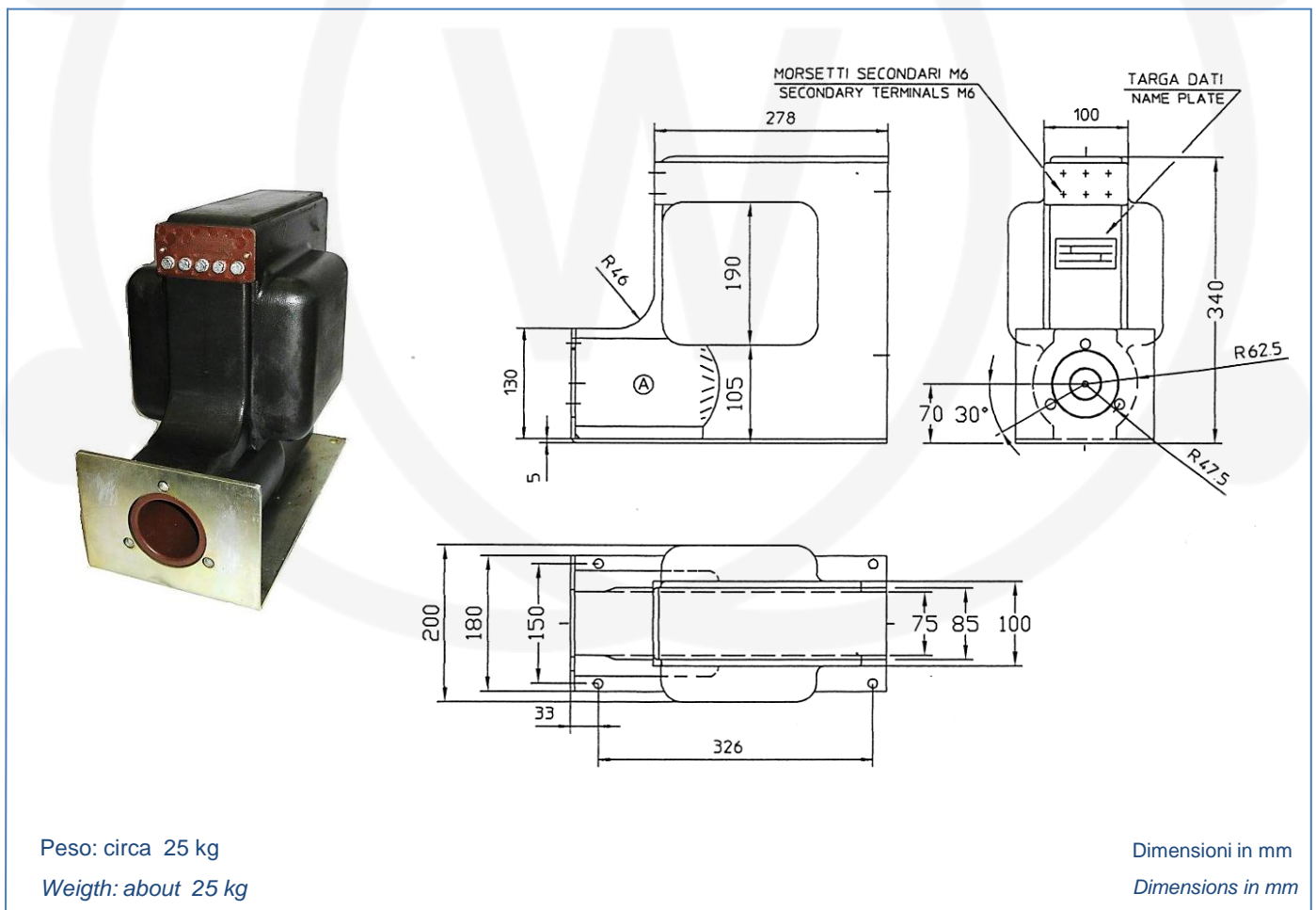
Piastra di base (di serie); Coprimorsetti; Targa dati supplementare.

Basic insulation level: 24/50/125 kV
Technical notes:

- ✓ Dry insulation in resin;
- ✓ Indoor installation;
- ✓ Phase-to-earth voltage transformer type;
- ✓ Frequency 50Hz or 60Hz;
- ✓ Multiratio obtained by secondary reconnection;
- ✓ Rated voltage factor: 1,9 pour 8 hours;
- ✓ Max total thermal power: 300VA;
- ✓ Different characteristics on request;
- ✓ VT according to IEC Standard; also to IEEE Standards on request.

Accessories available (on request):

Metal base plate (standard); Sealable cover; Supplementary name plate.



Livello di isolamento: 24/50/125 kV
Note tecniche:

- ✓ Isolamento a secco in resina;
- ✓ Installazione per interno;
- ✓ Modello per inserzione fase-fase;
- ✓ Frequenza 50Hz oppure 60Hz;
- ✓ Ad uno o più rapporti sul primario ottenuti mediante prese sul secondario;
- ✓ Fattore di tensione nominale: 1,2 illimitato;
- ✓ Potenza termica complessiva: 500VA (esecuzione speciale per potenza termica 1000 VA);
- ✓ Caratteristiche diverse a richiesta;
- ✓ TV secondo norme IEC; a richiesta anche secondo norme IEEE.

Accessori disponibili (a richiesta):

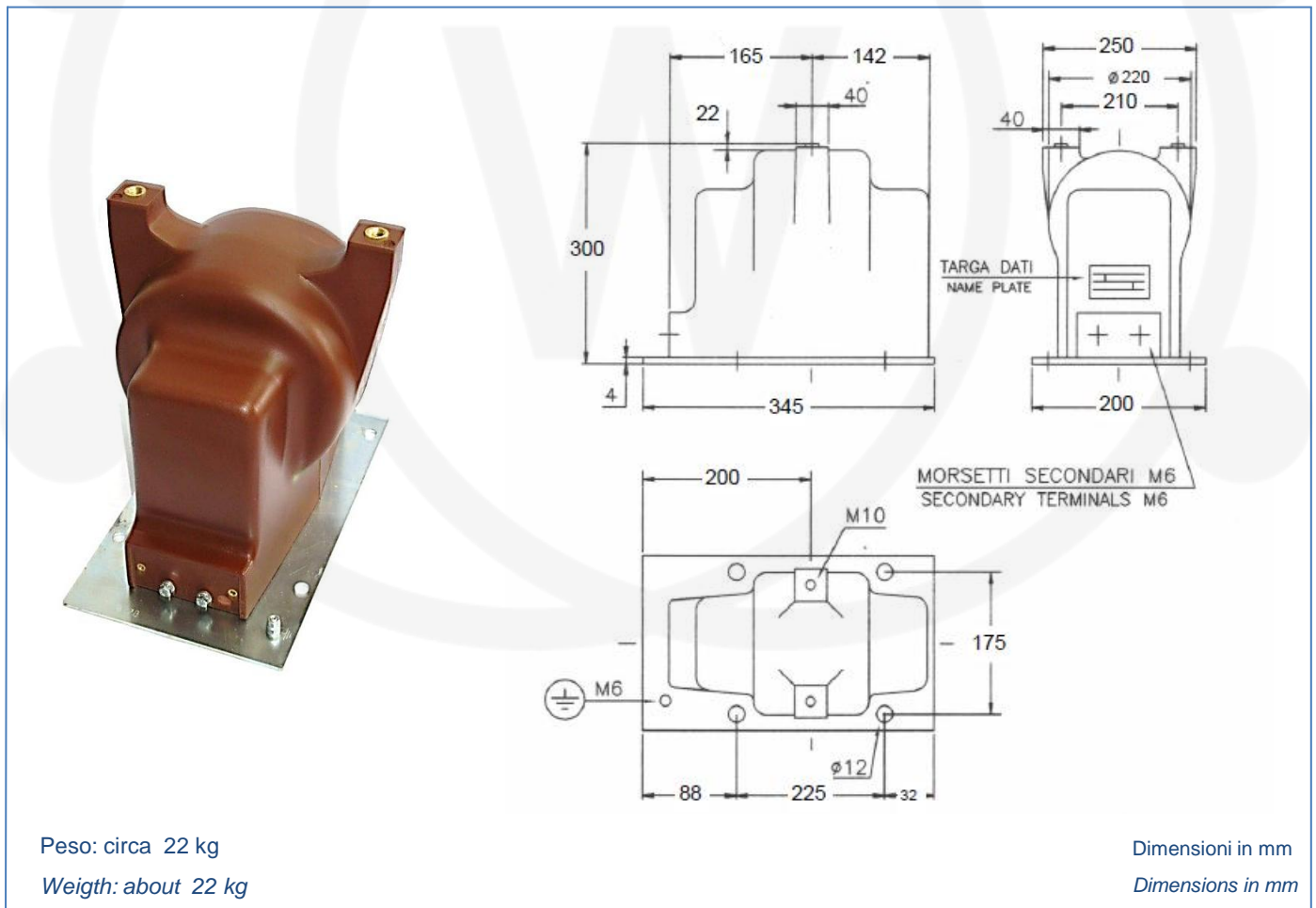
Piastra di base (di serie); Coprimorsetti; Targa dati supplementare.

Basic insulation level: 24/50/125 kV
Technical notes:

- ✓ Dry insulation in resin;
- ✓ Indoor installation;
- ✓ Phase-to-phase voltage transformer type;
- ✓ Frequency 50Hz or 60Hz;
- ✓ Multiratio obtained by secondary reconnection;
- ✓ Rated voltage factor: 1,2 continuously;
- ✓ Max total thermal power: 500VA (special execution for thermal power 1000 VA);
- ✓ Different characteristics on request;
- ✓ VT according to IEC Standard; also to IEEE Standards on request.

Accessories available (on request):

Metal base plate (standard); Sealable cover; Supplementary name plate.



Peso: circa 22 kg

Weight: about 22 kg

Dimensioni in mm

Dimensions in mm

Livello di isolamento: 24/50/125 kV
Note tecniche:

- ✓ Isolamento a secco in resina;
- ✓ Installazione per interno;
- ✓ Modello per inserzione fase-fase;
- ✓ Frequenza 50Hz oppure 60Hz;
- ✓ Ad uno o più rapporti sul primario ottenuti mediante prese sul secondario;
- ✓ Fattore di tensione nominale: 1,2 illimitato;
- ✓ Potenza termica complessiva: 300VA (esecuzione speciale per potenza termica 500 VA);
- ✓ Caratteristiche diverse a richiesta;
- ✓ TV secondo norme IEC; a richiesta anche secondo norme IEEE.

Accessori disponibili (a richiesta):

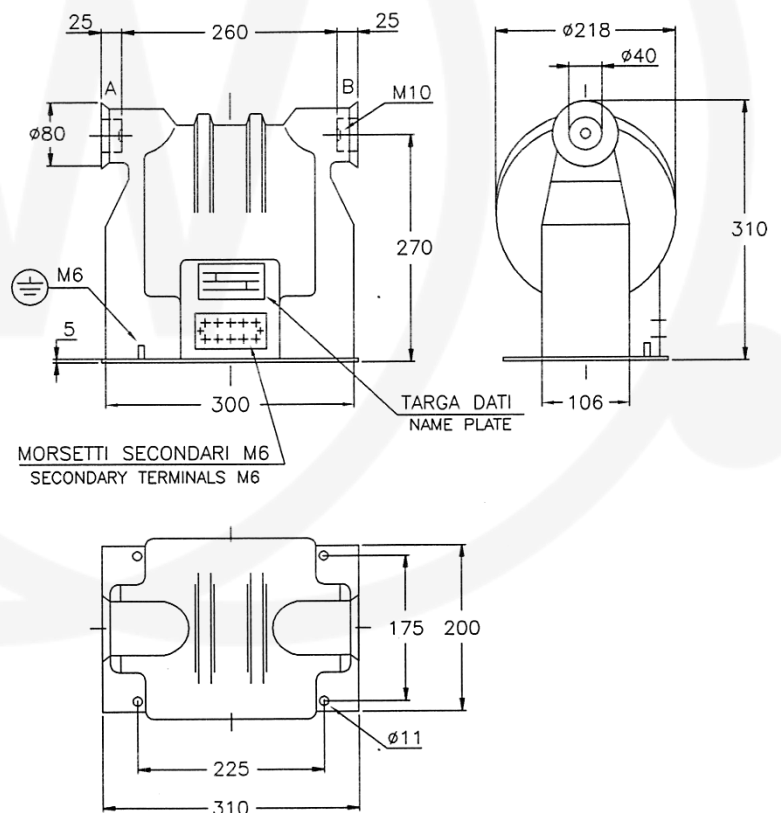
Piastra di base (di serie); Coprimorsetti; Targa dati supplementare, Morsettiera secondaria per presa a spina (come in figura).

Basic insulation level: 24/50/125 kV
Technical notes:

- ✓ Dry insulation in resin;
- ✓ Indoor installation;
- ✓ Phase-to-phase voltage transformer type;
- ✓ Frequency 50Hz or 60Hz;
- ✓ Multiratio obtained by secondary reconnection;
- ✓ Rated voltage factor: 1,2 continuously;
- ✓ Max total thermal power: 300VA (special execution for thermal power 500 VA);
- ✓ Different characteristics on request;
- ✓ VT according to IEC Standard; also to IEEE Standards on request.

Accessories available (on request):

Metal base plate (standard); Sealable cover; Supplementary name plate; Plug-in secondary terminal (see figure).



Peso: circa 20 kg

Weight: about 20 kg

Dimensioni in mm

Dimensions in mm

Livello di isolamento: 24/50/125 kV
Note tecniche:

- ✓ Isolamento a secco in resina;
- ✓ Installazione per interno;
- ✓ Modello per inserzione fase-fase;
- ✓ Frequenza 50Hz oppure 60Hz;
- ✓ Ad uno o più rapporti sul primario ottenuti mediante prese sul secondario;
- ✓ Fattore di tensione nominale: 1,2 illimitato;
- ✓ Potenza termica complessiva: 400VA ;
- ✓ Caratteristiche diverse a richiesta;
- ✓ TV secondo norme IEC; a richiesta anche secondo norme IEEE;

Accessori disponibili (a richiesta):

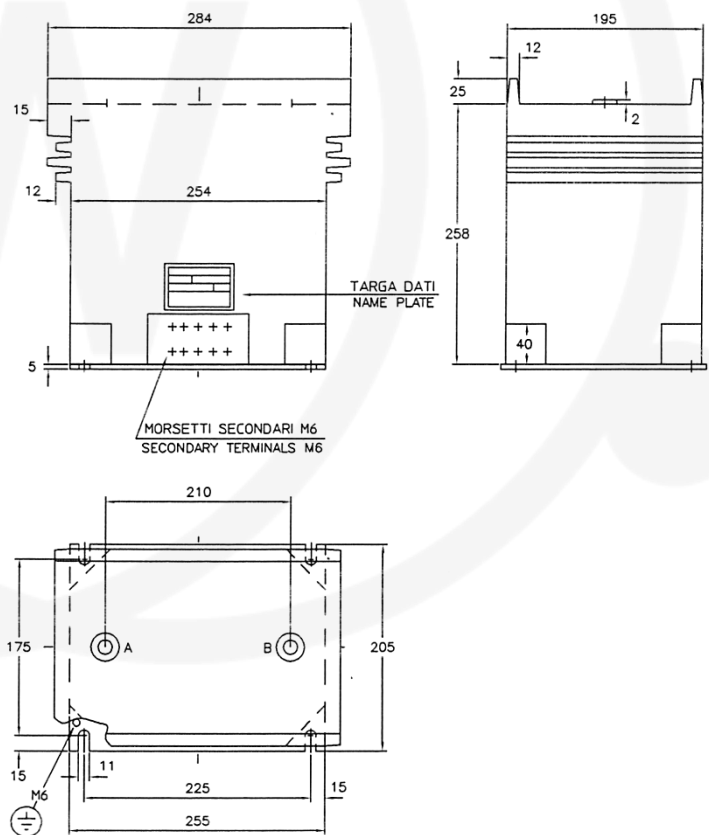
Piastra di base (di serie); Coprimorsetti; Targa dati supplementare.

Basic insulation level: 24/50/125 kV
Technical notes:

- ✓ Dry insulation in resin;
- ✓ Indoor installation;
- ✓ Phase-to-phase voltage transformer type;
- ✓ Frequency 50Hz or 60Hz;
- ✓ Multiratio obtained by secondary reconnection;
- ✓ Rated voltage factor: 1,2 continuously;
- ✓ Max total thermal power: 400VA;
- ✓ Different characteristics on request;
- ✓ VT according to IEC Standard; also to IEEE Standards on request;

Accessories available (on request):

Metal base plate (standard); Sealable cover; Supplementary name plate.



Peso: circa 22 kg

Weight: about 22 kg

Dimensioni in mm

Dimensions in mm

Livello di isolamento: 24/50/125 kV
Note tecniche:

- ✓ Isolamento a secco in resina;
- ✓ Installazione per interno;
- ✓ Modello per inserzione fase-fase;
- ✓ Dimensioni e attacchi secondo norme DIN 42600;
- ✓ Frequenza 50Hz oppure 60Hz;
- ✓ Ad uno o più rapporti sul primario ottenuti mediante prese sul secondario;
- ✓ Fattore di tensione nominale: 1,2 illimitato;
- ✓ Potenza termica complessiva: 400VA;
- ✓ Caratteristiche diverse a richiesta;
- ✓ TV secondo norme IEC; a richiesta anche secondo norme IEEE.

Accessori disponibili (a richiesta):

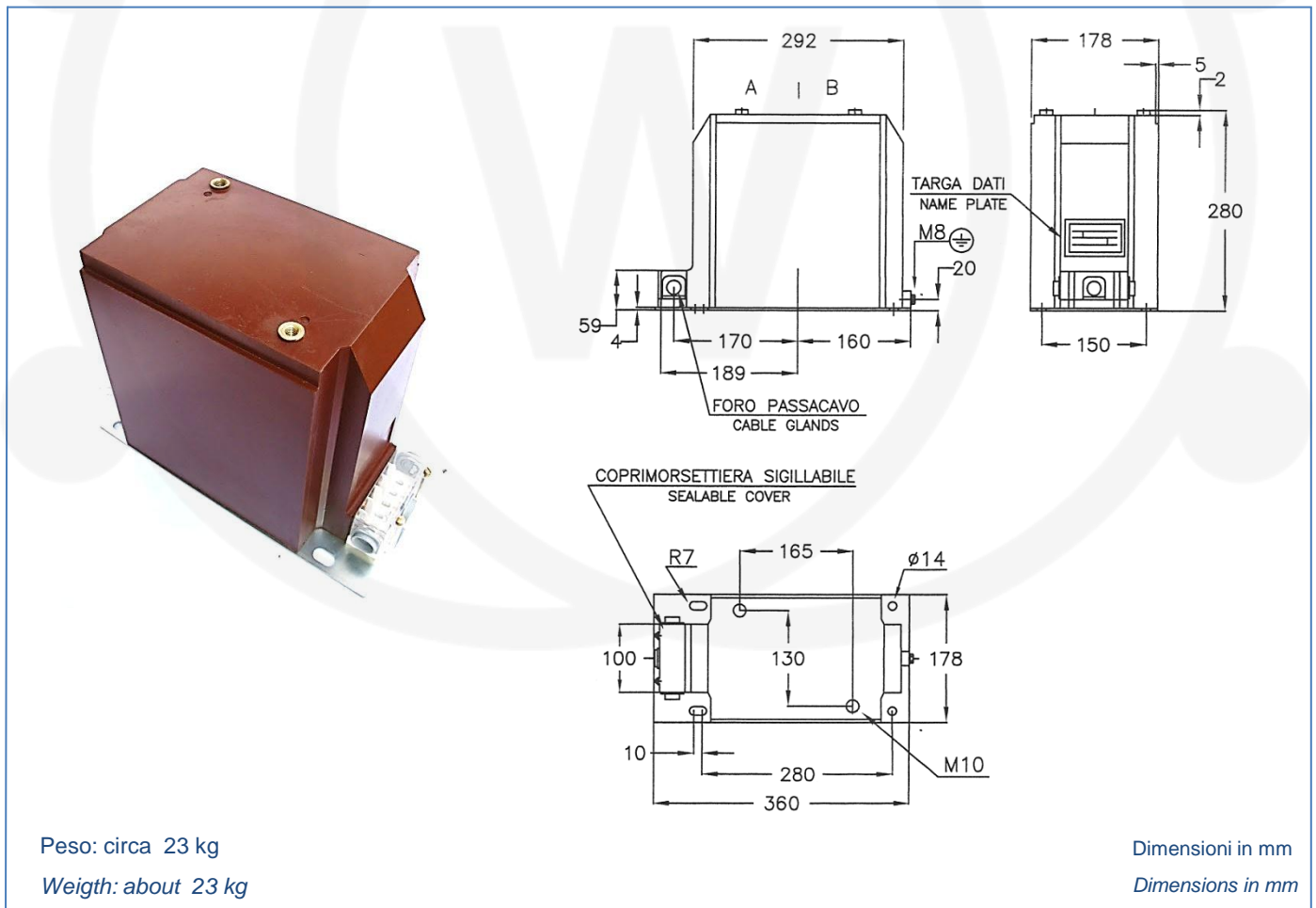
Piastra di base (di serie); Coprimorsetti; Targa dati supplementare.

Basic insulation level: 24/50/125 kV
Technical notes:

- ✓ Dry insulation in resin;
- ✓ Indoor installation;
- ✓ Phase-to-phase voltage transformer type;
- ✓ Dimensions and connections according to DIN 42600 Standards;
- ✓ Frequency 50Hz or 60Hz;
- ✓ Multiratio obtained by secondary reconnection;
- ✓ Rated voltage factor: 1,2 continuously;
- ✓ Max total thermal power: 400VA;
- ✓ Different characteristics on request;
- ✓ VT according to IEC Standard; also to IEEE Standards on request.

Accessories available (on request):

Metal base plate (standard); Sealable cover; Supplementary name plate.



Livello di isolamento: 24/50/125 kV
Note tecniche:

- ✓ Isolamento a secco in resina;
- ✓ Installazione per interno;
- ✓ Trasformatore di tensione inglobante 1 o 2 TV;
- ✓ Modello per inserzione fase-fase con portafusibili;
- ✓ Frequenza 50Hz oppure 60Hz;
- ✓ Ad uno o più rapporti sul primario ottenuti mediante prese sul secondario;
- ✓ Fattore di tensione nominale: 1,2 per tempo illimitato;
- ✓ Potenza termica complessiva: 400VA;
- ✓ Caratteristiche diverse a richiesta;
- ✓ TV secondo norme IEC; a richiesta anche secondo norme IEEE;

Accessori disponibili (a richiesta):

Piastra di base (di serie); Coprimorsetti; Targa dati supplementare;
Fusibili.

Basic insulation level: 24/50/125 kV
Technical notes:

- ✓ Dry insulation in resin;
- ✓ Indoor installation;
- ✓ Voltage transformer including 1 or 2 VTs;
- ✓ Unearthed voltage transformer type with fuse holders;
- ✓ Frequency 50Hz or 60Hz;
- ✓ Multiratio obtained by secondary reconnection;
- ✓ Rated voltage factor: 1,2 continuously;
- ✓ Max total thermal power: 400VA;
- ✓ Different characteristics on request;
- ✓ VT according to IEC Standard; also to IEEE Standards on request;

Accessories available (on request):

Metal base plate (standard); Sealable cover; Supplementary name
plate; Fuses.

VPR-20F2

VPR-20F1 **VPR-20F1A**

SCHEMI ELETTRICI
WIRING DIAGRAMS

Peso: circa 40 kg
Weigth: about 40 kg

TIPO TYPE	A	B	C	D	E	F	G	H	I	L	M	N	S	T	V	Z
VPR 20F1	526	309	295	412	210	570	550	517	16	50	307	338	270	216	512	247
VPR 20F1A	"	"	"	"	"	"	"	"	"	"	"	"	"	"	"	"
VPR 20F2	"	"	"	"	"	"	"	"	"	"	"	"	"	"	"	/

Dimensioni in mm
Dimensions in mm

Livello di isolamento: 36/70/170 kV
Note tecniche:

- ✓ Isolamento a secco in resina;
- ✓ Installazione per interno;
- ✓ Modello per inserzione fase-terra;
- ✓ Frequenza 50Hz oppure 60Hz;
- ✓ Ad uno o più rapporti sul primario ottenuti mediante prese sul secondario;
- ✓ Fattore di tensione nominale: 1,9 per 8 ore;
- ✓ Potenza termica complessiva: 600VA;
- ✓ Caratteristiche diverse a richiesta;
- ✓ TV secondo norme IEC; a richiesta anche secondo norme IEEE.

Accessori disponibili (a richiesta):

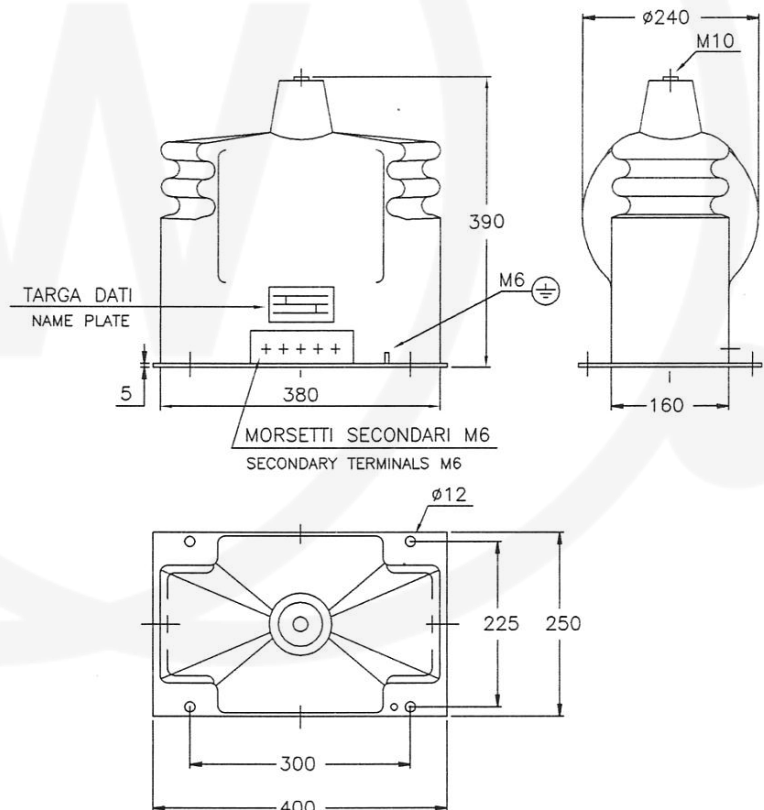
Piastra di base (di serie); Coprimorsetti; Targa dati supplementare.

Basic insulation level: 36/70/170 kV
Technical notes:

- ✓ Dry insulation in resin;
- ✓ Indoor installation;
- ✓ Phase-to-earth voltage transformer type;
- ✓ Frequency 50Hz or 60Hz;
- ✓ Multiratio obtained by secondary reconnection;
- ✓ Rated voltage factor: 1,9 pour 8 hours;
- ✓ Max total thermal power: 600VA;
- ✓ Different characteristics on request;
- ✓ VT according to IEC Standard; also to IEEE Standards on request.

Accessories available (on request):

Metal base plate (standard); Sealable cover; Supplementary name plate.



Peso: circa 40 kg

Weight: about 40 kg

Dimensioni in mm

Dimensions in mm

Livello di isolamento: 36/70/170 kV
Note tecniche:

- ✓ Isolamento a secco in resina;
- ✓ Installazione per interno;
- ✓ Modello per inserzione fase-terra;
- ✓ Frequenza 50Hz oppure 60Hz;
- ✓ Ad uno o più rapporti sul primario ottenuti mediante prese sul secondario;
- ✓ Fattore di tensione nominale: 1,9 per 8 ore;
- ✓ Potenza termica complessiva: 600VA;
- ✓ Caratteristiche diverse a richiesta;
- ✓ TV secondo norme IEC; a richiesta anche secondo norme IEEE.

Accessori disponibili (a richiesta):

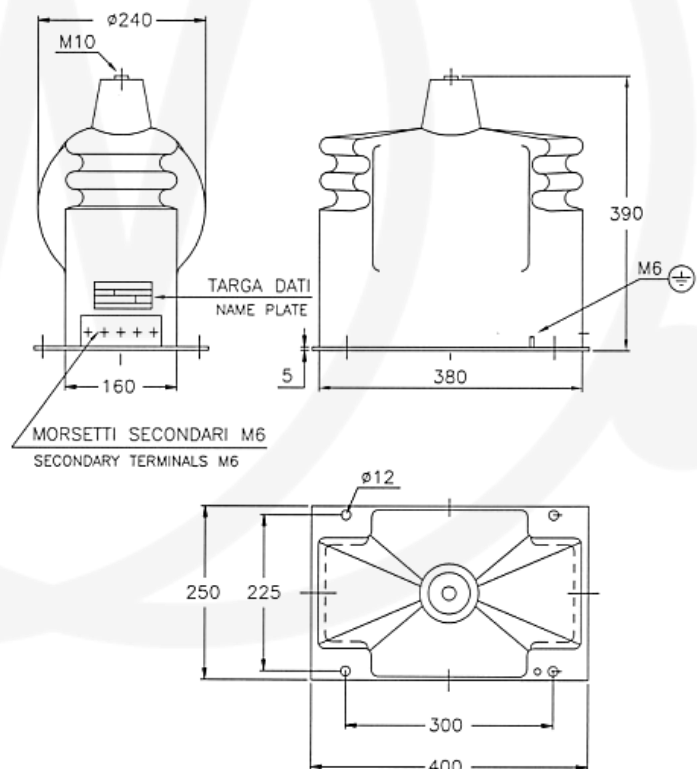
Piastra di base (di serie); Coprimorsetti; Targa dati supplementare.

Basic insulation level: 36/70/170 kV
Technical notes:

- ✓ Dry insulation in resin;
- ✓ Indoor installation;
- ✓ Phase-to-earth voltage transformer type;
- ✓ Frequency 50Hz or 60Hz;
- ✓ Multiratio obtained by secondary reconnection;
- ✓ Rated voltage factor: 1,9 pour 8 hours;
- ✓ Max total thermal power: 600VA;
- ✓ Different characteristics on request;
- ✓ VT according to IEC Standard; also to IEEE Standards on request.

Accessories available (on request):

Metal base plate (standard); Sealable cover; Supplementary name plate.



Peso: circa 40 kg

Weight: about 40 kg

Dimensioni in mm

Dimensions in mm

Livello di isolamento: 36/70/170 kV
Note tecniche:

- ✓ Isolamento a secco in resina;
- ✓ Installazione per interno;
- ✓ Modello per inserzione fase-terra con portafusibile;
- ✓ Frequenza 50Hz oppure 60Hz;
- ✓ Ad uno o più rapporti sul primario ottenuti mediante prese sul secondario;
- ✓ Fattore di tensione nominale: 1,9 per 8 ore;
- ✓ Potenza termica complessiva: 600VA;
- ✓ Caratteristiche diverse a richiesta;
- ✓ TV secondo norme IEC; a richiesta anche secondo norme IEEE.

Accessori disponibili (a richiesta):

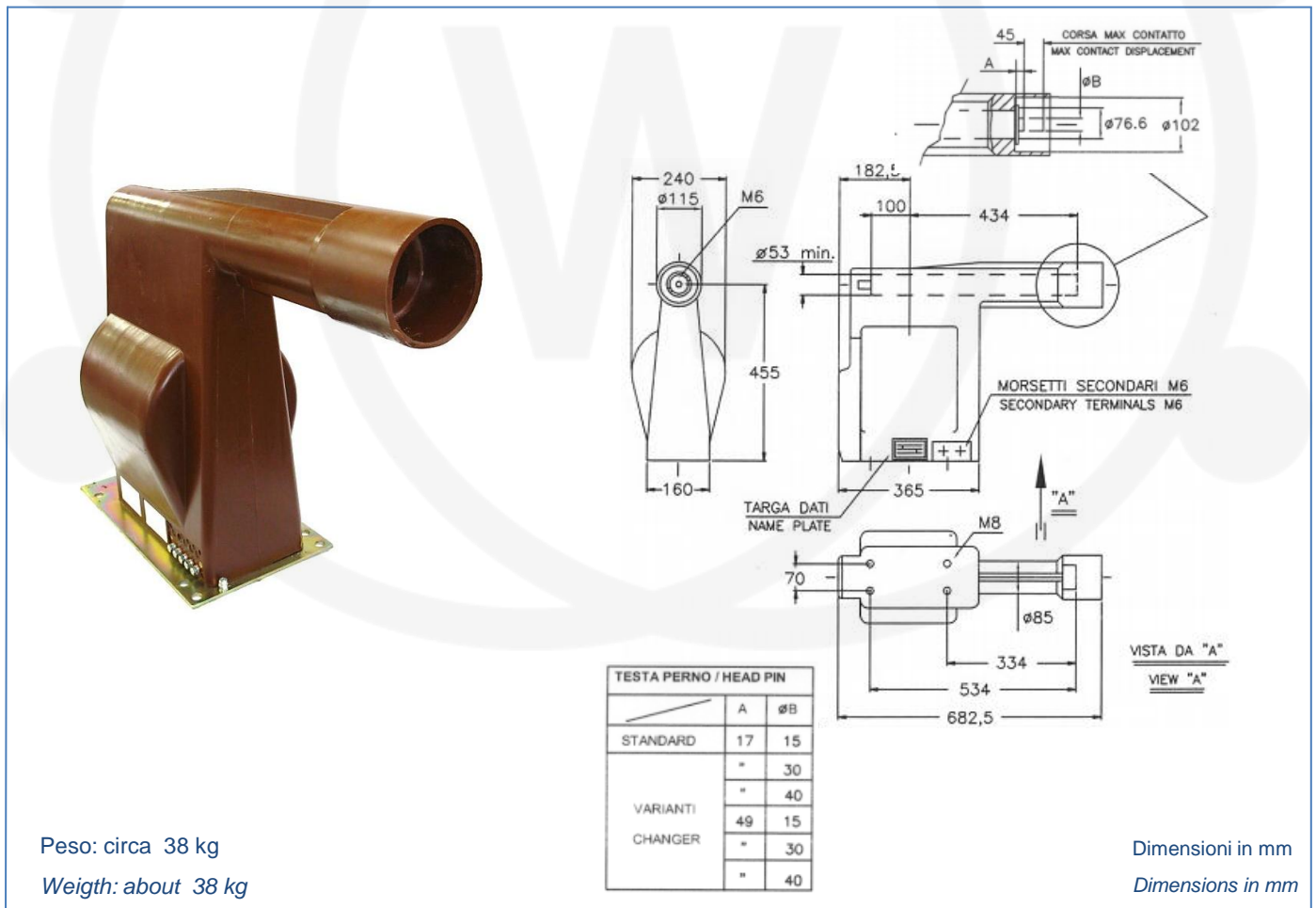
Piastra di base (di serie); Coprimorsetti; Targa dati supplementare;
Fusibile.

Basic insulation level: 36/70/170 kV
Technical notes:

- ✓ Dry insulation in resin;
- ✓ Indoor installation;
- ✓ Phase-to-earth voltage transformer type with fuse holder;
- ✓ Frequency 50Hz or 60Hz;
- ✓ Multiratio obtained by secondary reconnection;
- ✓ Rated voltage factor: 1,9 pour 8 hours;
- ✓ Max total thermal power: 600VA;
- ✓ Different characteristics on request;
- ✓ VT according to IEC Standard; also to IEEE Standards on request.

Accessories available (on request):

Metal base plate (standard); Sealable cover; Supplementary name plate; Fuse.



Livello di isolamento: 36/70/170 kV
Note tecniche:

- ✓ Isolamento a secco in resina;
- ✓ Installazione per interno;
- ✓ Modello per inserzione fase-terra con portafusibile;
- ✓ Frequenza 50Hz oppure 60Hz;
- ✓ Morsetteria secondaria a norme DIN;
- ✓ Ad uno o più rapporti sul primario ottenuti mediante prese sul secondario;
- ✓ Fattore di tensione nominale: 1,9 per 8 ore;
- ✓ Potenza termica complessiva: 600VA;
- ✓ Caratteristiche diverse a richiesta;
- ✓ TV secondo norme IEC; a richiesta anche secondo norme IEEE.

Accessori disponibili (a richiesta):

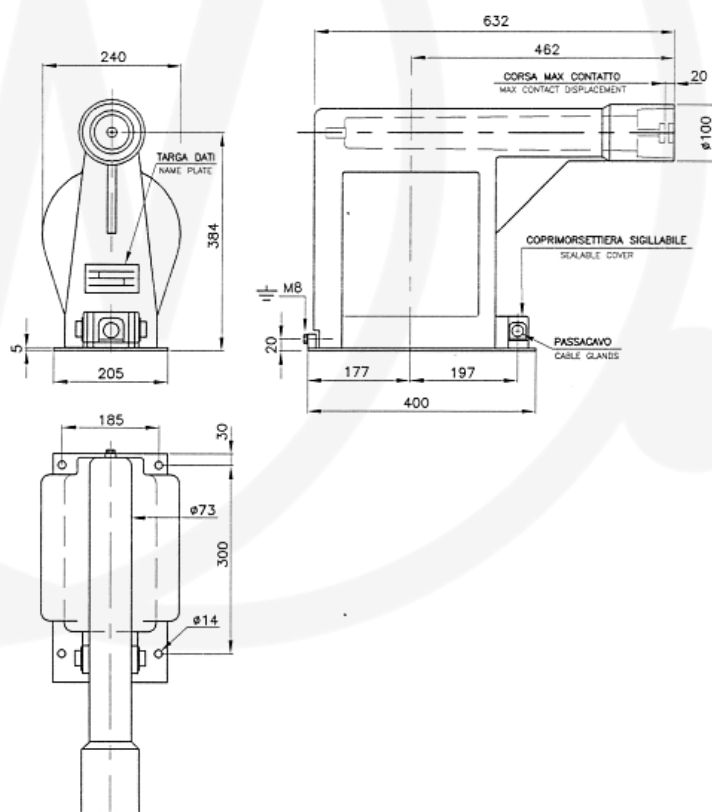
Piastra di base (di serie); Coprimorsetti; Targa dati supplementare;
Fusibile.

Basic insulation level: 36/70/170 kV
Technical notes:

- ✓ Dry insulation in resin;
- ✓ Indoor installation;
- ✓ Phase-to-earth voltage transformer type with fuse holder;
- ✓ Frequency 50Hz or 60Hz;
- ✓ Secondary terminal according to DIN Standards;
- ✓ Multiratio obtained by secondary reconnection;
- ✓ Rated voltage factor: 1,9 pour 8 hours;
- ✓ Max total thermal power: 600VA;
- ✓ Different characteristics on request;
- ✓ VT according to IEC Standard; also to IEEE Standards on request.

Accessories available (on request):

Metal base plate (standard); Sealable cover; Supplementary name plate; Fuse.



Peso: circa 38 kg

Weight: about 38 kg

Dimensioni in mm

Dimensions in mm

Livello di isolamento: 36/70/170 kV
Note tecniche:

- ✓ Isolamento a secco in resina;
- ✓ Installazione per interno;
- ✓ Modello per inserzione fase-fase;
- ✓ Frequenza 50Hz oppure 60Hz;
- ✓ Ad uno o più rapporti sul primario ottenuti mediante prese sul secondario;
- ✓ Fattore di tensione nominale: 1,2 illimitato;
- ✓ Potenza termica complessiva: 600VA (esecuzione speciale per potenza termica 1500VA);
- ✓ Caratteristiche diverse a richiesta;
- ✓ TV secondo norme IEC; a richiesta anche secondo norme IEEE.

Accessori disponibili (a richiesta):

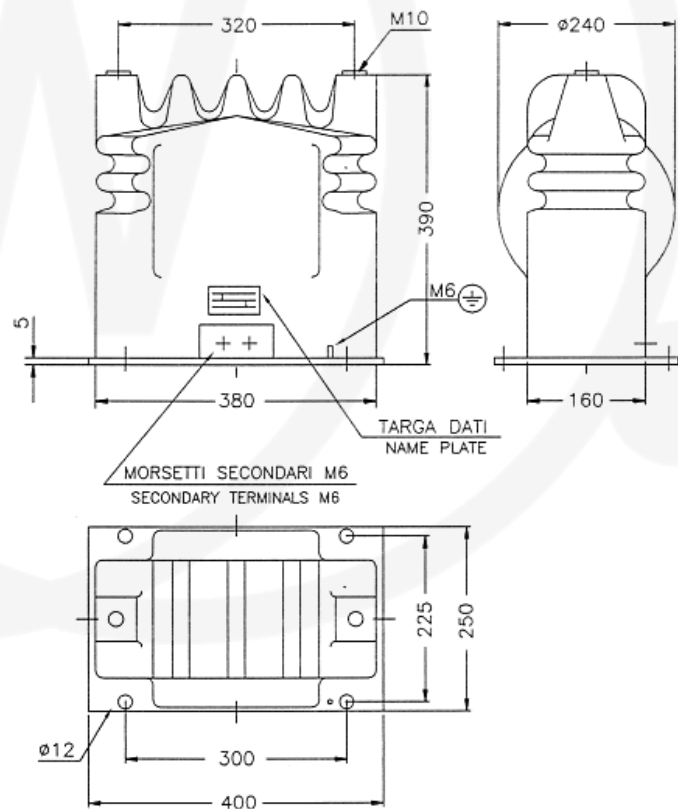
Piastra di base (di serie); Coprimorsetti; Targa dati supplementare.

Basic insulation level: 36/70/170 kV
Technical notes:

- ✓ Dry insulation in resin;
- ✓ Indoor installation;
- ✓ Phase-to-phase voltage transformer type;
- ✓ Frequency 50Hz or 60Hz;
- ✓ Multiratio obtained by secondary reconnection;
- ✓ Rated voltage factor: 1,2 continuously;
- ✓ Max total thermal power: 600VA (special execution for thermal power 1500VA);
- ✓ Different characteristics on request;
- ✓ VT according to IEC Standard; also to IEEE Standards on request.

Accessories available (on request):

Metal base plate (standard); Sealable cover; Supplementary name plate.



Peso: circa 42 kg

Weight: about 42 kg

Dimensioni in mm

Dimensions in mm

Livello di isolamento: 40/85/200 kV
Note tecniche:

- ✓ Isolamento a secco in resina;
- ✓ Installazione per interno;
- ✓ Modello per inserzione fase-terra;
- ✓ Frequenza 50Hz oppure 60Hz;
- ✓ Ad uno o più rapporti sul primario ottenuti mediante prese sul secondario;
- ✓ Fattore di tensione nominale: 1,9 per 8 ore;
- ✓ Potenza termica complessiva: 600VA;
- ✓ Caratteristiche diverse a richiesta;
- ✓ TV secondo norme IEC; a richiesta anche secondo norme IEEE.

Accessori disponibili (a richiesta):

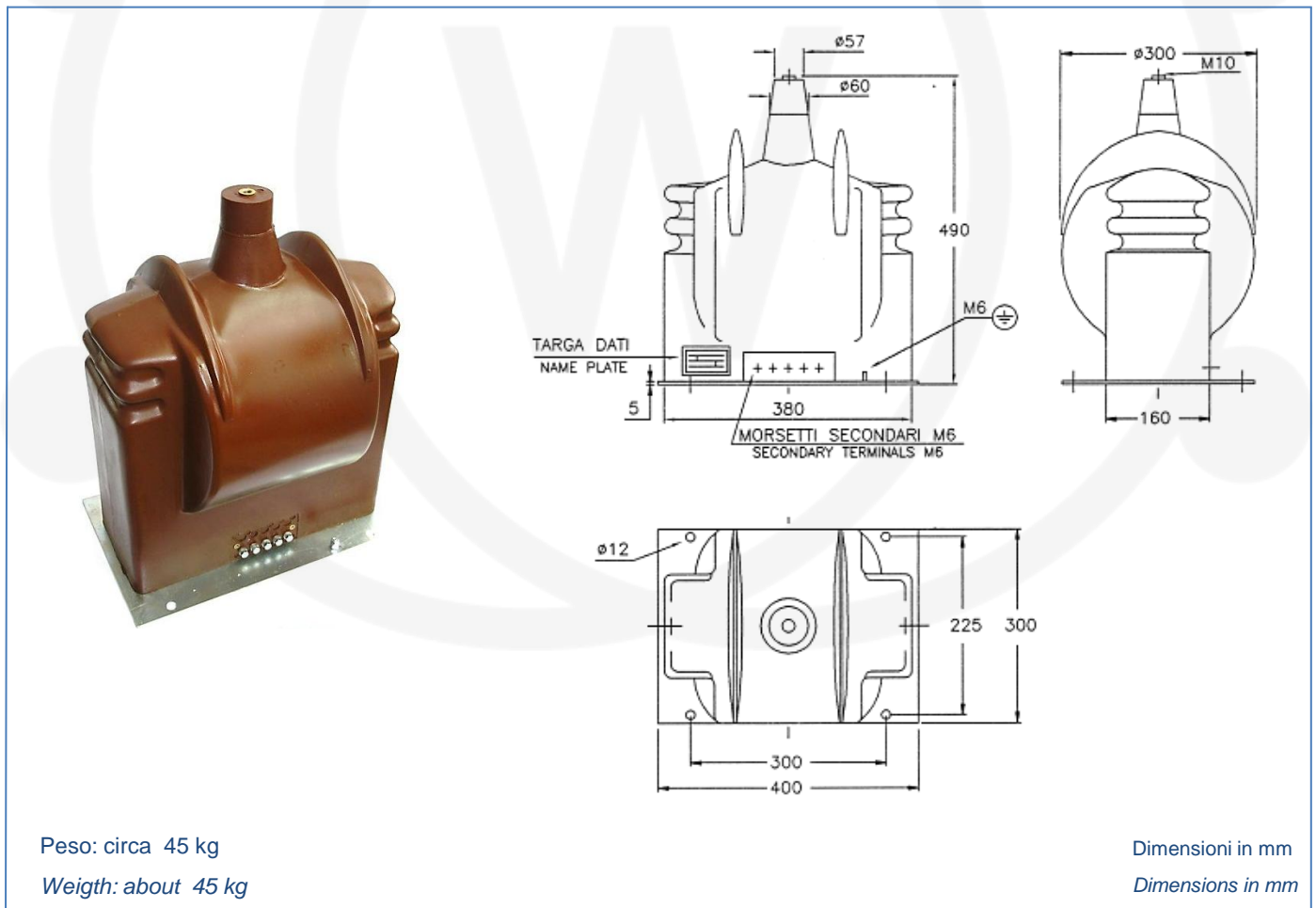
Piastra di base (di serie); Coprimorsetti; Targa dati supplementare.

Basic insulation level: 40/85/200 kV
Technical notes:

- ✓ Dry insulation in resin;
- ✓ Indoor installation;
- ✓ Phase-to-earth voltage transformer type;
- ✓ Frequency 50Hz or 60Hz;
- ✓ Multiratio obtained by secondary reconnection;
- ✓ Rated voltage factor: 1,9 pour 8 hours;
- ✓ Max total thermal power: 600VA;
- ✓ Different characteristics on request;
- ✓ VT according to IEC Standard; also to IEEE Standards on request.

Accessories available (on request):

Metal base plate (standard); Sealable cover; Supplementary name plate.



Livello di isolamento: 40/85/200 kV
Note tecniche:

- ✓ Isolamento a secco in resina;
- ✓ Installazione per interno;
- ✓ Modello per inserzione fase-fase;
- ✓ Frequenza 50Hz oppure 60Hz;
- ✓ Ad uno o più rapporti sul primario ottenuti mediante prese sul secondario;
- ✓ Fattore di tensione nominale: 1,2 illimitato;
- ✓ Potenza termica complessiva: 600VA (esecuzione speciale per potenza termica 1500VA);
- ✓ Caratteristiche diverse a richiesta;
- ✓ TV secondo norme IEC; a richiesta anche secondo norme IEEE.

Accessori disponibili (a richiesta):

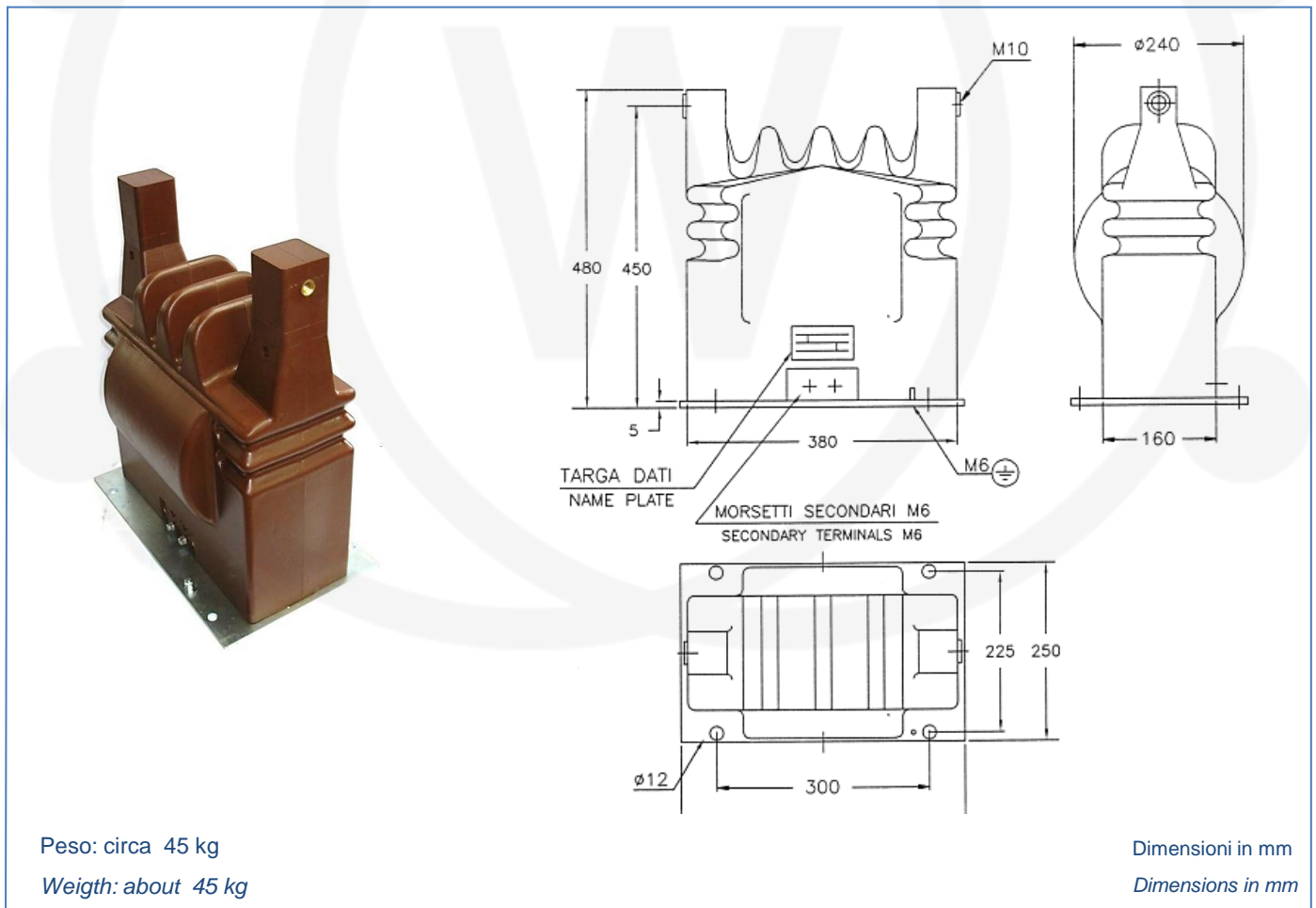
Piastra di base (di serie); Coprimorsetti; Targa dati supplementare.

Basic insulation level: 40/85/200 kV
Technical notes:

- ✓ Dry insulation in resin;
- ✓ Indoor installation;
- ✓ Phase-to-phase voltage transformer type;
- ✓ Frequency 50Hz or 60Hz;
- ✓ Multiratio obtained by secondary reconnection;
- ✓ Rated voltage factor: 1,2 continuously;
- ✓ Max total thermal power: 600VA (special execution for thermal power 1500VA);
- ✓ Different characteristics on request;
- ✓ VT according to IEC Standard; also to IEEE Standards on request.

Accessories available (on request):

Metal base plate (standard); Sealable cover; Supplementary name plate.



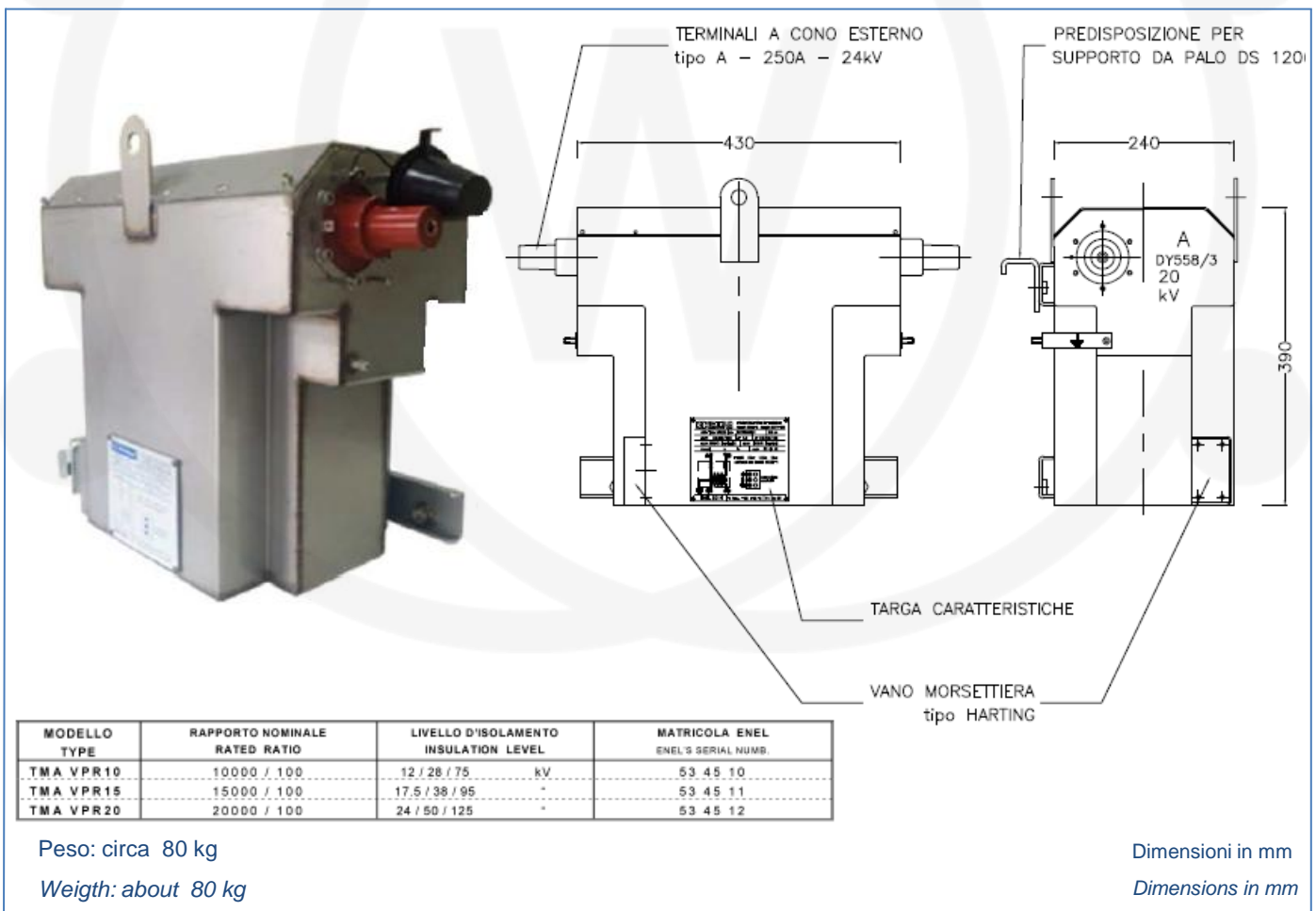
Livello di isolamento: 24/50/125 kV
Note tecniche:

- ✓ Trasformatore con incorporati due fusibili di media tensione sull'avvolgimento primario;
- ✓ Isolamento a secco in resina in cassa metallica;
- ✓ **Installazione per esterno;**
- ✓ Modello per inserzione fase-fase;
- ✓ Frequenza 50Hz;
- ✓ Disponibile con le seguenti tensioni primarie: 10.000, 15.000, 20.000V;
- ✓ Fattore di tensione nominale: 1,2 illimitato;
- ✓ Potenza termica complessiva: 400VA;
- ✓ TV secondo specifica ENEL DY558 Ed. 2;
- ✓ Alimentabile direttamente da linea aerea mediante l'utilizzo di appositi terminali su i coni esterni

Basic insulation level: 24/50/125 kV
Technical notes:

- ✓ **Built-in double medium voltage fuse on primary side;**
- ✓ *Dry insulation in resin in metallic box;*
- ✓ **Outdoor installation;**
- ✓ *Phase-to-phase voltage transformer type;*
- ✓ *Frequency 50Hz;*
- ✓ *Available with the following primary voltages: 10.000, 15.000, 20.000V;*
- ✓ *Rated voltage factor: 1,2 continuous;*
- ✓ *Max total thermal power: 400VA;*
- ✓ *VT according to ENEL DY558 Ed. 2 Standard;*
- ✓ *Powered directly from overhead power line through the use of dedicated plug-in terminations on the external cones;*

Voltage transformer to supply mounting pole disconnecter/recloser



The logo features a stylized 'W' inside a blue circle with a white outline, positioned to the left of the text 'WESTSUD' in orange and 'WATTSUD' in blue.

WESTSUD
WATTSUD

West Sud S.r.l.

Viale D. Giannotti, 24

50126 Firenze Italia

Factory: Viale G. Marconi, 193

80020 Casavatore (Napoli) Italia

IVA/VAT IT06715770480



Tel +39 81 183 60 349



Fax +39 81 182 71 317



sales@west-sud.com



www.west-sud.com

West Sud S.r.l. è una società di

The logo consists of a stylized 'W' made of three curved lines in green, blue, and red, followed by the word 'Westgroup' in a bold, blue, sans-serif font.

Westgroup

www.westgroup.eu