


RUBIN 340

2,20 kW-4,00 kW (50 Hz)
2,55 kW-4,60 kW (60 Hz)

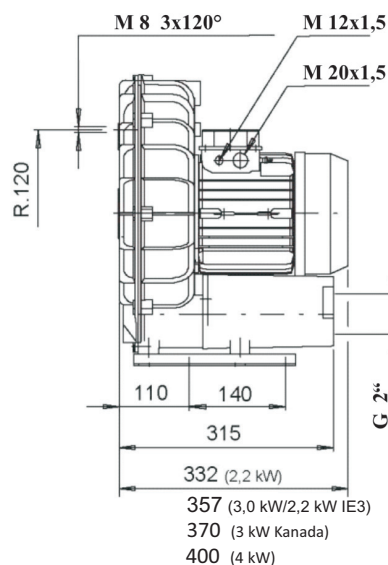
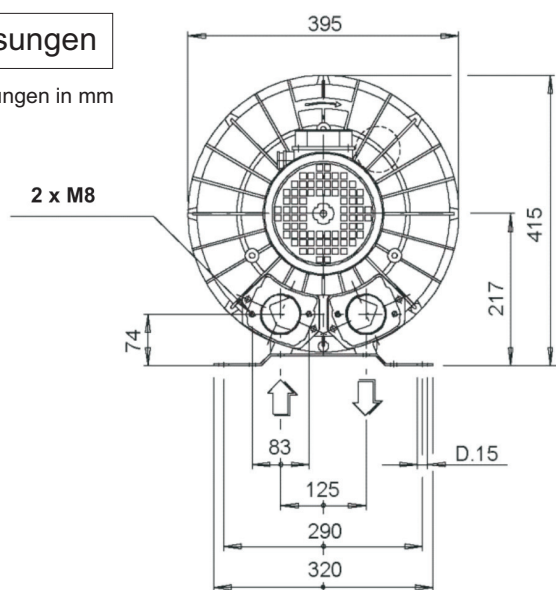
Motor: Schutzart IP 55; Isolationsklasse F; serienmäßig mit Thermoschutzkontakt

Artikel-Nr.	kW	V	Hz	A	min ⁻¹	 *	mbar (V)	mbar (D)	dB(A)	kg	
Drehstrom	1006170900	2,20	230△ 400 Y	50 50	9,0 5,2	2850	*	200	190	72	30
		2,60	265△ 460 Y	60 60	9,0 5,2	3450		190	175	75	30
	1006184500 (IE3)	2,20	230△ 400 Y	50 50	7,4 4,3	2880	—	160	150	72	33
		2,55	265△ 460 Y	60 60	7,2 4,2	3500		125	115	75	33
	1006173400	2,55	200-240△ 345-415 Y	50 50	11,2 6,5	2880	*	215	220	72	32
		3,00	220-275△ 380-480 Y	60 60	11,6 6,7	3500		215	200	75	32
		3,50	230△ 400 Y	50 50	11,8 6,8	2800	*	230	245	72	32
	1006170800	3,00	230△ 400 Y	50 50	11,8 6,8	2800	*	230	245	72	32
		3,50	265△ 460 Y	60 60	11,4 6,6	3450		255	245	75	32
	1006174400	4,00	200-240△ 345-415 Y	50 50	16,7 9,7	2900	*	295	295	74	43,5
		4,60	220-275△ 380-480 Y	60 60	17,6 10,2	3500		320	295	76	43,5
		3,00	290△ 500 Y	50 50	9,4 5,4	2800	—	265	245	72	32
3,45		330△ 575 Y	60 60	9,3 5,4	3500		235	215	75	32	

* 230-400/265-460V 50/60Hz

Abmessungen

alle Abmessungen in mm

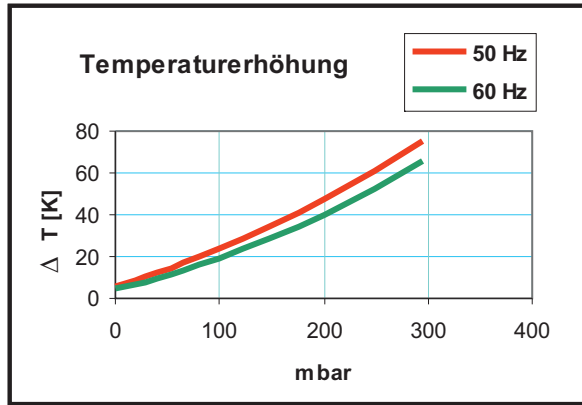
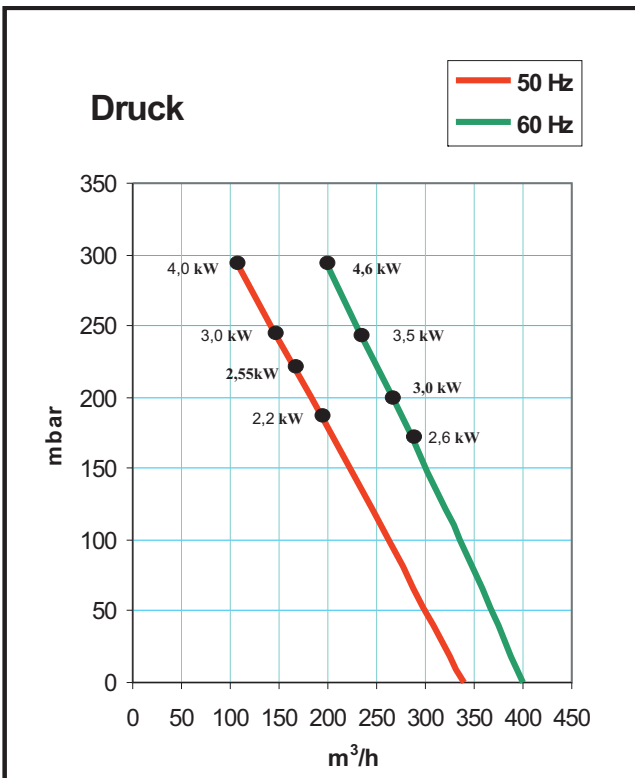
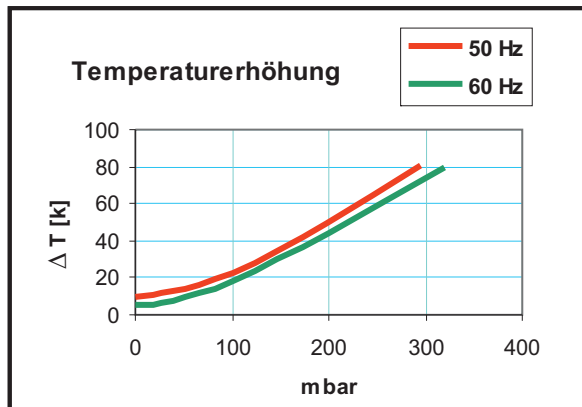
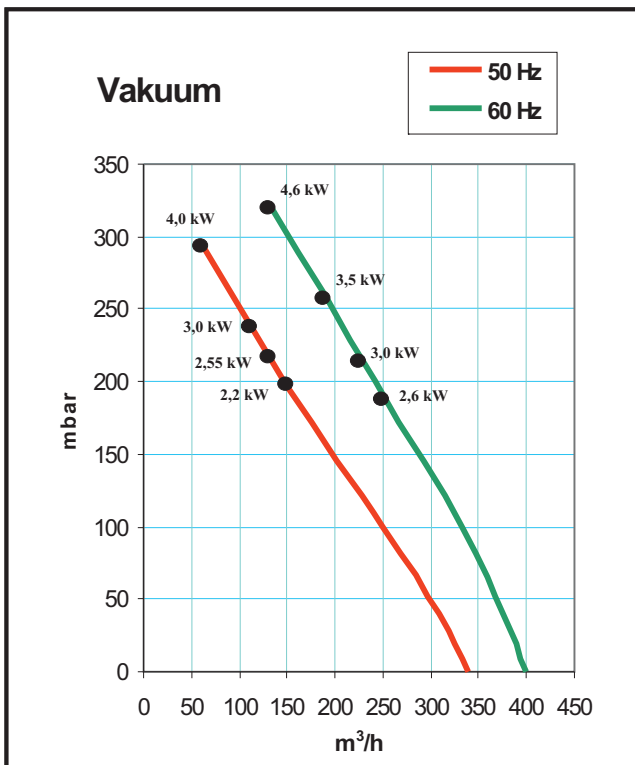


Technische Änderungen vorbehalten!

briwatec GmbH
Schönauer Strasse 62
D-79669 Zell im Wiesental

Tel. +49 (0) 7625 918 868 0
Fax +49 (0) 7625 918 868 33
Email: info@briwatec.de
http://www.briwatec.de

RUBIN 340



Die Kennlinien haben eine Toleranz von ±10% und beziehen sich auf freie atmosphärische Luft von 1 bar (abs.) und 20°C.

Technische Änderungen vorbehalten!

briwatec GmbH
Schönauer Strasse 62
D-79669 Zell im Wiesental

Tel. +49 (0) 7625 918 868 0
Fax +49 (0) 7625 918 868 33
Email: info@briwatec.de
http://www.briwatec.de