

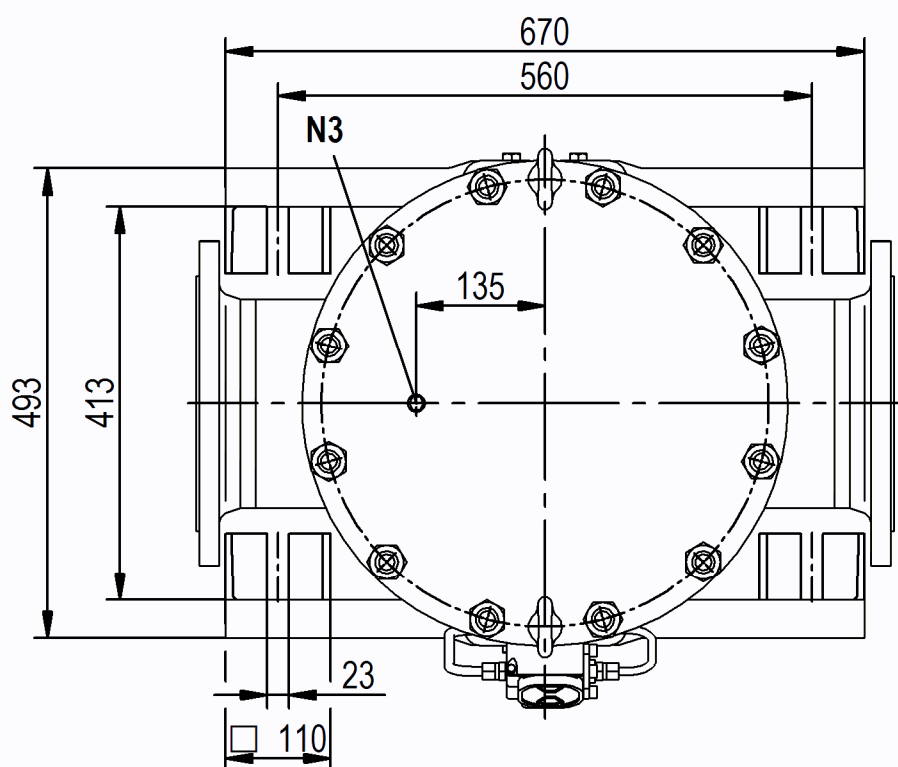
- N1 FILTEREINTRITT**
 FILTER INLET
 ENTRÉE DE FILTRE
- N2 FILTERAUSTRITT**
 FILTER OUTLET
 SORTIE DU FILTRE
- N3 ENTLÜFTUNG** **G1/4**
 VENT
 DÉSAÉRATION
- N4 ENTLEERUNG** **G1**
 DRAIN
 VIDANGE
- N5 DDA ANSCHLUSS** **G1/4**
 DPI CONNECTION
 IDP RACCORD
- S SIEBAUSBAU**
 DISMOUNTING OF THE FILTERELEMENT
 DÉMONTAGE DU PANIER

GEHÄUSE AUS C-STAHL GESCHWEISST
 CASING WELDED OF CARBON STEEL
 CORPS EN ACIER AU CARBONE SOUDÉ

SCHWEISSTOLERANZEN EN ISO 13920-CF
 TOLERANCE EN ISO 13920-CF
 TOLÉRANCE EN ISO 13920-CF

AUF WUNSCH, ON REQUEST, SUR DEMANDE

POS.1 DIFFERENZDRUCKANZEIGER
 DIFF. PRESSURE INDICATOR
 INDICATEUR DE DIFF. DE PRESSION



← **DURCHFLUSSRICHTUNG BEI KORBSIEB, RINGSIEB**
 FLOW DIRECTION WITH BASKET ELEMENT,
 RING FILTER ELEMENT

← **DURCHFLUSSRICHTUNG BEI KERZENEINSATZ, MANTELSIEB**
 FLOW DIRECTION WITH FILTER-CANDLE INSERT,
 MULTI-MANTLE FILTER ELEMENT

BESTELLBEISPIEL
 ORDERING EXAMPLE
 EXEMPLE DE COMMANDE

TYP	øG	Q	DN	PN
1.65.1	420	750	150	16

DN / NPS	X	Q 750						Q 1000						PN /120°C AD	PN /120°C ASME
		H	C	E	S	ca. WEIGHT [KG]	VOLUME [L]	H	C	E	S	ca. WEIGHT [KG]	VOLUME [L]		
150 / 6"	695	1320	1175	1110	1070	225	146	1570	1425	1360	1320	245	181	10/16/25	10/16/25
200 / 8"	745	1370	1225	1135	1110	245	153	1620	1475	1385	1360	265	188	10/16/25	10/16/25
250 / 10"	755	1430	1285	1160	1180	270	161	1680	1535	1410	1430	295	196	10/16/25	10/16/25
300 / 12"	800	1480	1335	1180	1230	290	168	1730	1585	1430	1480	310	203	10/16/25	10/16/25