

Ersatzteilliste

für Verstellgetriebe RD11

Spare Parts List

for variable speed drives RD11

ID 440923.01

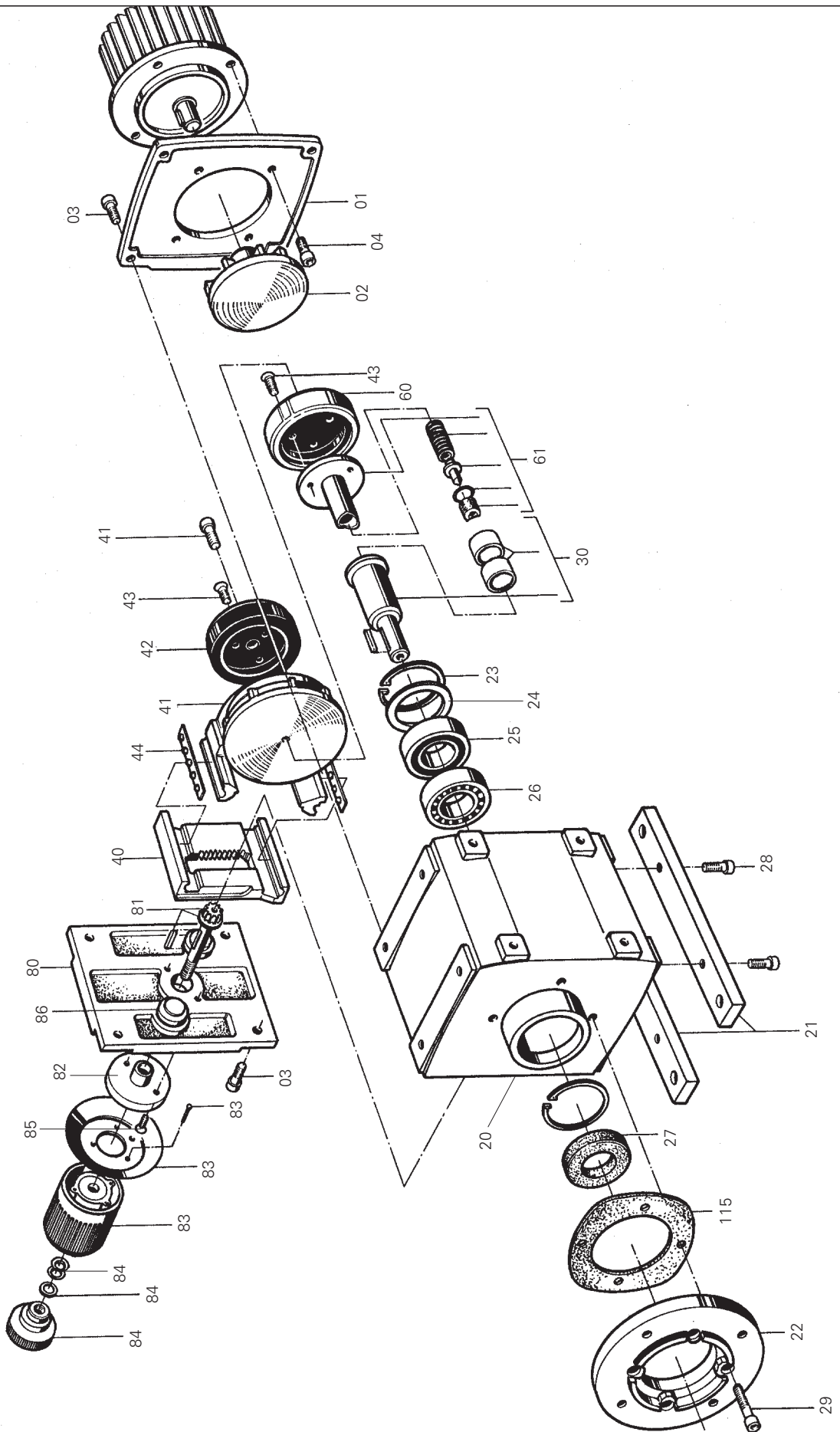


STÖBER ANTRIEBSTECHNIK

Kieselbronner Straße 12 • 75177 Pforzheim
Postfach 910103 • 75091 Pforzheim

Phone +49 (0) 7231 582-0 • Fax +49 (0) 7231 582-1000
eMail: mail@stoeber.de • Internet: http://www.stoeber.de

Seite 1 von 2



**Für die Bestellung von Ersatzteilen muss angegeben werden:**

- **Positions-Nr. des Teiles nach Abbildung**
- **Typenbezeichnung nach Typschild am Getriebegehäuse**
- **Fabrikations-Nr. nach Typschild am Getriebegehäuse**

For ordering of spare parts the following is to be indicated:

- **Item No. acc. to illustration**
- **Type designation acc. to type plate at the gear housing**
- **Serial No. acc. to type plate at the gear housing**

Pos. Nr.	Bezeichnung	Item No.	Description
01	Motorzwischenflansch	01	Intermediate flange
02	Antriebskegel	02	Friction cone (driving)
03	Zylinderschraube	03	Cheese-head screw
04	Zylinderschraube	04	Cheese-head screw
20	Getriebegehäuse	20	Gearbox housing
21	Fußleiste	21	Skirting
22	Flansch	22	Flange
23	Sicherungsring	23	Retaining ring
24	Passscheibe	24	Spacer
25	Rillenkugellager	25	Grooved ball bearing
26	Rillenkugellager	26	Grooved ball bearing
27	Wellendichtring	27	Oil seal
28	Zylinderschraube	28	Cheese-head screw
29	Zylinderschraube	29	Cheese-head screw
30	Endwelle	30	Output shaft
	Passfeder		Fining key
	Nocken		Cam
	Buchse		Bushing
40	Längsschieber	40	Longitudinal slide
41	Querschieber	41	Transverse slide
	Abtriebskegel		Friction cone
	Rillenkugellager		Grooved ball bearing
	Lauftringflansch		Friction ring flange
	Zylinderschraube		Cheese-head screw
42	Lauftring (Antrieb)	42	Friction ring (driving)
43	Senkschraube	43	Countersunk screw
44	Kugelkäfig	44	Ball cage
60	Lauftring (Abtrieb)	60	Friction ring (driven)
61	Lauftringflansch	61	Friction ring flange
	Druckfeder		Pressure spring
	Druckstück		Pressure plate
	Sprengring		Spring ring
	Filzring		Felt ring
80	Deckel	80	Cover
81	Regelwelle	81	Control shaft
	Passfeder		Fitting key
	Passscheibe		Spacer
82	Lagerbuchse	82	Bearing bushing
83	Verstellknopf	83	Adjusting knob
	Skalenring		Graduated ring
	Kerbnagel		Serrated pin
84	Feststellmutter	84	Lock nut
	Tellerfeder		Disc spring
	Scheibe		Washer
	Verstellsymbol		Adjustment symbol
85	Senkschraube	85	Countersunk screw
86	Führungsrollen	86	Guide rollers
	Lagerbolzen		Bolt
	Lagerpilz		Rivet