

PQ

## Drehspulmessgeräte



PQ96n

- für Gleichspannung / Gleichstrom
- Klasse 1,5



PQ35p



PQ48n



PQ72n



PAQ72n



PAQ96n

### Beschreibung

Das System unserer Instrumente ist ein fremdfeldunempfindliches Drehspul-Kernmagnet-Messwerk mit gefederter Spitzenlagerung. Die beweglichen Organe der Messwerke sind zum Schutze gegen Stöße und Vibrationen in federnden Edelsteinen gelagert. Diese Instrumente messen nur Gleichstrom bzw. Gleichspannung.

Durch die Verwendung von Kernmagneten hoher Qualität, haben die Drehspulgeräte einen nahezu linearen Skalenverlauf. Deshalb und aufgrund ihres niedrigen Eigenverbrauchs eignen sie sich besonders für den Einsatz mit Shunts, Drehzahlgebern, Thermopaaren und zum Anschluss an unsere elektronischen Messwertumformer.

Bis 100 A können die Instrumente mit angebautem Nebenwiderstand zum Direktanschluss geliefert werden.

Überlastgrenze nach DIN 43780

Gilt für alle Drehspul-Instrumente

dauernd	1,2-fach
kurzzeitig	10 x I <sub>N</sub> 5 s bei Strommessern
	2 x U <sub>N</sub> 5 s bei Spannungsmessern

### Wechselskalen

Alle Kunststoffausführungen (n) haben Wechselskalen. Die Wechselskalenausführung ermöglicht das völlig problemlose Austauschen bzw. Einsetzen der Wechselskala (nicht während der Betriebsnahme).

### Ausführung für Hutschienenmontage (PQ35P)

Für Strom- und Spannungsmessung in Verteileranlagen mit 35 mm Hutschiene nach DIN 50 022.

Die Instrumente dieser Typenreihe passen sich in ihren Abmessungen gängigen Installationsgeräten an. Die Einbaubreite der Instrumente ist 45 mm. Sie lassen sich einfach auf eine 35 mm Normschiene aufschrauben und in den Stromkreis schalten.

Die Anschlussklemmen sind berührungssicher abgedeckt.

### Ausführung PAQ...n mit Kreisskala 240°

Die Messwerke arbeiten nach dem gleichen Prinzip wie bei den PQ-Geräten. Der Vorteil dieser Geräte liegt in der großen Skalenlänge (bessere Auflösung).

Diese Instrumente messen nur Gleichstrom bzw. Gleichspannung.

Auch diese Kreisskalen-Geräte haben Wechselskalen.

Eigenwiderstand, Eigenverbrauch ca. in Ohm

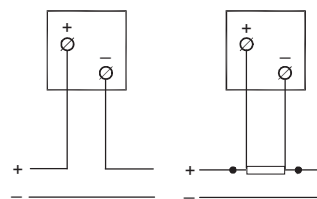
Messbereich		PQ 35G	PQ ..n	PAQ ...n
µA	25		240 mV	
	40		374 mV	
	60	200 mV	600 mV	
	100	200 mV	400 mV	
	150	200 mV	600 mV	
	250	200 mV	140 mV	810 mV
	400	200 mV	540 mV	900 mV
mA	600	200 mV	540 mV	900 mV
	1	200 mV	37 mV	490 mV
	1,5	200 mV	60 mV	425 mV
	2,5	200 mV	60 mV	760 mV
	4	200 mV	60 mV	950 mV
	6	200 mV	60 mV	60 mV
	4-20	200 mV	1,5 V	1,5 V
A	10-800	200 mV	60-70 mV	60-125 mV
	1-100	bis 15A 200 mV	60-100 mV	60 mV
mV	.../60...150mV	12 Ω	5 mA	67/200Ω/V
	15-40	1000 Ω/V	200 Ω/V	67 Ω/V
	15-40	1000 Ω/V	200 Ω/V	67 Ω/V
	60-100	1000 Ω/V	1000 Ω/V	67 Ω/V
	150-600	1000 Ω/V	1000 Ω/V	200 Ω/V
V	750	1000 Ω/V	1000 Ω/V	200 Ω/V
	1	1000 Ω/V	1000 Ω/V	200 Ω/V
	1,5-600	1000 Ω/V	1000 Ω/V	1000 Ω/V

## Standard Messbereiche

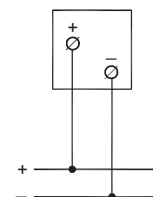
DC Spannungen	DC Strom
15 mV	15 µA
25 mV	25 µA
40 mV	40 µA
60 mV	60 µA
100 mV	100 µA
150 mV	150 µA
250 mV	250 µA
400 mV	400 µA
600 mV	600 µA
1 V	1 mA
1,5 V	1,5 mA
2,5 V	2,5 mA
4 V	4 mA
6 V	6 mA
10 V	10 mA
15 V	15 mA
25 V	20 mA
40 V	25 mA
60 V	40 mA
100 V	60 mA
150 V	100 mA
250 V	150 mA
300 V	250 mA
400 V	400 mA
500 V	500 mA
600 V	600 mA
800 V (ausser PQ48n/PQ35P)	1 A
	1,5 A
	2,5 A
	4 A
	6 A
	10 A
	15 A
	25 A (ausser PQ35P)
	40 A (ausser PQ35P)
	60 A (ausser PQ35P)
	100 A (ausser PQ48n/PQ35P)
Zum Anschluss an Shunt	Standarsignale
.../60 mV sekundär	20 mA
.../150 mV sekundär	4-20 mA
.../300 mV sekundär	1 mA

## Anschlussbilder

### Amperemeter

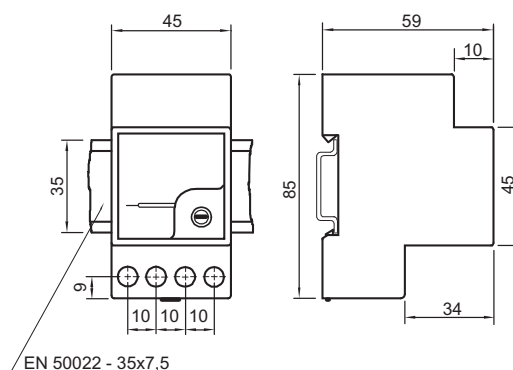


### Voltmeter

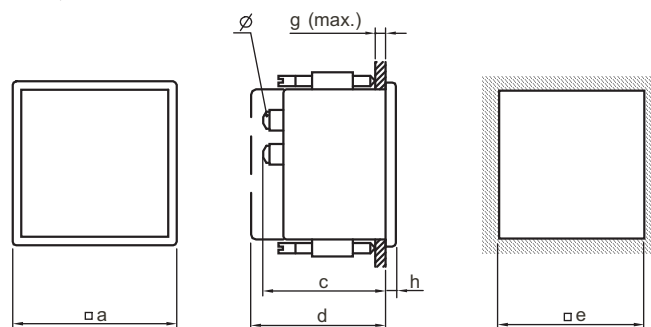


## Gehäuse-Abmessungen

### PQ35P



### PQ / PAQ



## Maße in mm / Gewicht in Gramm

Typ	Abmessungen	a	c	d	e	g	h	Ø	Gewicht
PQ 48n	< 5... 60 A	48	70	73	45 <sup>+0,6</sup>	28	5	M6	205
	Alle anderen	48	55	62	45 <sup>+0,6</sup>	28	5	M4	150
PQ 72n	> 60 A	72	81	-	68 <sup>+0,7</sup>	8 <sup>1</sup>	5	M8	285
	5... < 60 A	72	70	75	68 <sup>+0,7</sup>	8 <sup>1</sup>	5	M6	265
	Alle anderen	72	55	75	68 <sup>+0,7</sup>	8 <sup>1</sup>	5	M4	210
PQ 96n	> 60 A	96	81	-	92 <sup>+0,8</sup>	8 <sup>1</sup>	5	M8	350
	5... < 60 A	96	70	75	92 <sup>+0,8</sup>	8 <sup>1</sup>	5	M6	330
	Alle anderen	96	55	75	92 <sup>+0,8</sup>	8 <sup>1</sup>	5	M4	275
PQ 144n	> 60 A	144	81	-	138 <sup>+1</sup>	40	8	M8	505
	5... < 60 A	144	70	75	138 <sup>+1</sup>	40	8	M6	485
	Alle anderen	144	53	64	138 <sup>+1</sup>	40	8	M4	430
PAQ 48n	10... 40 A	48	70	73	45 <sup>+0,6</sup>	26	5	M6	230
	Alle anderen	48	53	64	45 <sup>+0,6</sup>	26	5	M4	210
PAQ 72n	> 60 A	72	78	-	68 <sup>+0,7</sup>	40	5	M8	320
	6... < 60 A	72	68	-	68 <sup>+0,7</sup>	40	5	M6	385
	Alle anderen	72	53	64	68 <sup>+0,7</sup>	40	5	M4	290
PAQ 96n	> 60 A	96	78	-	92 <sup>+0,8</sup>	40	5	M8	395
	6... < 60 A	96	68	-	92 <sup>+0,8</sup>	40	5	M6	460
	Alle anderen	96	53	64	92 <sup>+0,8</sup>	40	5	M4	370
PAQ 144n	> 60 A	144	78	-	138 <sup>+1</sup>	40	8	M8	680
	6... < 60 A	144	68	-	138 <sup>+1</sup>	40	8	M6	720
	Alle anderen	144	53	64	138 <sup>+1</sup>	40	8	M4	650

<sup>1</sup> 26 mm mit Befestigungsschrauben